



DINAK

Energy Systems

A la vanguardia del sector

Hasta
EI 120/240
según la norma
EN 13501-2
para chimeneas



Calefacción



Biomasa

Industrial

Resistencia al fuego - EI



ACUMULADORES



Guía Tarifa
2026
Febrero
Edición

VENTILACIÓN



Nuevas Divisiones de Acumuladores y Ventilación
DW Design Black

dinak.com



Chimenea doble pared



P. 8



DP



CHIMENEA DOBLE PARED

Chimenea doble pared aislado de acero inoxidable para aplicaciones sin condensación



P. 22



DWJ



CHIMENEA DOBLE PARED CON JUNTA

Chimenea doble pared aislado de acero inoxidable con junta de estanqueidad para aplicaciones con condensación



P. 29



**DW DESIGN
Black**



CHIMENEA DOBLE PARED

Chimenea doble pared aislada de acero inoxidable con acabado estético



P. 34



DW Pellets



CHIMENEA DOBLE PARED AISLADO

Chimenea doble pared aislada de acero inoxidable para aparatos de pellets

Chimenea simple pared



P. 41



SW



CHIMENEA SIMPLE PARED

Chimenea simple pared de acero inoxidable en versión AISI 304 sin junta para aplicaciones en seco, o AISI 316L con junta de estanqueidad para aplicaciones con condensación



P. 56



**SISTEMAS EN
CASCADA EN SW**



CHIMENEA SIMPLE PARED

Chimenea simple pared con junta opcional diseñada para instalaciones de calderas en cascada



P. 59



**SW Pellets
SW Pellets Black**



CHIMENEA SIMPLE PARED

Chimenea simple pared de acero inoxidable para aparatos de pellets. Acabado opcional lacado en negro resistente a 250°C.



P.66



Diflux



CHIMENEA CONCÉNTRICA

Chimenea concéntrica de acero inoxidable para aparatos estancos de pellets

Conducto flexible



P. 70



Dinaflex Inox



CONDUCTO FLEXIBLE

Conducto flexible para renovación de instalaciones de biomasa



P. 75



PPH SW



CONDUCTO DE SIMPLE PARED

Conducto simple pared de polipropileno para calderas de condensación a gas o gasoil con configuración en cascada o centralizadas en los Ø60 - Ø200



P. 78



**PPH
CONCENTRIC**



CONDUCTO CONCÉNTRICO

Conducto concéntrico con pared interior de polipropileno para calderas de condensación a gas o gasoil



P. 84



PPH FLEX



CONDUCTO FLEXIBLE

Conducto flexible de polipropileno para renovación de instalaciones con calderas de condensación a gas o gasoil

Conductos PPH



VIVIENDA INDIVIDUAL



VIVIENDA COLECTIVA



HOSTELERÍA



INDUSTRIAL

Conductos ALU



P. 90



ALU SW



CONDUCTO SIMPLE PARED

Conducto simple pared de aluminio para calderas y calentadores estancos estándar a gas



P. 93



ALU CONCENTRIC



CONDUCTO CONCÉNTRICO

Conducto concéntrico con pared interior de aluminio para calderas y calentadores estancos estándar a gas



P. 96



Deko Pellets Classic



CONDUCTO SIMPLE PARED

Conducto simple pared vitrificado negro mate para aparatos de pellets



P. 99



Deko Leña



CONDUCTO SIMPLE PARED

Conducto simple pared vitrificado negro mate para aparatos de leña

Conductos vitrificados



P. 102



Deko Leña 1,2 mm



CONDUCTO SIMPLE PARED

Conducto simple pared vitrificado negro mate para aparatos de leña en espesor 1,2 mm

Soluciones comunes



P. 104



Dinakisol



SEGURIDAD EN FORJADOS

Sistema diseñado y certificado para atravesar forjados y/o paredes combustibles de una forma segura

Terminales Arquitectónicos



P. 106



Terminales Arquitectónicos



Guía de terminales estéticos para diferentes aplicaciones

Estabilizadores



P. 107



Estabilizadores

Guía de estabilizadores para regular las condiciones de tiro en instalaciones de presión negativa

Grupos Electrógenos



P. 108



GE30+



CHIMENEA DOBLE PARED

Chimenea doble pared de acero inoxidable con 30 mm de aislamiento para aplicaciones de alta presión (≤ 5.000 Pa) y alta temperatura ($\leq 600^\circ\text{C}$)



P. 113



GE50+
GE100+



CHIMENEA DOBLE PARED

Chimenea doble pared de acero inoxidable con 50 o 100 mm de aislamiento para aplicaciones de alta presión (≤ 5.000 Pa) y alta temperatura ($\leq 600^\circ\text{C}$)

Resistencia al Fuego - Chimenea



P. 124

EI 120/240CH+



CHIMENEA DOBLE PARED

Chimenea doble pared de acero inoxidable diseñada para grupos electrógenos y calderas que requieren de certificación de Resistencia a Fuego interior y exterior (paso de compartimentaciones de incendio)

Resistencia al fuego - Ventilación



P. 130



DINAK EI30VENT



VENTILACIÓN

Conducto doble pared aislado, especialmente diseñado para aplicaciones de extracción de campanas de cocina industriales



Resistencia al fuego - Ventilación



P. 142   

EI 120/240VENT+



VENTILACIÓN

Conducto doble pared aislado, especialmente diseñado para aplicaciones de extracción de campanas de cocina industriales y ventilación que atraviesan compartimentaciones de incendio

Soluciones Industriales



P. 149   

Soluciones Autoportantes



SIP

Chimeneas autoportantes, estructuras, mástiles, torres de ventilación y conductos en calderería

Accesorios



P. 151   

Soluciones de Soportación




GENERAL

Soluciones de soportación modular

Soluciones Acústicas



p.153 

Soluciones Acústicas





GENERAL

Silenciadores Modulares e Industriales para resolver problemas acústicos asociados a la evacuación de los productos de combustión

Información técnica y logística




P. 155  

Cotas



Todas las cotas disponibles online. Para acceder, escanee los códigos QR



P. 156 

Unidades de Embalaje



Unidades de embalaje por gamas

Descubre más sobre nuestras gamas en dinak.com



Descubre nuestras Divisiones de Acumuladores y Ventilación

ACUMULADORES

Acumuladores ACS · Interacumuladores · Termos Eléctricos · Depósitos de Inercia



GAMA PREMIUM · MÁXIMA GARANTÍA



Descargue nuestra guía a través del QR a continuación.



VMC VENTILACIÓN

Sistemas de Doble Flujo · Simple Flujo Autorregulables · Simple Flujo Higrorregulables
Ventilación de Garajes, Terciaria e Industrial



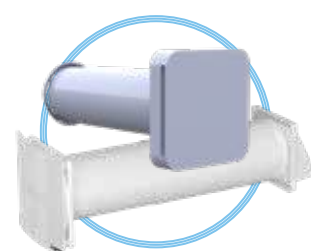
**DIVENTAIR
SF/Plus**

Extractor multiposición
válido para simple flujo
higrorregulable



**ECODIVENT
DF/NT/ST**

Recuperador alta eficiencia
máximas prestaciones y
bajo consumo



**ECODIVENT
DF/Renova**

**ECODIVENT
DF/Renova Basic**

Descargue nuestra guía a través del QR a continuación.



Más de 40 años manteniendo el liderazgo del sector en España



Oferta completa para todas las aplicaciones



Relación Calidad / Precio imbatible



Innovación constante



Servicios únicos a la altura de las exigencias de nuestros clientes



Asistencia y escucha permanentes para anticiparnos y adaptarnos a las necesidades del mercado

PRODUCTO

Nuestro objetivo es conseguir un producto técnicamente excelente, tanto en el diseño como en su acabado de fabricación.

NORMATIVA Y CERTIFICACIONES

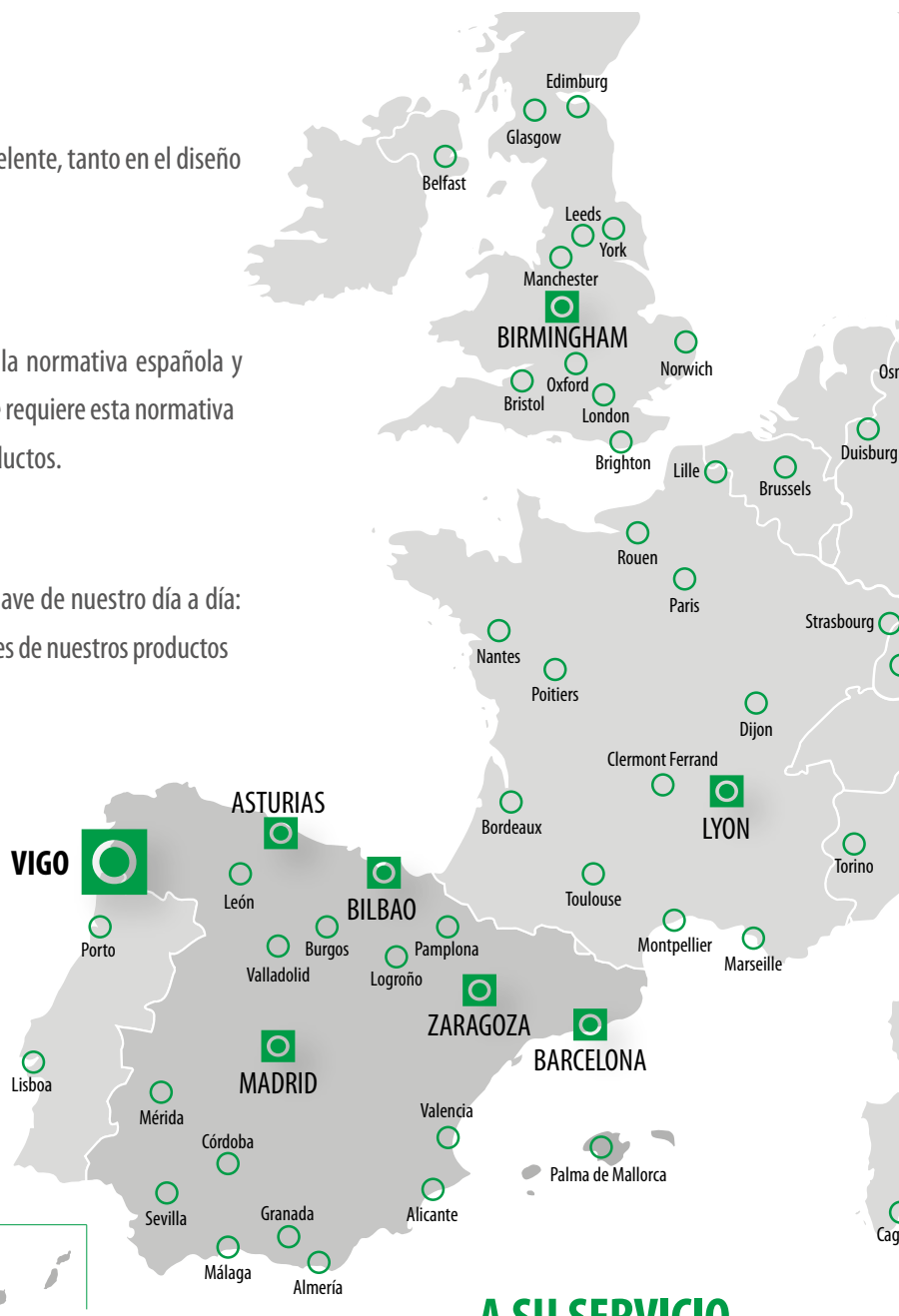
Mantenemos una constante actualización y adaptación de la normativa española y europea, lo que nos permite tener todas las certificaciones que requiere esta normativa y así asegurar al cliente la calidad y eficacia de nuestros productos.

INNOVACIÓN

Innovación, calidad, servicio y adaptación son las palabras clave de nuestro día a día: la innovación es permanente para encontrar nuevas aplicaciones de nuestros productos y gamas para resolver las demandas del mercado.

SERVICIO Y ATENCIÓN AL CLIENTE

Ofrecemos el mejor servicio al cliente con todas las garantías de calidad en la realización de las ofertas y en el cálculo y el diseño de la chimenea que se requiere en cada caso. Contamos con la mayor red de técnicos y comerciales del sector en España, tanto en la propia sede como a lo largo de la geografía nacional, lo que nos permite ofrecer una actuación inmediata de medición y asesoramiento personal más cercana al cliente y a la instalación.



A SU SERVICIO

Para seguir manteniendo el liderazgo, contamos con el mejor equipo humano y técnico al servicio del mercado y de nuestros clientes

Ahorre tiempo y simplifique sus pedidos



Pedidos más rápidos a través de Dinak QOP:

Realice sus pedidos directamente de forma rápida e intuitiva. Gane tiempo en la gestión y el tratamiento de los pedidos.

Más herramientas Dinak:

- Dinakalc: software de cálculo exclusivo DINAK
- Catálogo Acae-Presto
- Biblioteca BIM2
- Guías técnicas de producto
- Instrucciones de montaje
- Certificaciones. Garantías de Producto

Servicio de atención al cliente

Puede contactarnos a través del teléfono: **+34 986 45 25 26** o por correo electrónico en **comercial@dinak.com**



Apoyo en instalación y seguimiento de proyectos

Presente en toda la península, nuestro equipo comercial técnico le ayudará y asesorará en sus proyectos de instalación, con nuestro servicio específico Llave en mano, en Soluciones Industriales y Proyectos.



Calidad DINAK

La innovación y fiabilidad Dinak

Piezas con acabado de seguridad, anti-corte

Reduce el riesgo de cortes durante su manipulación. Rigidez garantizada.

Gamas completas

que cubren todos los tipos de aplicaciones sectoriales: doméstico, colectivo, terciario e industrial, desde el diámetro 80 al 1.200.

Soldadura en continuo

Estética y estanqueidad perfectas.

Buen encaje

entre módulos que acelera el proceso de montaje.

Materiales de alta calidad

Acero inoxidable austenítico, sin posibilidad de oxidación.

Sentido de humos grabado

o indicado en todos los módulos para facilitar el montaje.



Nuestras certificaciones



Participación en asociaciones



Servicio personalizado y a medida



Elija el color de su conducto modular a partir de la paleta RAL.



Fabricación de piezas específicas a demanda.

Disfrute de todas las ventajas Dinak:



Servicios especializados

- 10 años de garantía en los productos Dinak
- Formaciones gratuitas
- Ofertas promocionales reservadas a los miembros



Ayudas a la venta

- Participación del departamento de Marketing para desarrollar vuestras ventas
- Publicidad en los puntos de venta
- Tarifa preferente Instalación Biomasa



Información en primicia

- Normativa
- Lanzamiento de nuevas piezas y aplicaciones
- Newsletter

BIM2

Ponemos a su disposición las nuevas bibliotecas BIM2, para su uso en proyectos de construcción con Autodesk Revit.

Dinak, además de ser pionera en este campo, se posiciona como el fabricante con el catálogo más amplio de productos adaptados a esta nueva y potente herramienta, de uso obligatorio en obra pública a partir de 2020.



Un socio para su formación y crecimiento



Eficiencia

Rentabilidad

Profesionalismo

VentBOM

Programa para la creación de presupuestos con diseños 3D dimensionados y codificados.

■ Funciones principales

Los usuarios pueden crear diseños personalizados basados en planos/modelos 2D o 3D existentes.

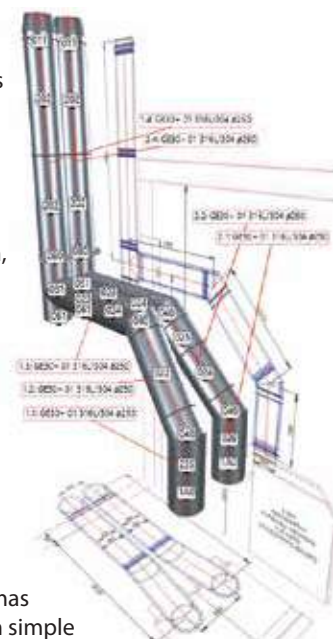
- Tiene en cuenta los soportes de fijación, las juntas externas, las piezas de extensión y reducción, así como las adaptaciones de gamas estándar.

■ Siempre actualizado

DINAK actualiza regularmente nuevos productos y funcionalidades, garantizando que VentBOM se mantenga siempre al día.

■ Accesible en cualquier lugar

Compatible con todos los sistemas (Windows y Mac), a través de un simple navegador web.



Conducto modular metálico en acero inoxidable policombustible



0036 CPD 90220 008

PARED INTERIOR AISI 316L (1.4404)

- Ø125-300 EN 1856-1 T600 N1 D V2 L50040 G60 / El120 ve-ho (o→i)
- Ø350-450 EN 1856-1 T600 N1 D V2 L50040 G90 / El120 ve-ho (o→i)
- Ø500-600 EN 1856-1 T600 N1 D V2 L50040 G120 / El120 ve-ho (o→i)
- Ø650-1200 EN 1856-1 T600 N1 D V2 L50060 G240 / El120 ve-ho (o→i)

PARED INTERIOR AISI 304 (1.4301)

- Ø125-300 EN 1856-1 T600 N1 D Vm L20040 G60 / El120 ve-ho (o→i)
- Ø350-450 EN 1856-1 T600 N1 D Vm L20040 G90 / El120 ve-ho (o→i)
- Ø500-600 EN 1856-1 T600 N1 D Vm L20040 G120 / El120 ve-ho (o→i)
- Ø650-1.200 EN 1856-1 T600 N1 D Vm L20040 G240 / El120 ve-ho (o→i)

CLASIFICACIÓN RESISTENCIA AL FUEGO - EI

La gama DINAK DW ha sido ensayada de acuerdo con la norma de ensayo EN 1366-13, específica para conductos de humos, y clasificada como «resistente al fuego» de acuerdo con la nueva norma de clasificación EN 13501-2-2023.

Esta solución impide la propagación del fuego desde el exterior hacia el interior, tanto vertical como horizontalmente.

Atención: La instalación de los elementos de sellado suministrados por Dinak en los pasos de pared es necesaria para garantizar la clasificación al fuego.

MATERIALES

- Pared interior: AISI 304 (1.4301)
AISI 316L (1.4404)
- Pared exterior: AISI 304 (1.4301)
AISI 316L (1.4404), entornos corrosivos o marinos
- Aislamiento: 30mm de lana de roca 100 kg/m³
- Acabado: Lacado según gama RAL

CARACTERÍSTICAS

- Absorción individual de la expansión dentro de cada elemento
- Aislamiento continuo
- Ausencia de puente térmico
- Gran resistencia mecánica a las fuerzas verticales y horizontales
- Disponibilidad de diámetros de 80 a 1200mm
- Sobrepresión máxima 40 Pa
- Temperatura máxima de funcionamiento: 600°C

APLICACIONES

- Calderas domésticas e industriales para producción de calefacción y ACS
- Conducción, ventilación y evacuación de aire, humos, etc
- Hornos de panadería y confitería
- Generadores de aire caliente
- Chimeneas de salón

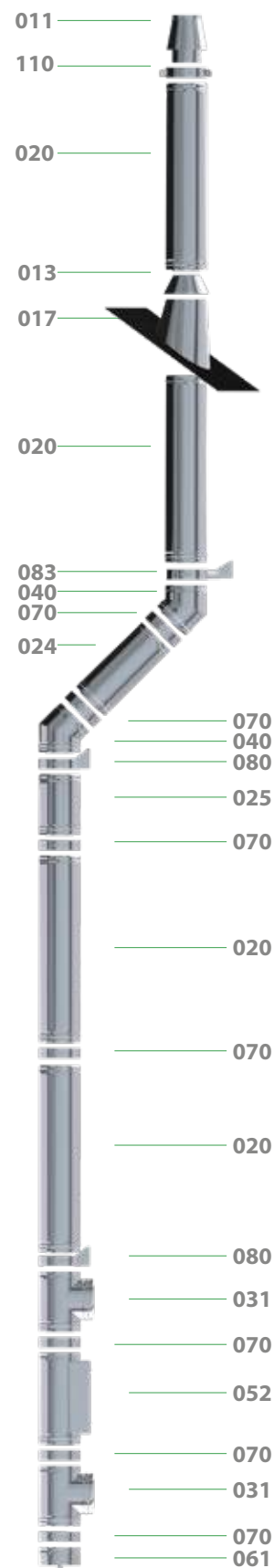
Para calcular el precio de las combinaciones de materiales (pared interior / pared exterior), aplicar los siguientes coeficientes partiendo de esta tarifa:

304/galva	-15%
316L/galva	-5%

*El coeficiente no se aplica sobre las abrazaderas y anclajes.
*Solo para instalaciones interiores



El 120



DIÁMETROS, PESO Y ESPESORES (mm)

Ø (mm)	125	150	175	200	250	300	350	400	450	500	550	600	650	700	750	800
De (mm)	185	210	235	260	310	360	410	460	510	560	610	660	710	760	810	860
Peso Kg. (Módulo recto L=960)	5,1	5,8	6,6	7,3	8,9	10,4	13	14,6	16,3	17,9	19,6	21,2	27,9	30	32	34
Espesor pared interior (mm)	0,4	0,4	0,4	0,4	0,4	0,4	0,4	0,4	0,4	0,4	0,4	0,4	0,6	0,6	0,6	0,6
Espesor pared exterior (mm)	0,4	0,4	0,4	0,4	0,4	0,4	0,5	0,5	0,5	0,5	0,5	0,5	0,6	0,6	0,6	0,6
Espesor aislamiento (mm)	30	30	30	30	30	30	30	30	30	30	30	30	30	30	30	30

*Para Ø650-800mm, L=940mm.

MÓDULOS RECTOS

020



Módulo recto L = 960 mm

Ø	Código	€
125	030012020	152,29
150	030015020	170,14
175	030017020	190,24
200	030020020	232,68
250	030025020	297,48
300	030030020	355,89
350	030035020	403,07
400	030040020	461,97
450	030045020	507,84
500	030050020	562,92
550	030055020	612,22
600	030060020	709,40

024



Módulo recto L = 460 mm

Código	€
030012024	93,75
030015024	104,98
030017024	118,77
030020024	143,33
030025024	172,42
030030024	217,07
030035024	219,88
030040024	260,67
030045024	287,92
030050024	395,10
030055024	420,41
030060024	474,78

025



Módulo recto L = 290 mm

Código	€
030012025	78,18
030015025	87,10
030017025	100,54
030020025	118,77
030025025	145,59
030030025	170,14
030035025	188,29
030040025	224,34
030045025	249,03
030050025	296,86
030055025	313,91
030060025	353,80

022



Extensible L = 550 – 900 mm

Código	€
030012022	192,49
030015022	214,82
030017022	237,14
030020022	284,08
030025022	355,89
030030022	409,49
030035022	496,48
030040022	604,66
030045022	648,32
030050022	667,63
030055022	705,60
030060022	804,32

023



Extensible L = 370 – 550 mm

Código	€
030012023	147,85
030015023	163,49
030017023	183,55
030020023	217,07
030025023	263,93
030030023	310,80
030035023	359,46
030040023	423,94
030045023	471,79
030050023	500,28
030055023	523,02
030060023	587,61

DESVÍOS

030



Te 135° para seco

Ø	Código	€
125	030012030	306,36
150	030015030	333,59
175	030017030	364,78
200	030020030	416,20
250	030025030	680,15
300	030030030	771,70
350	030035030	901,59
400	030040030	1.250,73
450	030045030	1.420,47
500	030050030	1.445,46
550	030055030	1.615,16
600	030060030	1.872,36

031



Te 90°

Código	€
030012031	179,09
030015031	199,14
030017031	277,31
030020031	310,80
030025031	378,25
030030031	440,78
030035031	749,37
030040031	888,23
030045031	990,92
030050031	1.192,32
030055031	1.297,64
030060031	1.606,26

040



Codo 45°

Código	€
030012040	102,76
030015040	114,33
030017040	129,96
030020040	150,06
030025040	181,32
030030040	214,82
030035040	315,34
030040040	378,25
030045040	555,08
030050040	628,71
030055040	917,22
030060040	1.073,95

042



Codo 30°

Código	€
030012042	118,77
030015042	129,96
030017042	152,29
030020042	174,62
030025042	205,93
030030042	243,85
030035042	335,81
030040042	405,08
030045042	555,08
030050042	628,71
030055042	917,22
030060042	1.073,95

044



Codo 15°

Código	€
030012044	118,77
030015044	129,96
030017044	152,29
030020044	174,62
030025044	205,93
030030044	243,85
030035044	335,81
030040044	405,08
030045044	555,08
030050044	628,71
030055044	917,22
030060044	1.073,95

INSPECCIÓN Y LIMPIEZA

433



Codo 90°

Ø	Código	€
125	030012433	212,77
150	030015433	236,70
175	030017433	269,00
200	030020433	310,67
250	030025433	375,44
300	030030433	444,78
350	030035433	652,87
400	030040433	783,14
450	030045433	1.149,24
500	030050433	1.301,73
550	030055433	1.899,02
600	030060433	2.223,51

027



Módulo de medio ambiente

Código	€
020012027	731,21
020015027	750,78
020017027	772,51
030020027	820,07
030025027	893,18
030030027	961,59
030035027	1.547,55
030040027	1.613,10
030045027	1.672,42
030050027	1.730,84
030055027	1.783,49
030060027	1.894,08

050



Módulo de comprobación
L = 290 mm

Código	€
030012050	132,14
030015050	141,14
030017050	152,29
030020050	170,14
030025050	199,14
030030050	230,48
030035050	275,10
030040050	338,05
030045050	364,78
030050050	476,44
030055050	496,61
030060050	525,64

060



Colector de hollín

Código	€
030912060	26,81
030915060	29,04
030917060	33,52
030920060	37,95
030925060	44,68
030930060	55,84
030035060	196,60
030040060	230,96
030045060	261,23
030050060	306,36
030055060	326,45
030060060	353,65

061



Colector de hollín con desagüe

Código	€
030912061	37,95
030915061	40,23
030917061	42,43
030920061	49,17
030925061	58,10
030930061	67,01
030035061	246,59
030040061	281,01
030045061	310,47
030050061	340,20
030055061	358,10
030060061	387,15

MÓDULOS FINALES

010



Sombrerete

Ø	Código	€
125	030012010	107,26
150	030015010	125,45
175	030017010	145,59
200	030020010	170,14
250	030025010	223,82
300	030030010	272,87
350	030035010	367,06
400	030040010	469,74
450	030045010	514,46
500	-	-
550	-	-
600	-	-

Incluye abrazadera de unión

011



Salida libre

Código	€
030012011	81,44
030015011DW	87,44
030017011	96,55
030020011DW	123,64
030025011DW	147,78
030030011DW	178,38
030035011DW	199,59
030040011DW	247,81
030045011DW	287,02
030050011DW	377,41
030055011DW	395,50
030060011DW	434,72

12B



Sombrerete antiviento pro

Código	€
03001212B	118,77
03001512B	138,88
03001712B	161,23
03002012B	188,02
03002512B	246,07
03003012B	299,65
03003512B	402,77
03004012B	516,71
03004512B	566,21
-	-
-	-
-	-
-	-

Incluye abrazadera de unión

015



Salida direccional horizontal

Código	€
030912015	76,50
030915015	96,22
030917015	96,22
030920015	121,79
030925015	167,71
030930015	191,59
030935015	215,44
030940015	248,46
030945015	321,07
030950015	381,47
030955015	438,71
030960015	476,86

1V0



Terminal tipo Venturi

Código	€
-	-
0300151V0	442,17
0300171V0	494,87
0300201V0	560,81
0300251V0	658,44
0300301V0	724,10
0300351V0	995,62
0300401V0	1.218,46
0300451V0	1.357,35
0300501V0	1.465,66
0300551V0	1.777,63
0300601V0	1.713,53

Incluye abrazadera de unión hasta Ø400

REMATES

014



Pasamuros

Ø	Código	€
125	030912014	62,56
150	030915014	64,76
175	030917014	73,29
200	030920014	84,90
250	030925014	96,11
300	030930014	112,10
350	030935014	163,49
400	030940014	185,77
450	030945014	228,24
500	030950014	234,90
550	030955014	248,26
600	030960014	530,11

13A



Cubreaguas

Código	€
03091213A	58,11
03091513A	62,57
03091713A	63,55
03092013A	64,76
03092513A	87,14
03093013A	96,09
03093513A	123,28
03094013A	143,31
03094513A	156,74
03095013A	172,43
03095513A	181,32
03096013A	188,02

J02



Junta de estanqueidad para cubreaguas

Código	€
05S918J02FL	12,58
05S920J02FL	13,46
05S923J02FL	14,78
05S925J02FL	21,38
05S930J02FL	21,53
05S935J02FL	21,53
-	-
-	-
-	-
-	-
-	-
-	-

171



Salida de techo inclinada 30°/45°

Código	€
039018171FL	334,36
039020171FL	338,48
039023171FL	411,77
039025171FL	405,09
039030171FL	431,05
039035171FL	458,43
039040171FL	934,37
039045171FL	1.140,89
039050171FL	1.414,01
039055171FL	1.775,21
039060171FL	2.252,92
039065171FL	2.884,69

Necesario incluir cubreaguas ref. 13A

181



Salida de techo inclinada 5°/30°

Código	€
039018181FL	270,44
039020181FL	299,67
039023181FL	321,38
039025181FL	350,32
039030181FL	395,26
039035181FL	454,65
039040181FL	878,64
039045181FL	1.067,18
039050181FL	1.316,49
039055181FL	1.646,27
039060181FL	2.082,36
039065181FL	2.659,10

Necesario incluir cubreaguas ref. 13A

191



Salida de techo plana

Ø	Código	€
125	039018191FL	248,98
150	039020191FL	282,07
175	039023191FL	287,07
200	039025191FL	292,66
250	039030191FL	312,90
300	039035191FL	368,21
350	039040191FL	776,66
400	039045191FL	932,36
450	039050191FL	1.138,20
500	039055191FL	1.410,44
550	039060191FL	1.770,51
600	039065191FL	2.246,71

Necesario incluir cubreaguas ref. 13A

17W



Salida de techo sin plomo para pendiente 30-45°

Código	€
03901817WFL	417,69
03902017WFL	423,15
03902317WFL	514,42
03902517WFL	507,32
03903017WFL	541,63
03903517WFL	570,53
-	-
-	-
-	-
-	-
-	-
-	-

Necesario incluir cubreaguas ref. 13A

18W



Salida de techo sin plomo para pendiente 5-30°

Código	€
03901818WFL	338,35
03902018WFL	375,48
03902318WFL	400,68
03902518WFL	439,78
03903018WFL	494,00
03903518WFL	571,49
-	-
-	-
-	-
-	-
-	-
-	-

Necesario incluir cubreaguas ref. 13A

19W



Salida de techo plana sin plomo

Código	€
03901819WFL	311,89
03902019WFL	353,30
03902319WFL	358,64
03902519WFL	366,45
03903019WFL	392,78
03903519WFL	463,01
-	-
-	-
-	-
-	-
-	-
-	-

Necesario incluir cubreaguas ref. 13A

064



Placa anti-fuego para materiales no combustibles

Código	€
030912064	87,10
030915064	91,58
030917064	98,29
030920064	112,10
030925064	132,14
030930064	150,06
-	-
-	-
-	-
-	-
-	-
-	-

ABRAZADERAS Y ANCLAJES

641



Placa anti-fuego para materiales combustibles G60

Ø	Código	€
125	030912641	165,50
150	030915641DW	174,01
175	030917641	186,75
200	030920641DW	212,99
250	030925641DW	251,11
300	030930641DW	285,10
350	-	-
400	-	-
450	-	-
500	-	-
550	-	-
600	-	-

070



Abrazadera de unión

Código	€
030912070	13,09
030915070	13,80
030917070	14,56
030920070	16,77
030925070	20,12
030930070	22,37
030935070	37,95
030940070	40,23
030945070	44,68
030950070	46,94
030955070	49,17
030960070	55,84

70C



Abrazadera de unión cierre rápido

Código	€
03091270C	13,09
03091570C	13,80
03091770C	14,55
03092070C	16,77
03092570C	20,12
03093070C	22,37
-	-
-	-
-	-
-	-
-	-
-	-
-	-

071



Abrazadera de araña

Código	€
030912071	35,73
030915071	36,90
030917071	37,95
030920071	42,43
030925071	44,68
030930071	46,94
030935071	55,84
030940071	60,32
030945071	62,56
030950071	64,76
030955071	67,01
030960071	89,36

074



Kit de descenso

Código	€
030912074	82,69
030915074	84,90
030917074	87,10
030920074	91,58
030925074	100,54
030930074	102,76
030935074	107,26
030940074	114,33
030945074	116,53
030950074	118,77
030955074	123,28
030960074	134,41

825



Sujeción a techo doble varilla

Ø	Código	€
125	030912825	26,80
150	030915825	27,66
175	030917825	28,46
200	030920825	31,06
250	030925825	35,22
300	030930825	40,20
350	030935825	46,92
400	030940825	50,26
450	030945825	56,97
500	030950825	58,65
550	030955825	60,31
600	030960825	67,01

080



Anclaje intermedio

Código	€
030912080	35,73
030915080	36,90
030917080	37,95
030920080	41,40
030925080	46,94
030930080	53,59
030935080	62,56
030940080	67,01
030945080	75,94
030950080	78,18
030955080	80,41
030960080	89,36

086



Anclaje intermedio plano

Código	€
030912086	35,73
030915086	36,90
030917086	37,95
030920086	41,40
030925086	46,94
030930086	53,59
030935086	62,56
030940086	67,01
030945086	75,94
030950086	78,18
030955086	80,41
030960086	89,36

82R



Soporte a techo reforzado

Código	€
05291282R/35	108,26
05291582RDW/35	108,23
05291782R/35	116,90
05292082RDW/35	125,56
05292582RDW/35	134,26
05293082RDW/35	142,96
05293582RDW/35	151,52
05294082RDW/35	168,80
05294582RDW/35	177,49
05295082RDW/35	186,22
05295582RDW/35	199,14
05296082RDW/35	212,14

824



Soporte a techo con perfiles

Código	€
032912824	117,24
032915824	117,24
032917824	126,63
032920824	136,03
032925824	145,45
032930824	154,88
032935824	164,12
032940824	182,89
032945824	192,30
032955824	215,75
032950824	201,74
032960824	229,80

Acero galvanizado

Acero galvanizado

083/83B



Anclaje regulable / recortable L = 70 - 120 mm

Ø	Código	€
125	030912083	39,51
150	030915083	40,58
175	030917083	41,40
200	030920083	43,58
250	030925083	49,42
300	030930083	56,50
350	030935083	65,89
400	030940083	70,58
450	03094583B	208,88
500	03095083B	215,04
550	03095583B	221,14
600	03096083B	245,71

831/83A



Anclaje regulable / recortable plano L = 70 - 120 mm

Código	€
030912831	39,51
030915831	40,58
030917831	41,40
030920831	43,58
030925831	49,42
030930831	56,50
030935831	65,89
030940831	70,58
03094583A	208,88
03095083A	215,04
03095583A	221,14
03096083A	245,71

835



Anclaje recortable L = 100 - 250 mm

Código	€
060912835	125,13
060915835	129,06
060917835	132,93
060920835	144,75
060925835	164,25
060930835	187,65
060935835	219,01
060940835	234,57
060945835	265,83
060950835	273,62
060955835	281,51
060960835	312,78

836



Anclaje recortable plano L = 100 - 250 mm

Código	€
060912836	132,93
060915836	132,93
060917836	140,79
060920836	148,53
060925836	172,05
060930836	187,65
060935836	250,24
060940836	281,51
060945836	304,91
060950836	328,34
060955836	336,28
060960836	367,46

845



Anclaje recortable L = 250 - 430 mm

Código	€
060912845	143,02
060915845	147,48
060917845	151,97
060920845	165,49
060925845	187,67
060930845	214,43
060935845	250,26
060940845	268,05
060945845	303,80
060950845	312,78
060955845	321,69
060960845	357,47

Imagen del anclaje regulable para Ø150 mm. En Ø450-600 se utilizan anclajes recortables.

Imagen del anclaje regulable para Ø150 mm. En Ø450-600 se utilizan anclajes recortables.

846



Anclaje recortable plano
L = 250 – 430 mm

Ø	Código	€
125	060912846	151,97
150	060915846	151,97
175	060917846	160,89
200	060920846	169,74
250	060925846	196,64
300	060930846	214,43
350	060935846	286,00
400	060940846	321,69
450	060945846	348,44
500	060950846	375,23
550	060955846	384,33
600	060960846	419,91

853



Anclaje regulable en silla con carrete

Código	€
060012853	314,30
060015853	367,67
060017853	399,47
060020853	452,72
060025853	678,93
060030853	759,60
060035853	845,06
060040853	1.012,63
060045853	1.142,84
060050853	1.659,04
060055853	1.835,32
060060853	2.040,91

854



Placa de anclaje en silla regulable con carrete

Código	€
060012854	177,37
060015854	185,30
060017854	211,10
060020854	257,49
060025854	455,35
060030854	504,63
060035854	561,67
060040854	620,77
060045854	679,90
060050854	1.098,71
060055854	1.225,05
060060854	1.391,92

901



Anclaje a forjado plano

Código	€
030912901	43,63
030915901	44,73
030917901	46,54
030920901	48,01
030925901	50,11
030930901	52,24
030935901	55,15
030940901	57,62
030945901	59,76
030950901	65,90
030955901	72,49
030960901	82,36

110



Abrazadera de vientos

Código	€
030912110	35,73
030915110	35,73
030917110	37,95
030920110	40,23
030925110	44,68
030930110	49,17
030935110	67,01
030940110	73,76
030945110	75,94
030950110	78,18
030955110	80,41
030960110	89,36

065



Placa base con desagüe

Ø	Código	€
125	030012065	208,10
150	030015065	219,30
175	030017065	230,48
200	030020065	263,93
250	030025065	299,65
300	030030065	324,26
350	030035065	371,53
400	030040065	420,64
450	030045065	451,94
500	030050065	458,62
550	030055065	469,74
600	030060065	507,80

86T



Kit de anclajes + módulo recto para 3 metros en voladizo

Código	€
03001286T	354,98
03001586T	377,56
03001786T	407,72
03002086T	461,42
03002586T	569,71
03003086T	675,35
03003586T	742,96
03004086T	872,75
03004586T	951,52
03005086T	1.037,84
03005586T	1.118,17
03006086T	1.250,13

ACCESORIOS

120



Módulo con compuerta de regulación

Código	€
030012120	201,43
030015120	203,67
030017120	214,83
030020120	232,69
030025120	268,43
030030120	304,13
030035120	371,53
030040120	442,97
030045120	492,09
030050120	559,52
-	-
-	-

TRANSFORMACIONES

16Q



Transformación DP a SW

Código	€
03001216Q	107,98
03001516Q	111,70
03001716Q	115,83
03002016Q	135,22
03002516Q	158,98
03003016Q	190,14
03003516Q	201,88
03004016Q	223,55
03004516Q	330,58
03005016Q	383,42
03005516Q	459,92
03006016Q	543,86

15P



Transformación SW a DP

Código	€
039F1215PSW	55,85
039F1515PSW	64,19
039F1715PSW	76,78
039F2015PSW	85,14
039F2515PSW	110,27
039F3015PSW	150,48
039F3515PSW	214,95
039F4015PSW	245,65
03904515PSW	221,10
03905015PSW	304,02
03905515PSW	331,05
03906015PSW	351,30

ELEMENTOS DE SELLADO

SAV

NOVEDAD



Elemento de sellado vertical M

Ø	Código	€
125	030012SAV	796,23
150	030015SAV	293,18
175	030017SAV	312,65
200	030020SAV	318,87
250	030025SAV	349,79
300	030030SAV	385,23
350	030035SAV	430,45
400	030040SAV	465,10
450	030045SAV	512,41
500	030050SAV	554,65
550	030055SAV	611,50
600	030060SAV	661,94

SBV

NOVEDAD



Elemento de sellado vertical H

Código	€
030012SBV	254,17
030015SBV	262,66
030017SBV	277,15
030020SBV	279,96
030025SBV	300,52
030030SBV	327,35
030035SBV	351,66
030040SBV	372,60
030045SBV	392,43
030050SBV	451,09
030055SBV	498,94
030060SBV	546,64

SHC

NOVEDAD



Elemento de sellado en continuo

Código	€
030912SHC	262,05
030915SHCDW	276,37
030917SHC	309,03
030920SHCDW	330,49
030925SHCDW	375,69
030930SHCDW	431,48
030935SHCDW	507,89
030940SHCDW	822,82
030945SHCDW	930,11
030950SHCDW	1.041,77
030955SHCDW	1.161,16
030960SHCDW	1.290,33



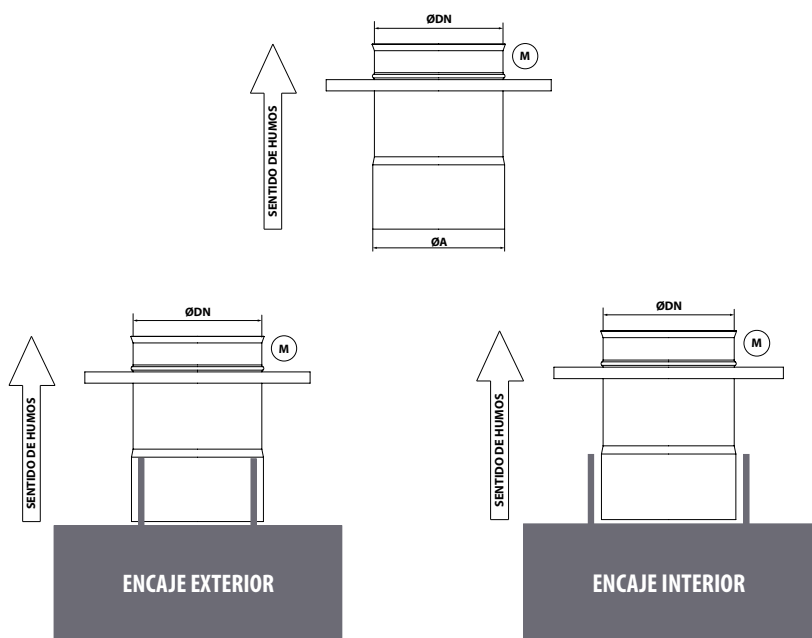
Instalar con elemento de sellado H (SBV)

Instalar con elemento de sellado M (SAV)

Acoplamientos

Para seleccionar el acoplamiento adecuado se deben seguir los siguientes pasos:

1. En función del \varnothing de la boca de caldera a la que hay que conectar, y si se encaja por el exterior (**aplicación en seco**) o por el interior (**aplicación en condensación**), se obtiene el **diámetro $\varnothing A$** de la tabla de la derecha.
2. Con el valor $\varnothing A$ obtenido y junto con el $\varnothing DN$ de la chimenea a instalar, se obtiene en la tabla de abajo el **código y precio del acoplamiento correspondiente**.



Ø BOCA DE CALDERA		ØA
ENCAJE EXTERIOR	ENCAJE INTERIOR	
98 a 101	106 a 109	104
123 a 126	131 a 134	129
127 a 130	135 a 138	133
128 a 131	136 a 139	134
138 a 141	146 a 149	144
148 a 151	156 a 159	154
152 a 155	160 a 163	158
158 a 161	166 a 169	164
173 a 176	181 a 184	179
177 a 180	185 a 188	183
178 a 181	186 a 189	184
198 a 201	206 a 209	204
248 a 251	256 a 259	254
298 a 301	306 a 309	304
348 a 351	356 a 359	354
398 a 401	406 a 409	404
448 a 451	456 a 459	454
498 a 501	506 a 509	504
548 a 551	556 a 559	554
598 a 601	606 a 609	604

ACOPLAMIENTOS

100

Acoplamiento a caldera



ØA	Ø DN 125		150		175		200		250		300	
	Código	€	Código	€	Código	€	Código	€	Código	€	Código	€
104	0301AF100	77,41	-	-	-	-	-	-	-	-	-	-
129	030112100	43,01	0301A0100	129,71	-	-	-	-	-	-	-	-
133	0301CJ100	77,41	-	-	-	-	-	-	-	-	-	-
134	-	-	0301CK100	129,71	-	-	-	-	-	-	-	-
144	-	-	0301XR100	83,38	-	-	-	-	-	-	-	-
154	0301M0100	120,40	030115100	46,33	0301B5100	149,67	0301B6100	151,57	-	-	-	-
158	-	-	0301LL100	83,38	-	-	-	-	-	-	-	-
164	-	-	0301ZD100	129,71	0301NP100	96,21	-	-	-	-	-	-
179	-	-	0301M2100	129,71	030117100	53,46	0301C9100	151,57	-	-	-	-
183	-	-	-	-	0301DZ100	96,21	-	-	-	-	-	-
184	-	-	0301DY100	129,71	-	-	0301EA100	97,44	-	-	-	-
204	-	-	0301M4100	129,71	0301M5100	149,67	030120100	54,13	0301E2100	171,69	-	-
254	-	-	-	-	-	-	0301M9100	151,57	030125100	61,32	0301F4100	202,84
304	-	-	-	-	-	-	-	-	0301N4100	171,69	030130100	72,44
354	-	-	-	-	-	-	-	-	-	-	030100100	202,84
ØA	Ø DN 350		400		450		500		550		600	
	Código	€	Código	€	Código	€	Código	€	Código	€	Código	€
304	0301G5100	251,85	-	-	-	-	-	-	-	-	-	-
354	030135100	139,92	0301H5100	273,49	-	-	-	-	-	-	-	-
404	030107100	251,85	030140100	151,95	-	-	-	-	-	-	-	-
454	-	-	0301P5100	273,49	030045100	239,97	-	-	-	-	-	-
504	-	-	-	-	-	-	030050100	287,09	-	-	-	-
554	-	-	-	-	-	-	-	-	030055100	308,54	-	-
604	-	-	-	-	-	-	-	-	-	-	030060100	328,19

A partir de DN 450, los acoplamientos son aislados
Los acoplamientos hasta DN 400 se suministran en acero inoxidable AISI 316L / 304

AMPLIACIONES Y REDUCCIONES

026

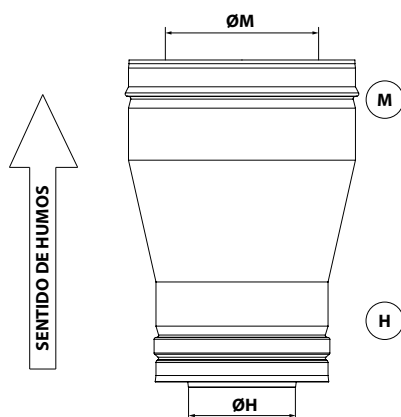


Ampliaciones y reducciones

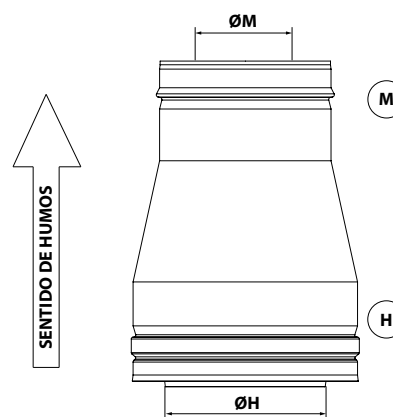
ØM	125		150		175		200		250		300	
ØH	Código	€	Código	€	Código	€	Código	€	Código	€	Código	€
125	-	-	0600A0026	166,75	0600A1026	188,30	0600A2026	216,46	0600A3026	263,90	0600A4026	311,44
150	0600M0026	166,75	-	-	0600B5026	188,30	0600B6026	216,46	0600B7026	263,90	0600B8026	311,44
175	0600M1026	188,30	0600M2026	188,30	-	-	0600C9026	216,46	0600D0026	263,90	0600D1026	311,44
200	0600M3026	216,46	0600M4026	216,46	0600M5026	216,46	-	-	0600E2026	263,90	0600E3026	311,44
250	0600M6026	263,90	0600M7026	263,90	0600M8026	263,90	0600M9026	263,90	-	-	0600F4026	311,44
300	0600N0026	311,44	0600N1026	311,44	0600N2026	311,44	0600N3026	311,44	0600N4026	311,44	-	-
350	0600N5026	457,59	0600N6026	457,59	0600N7026	457,59	0600N8026	457,59	0600N9026	457,59	0600O0026	457,59
400	0600O1026	503,99	0600O2026	503,99	0600O3026	503,99	0600O4026	503,99	0600O5026	503,99	0600O6026	503,99
450	0600O8026	805,01	0600O9026	805,01	0600P0026	805,01	0600P1026	805,01	0600P2026	805,01	0600P3026	805,01
500	0600P6026	913,03	0600P7026	913,03	0600P8026	913,03	0600P9026	913,03	0600Q0026	913,03	0600Q1026	913,03
550	0600Q5026	1.330,61	0600Q6026	1.330,61	0600Q7026	1.330,61	0600Q8026	1.330,61	0600Q9026	1.330,61	0600R0026	1.330,61
600	0600R5026	1.557,75	0600R6026	1.557,75	0600R7026	1.557,75	0600R8026	1.557,75	0600R9026	1.557,75	0600S0026	1.557,75

ØM	350		400		450		500		550		600	
ØH	Código	€	Código	€	Código	€	Código	€	Código	€	Código	€
125	0600A5026	457,59	0600A6026	503,99	0600A7026	805,01	0600A8026	913,03	0600J7026	1.330,61	-	-
150	0600B9026	457,59	0600C0026	503,99	0600C1026	805,01	0600C2026	913,03	0600K7026	1.330,61	0600K8026	1.557,75
175	0600D2026	457,59	0600D3026	503,99	0600D4026	805,01	0600D5026	913,03	0600MJ026	1.330,61	0600MK026	1.557,75
200	0600E4026	457,59	0600E5026	503,99	0600E6026	805,01	0600E7026	913,03	0600E8026	1.330,61	0600ND026	1.557,75
250	0600F5026	457,59	0600F6026	503,99	0600F7026	805,01	0600F8026	913,03	0600F9026	1.330,61	0600G0026	1.557,75
300	0600G5026	457,59	0600G6026	503,99	0600G7026	805,01	0600G8026	913,03	0600G9026	1.330,61	0600H0026	1.557,75
350	-	-	0600H5026	503,99	0600H6026	805,01	0600H7026	913,03	0600H8026	1.330,61	0600H9026	1.557,75
400	0600O7026	503,99	-	-	0600I4026	805,01	0600I5026	913,03	0600I6026	1.330,61	0600I7026	1.557,75
450	0600P4026	805,01	0600P5026	805,01	-	-	0600J2026	913,03	0600J3026	1.330,61	0600J4026	1.557,75
500	0600Q2026	913,03	0600Q3026	913,03	0600Q4026	913,03	-	-	0600J9026	1.330,61	0600K0026	1.557,75
550	0600R1026	1.330,61	0600R2026	1.330,61	0600R3026	1.330,61	0600R4026	1.330,61	-	-	0600K5026	1.557,75
600	0600S1026	1.557,75	0600S2026	1.557,75	0600S3026	1.557,75	0600S4026	1.557,75	0600S5026	1.557,75	-	-

AMPLIACIÓN



REDUCCIÓN



MÓDULOS RECTOS

020



Módulo recto L = 960 mm

Ø	Código	€
125	030112020	167,54
150	030115020	187,16
175	030117020	209,28
200	030120020	255,98
250	030125020	327,17
300	030130020	391,49
350	030135020	443,39
400	030140020	508,14
450	030145020	558,62
500	030150020	619,20
550	030155020	673,47
600	030160020	780,33

024



Módulo recto L = 460 mm

Código	€
030112024	103,17
030115024	115,46
030117024	130,66
030120024	157,68
030125024	189,63
030130024	238,78
030135024	241,86
030140024	286,73
030145024	316,70
030150024	434,63
030155024	462,42
030160024	522,26

025



Módulo recto L = 290 mm

Código	€
030112025	86,00
030115025	95,82
030117025	110,62
030120025	130,66
030125025	160,16
030130025	187,16
030135025	207,12
030140025	246,78
030145025	273,92
030150025	326,53
030155025	345,29
030160025	389,18

022



Extensible L = 550 – 900 mm

Código	€
030112022	211,72
030115022	236,33
030117022	260,84
030120022	312,49
030125022	391,49
030130022	450,43
030135022	546,11
030140022	665,12
030145022	713,12
030150022	734,38
030155022	776,17
030160022	884,73

023



Extensible L = 370 – 550 mm

Código	€
030112023	162,63
030115023	179,83
030117023	201,96
030120023	238,78
030125023	290,30
030130023	341,89
030135023	395,45
030140023	466,34
030145023	518,98
030150023	550,31
030155023	575,36
030160023	646,42

DESVÍOS

030



Te 135° para seco

Ø	Código	€
125	030112030	337,01
150	030115030	366,91
175	030117030	401,28
200	030120030	457,84
250	030125030	748,17
300	030130030	848,86
350	030135030	991,71
400	030140030	1.375,82
450	030145030	1.562,51
500	030150030	1.589,97
550	030155030	1.776,67
600	030160030	2.059,60

031



Te 90°

Código	€
030112031	197,00
030115031	219,06
030117031	305,03
030120031	341,89
030125031	416,07
030130031	484,85
030135031	824,28
030140031	977,04
030145031	1.089,99
030150031	1.311,54
030155031	1.427,43
030160031	1.766,89

040



Codo 45°

Código	€
030112040	113,04
030115040	125,77
030117040	142,94
030120040	165,07
030125040	199,47
030130040	236,33
030135040	346,88
030140040	416,07
030145040	610,59
030150040	691,58
030155040	1.008,93
030160040	1.181,33

042



Codo 30°

Código	€
030112042	130,66
030115042	142,94
030117042	167,54
030120042	192,11
030125042	226,53
030130042	268,24
030135042	369,40
030140042	445,56
030145042	610,59
030150042	691,58
030155042	1.008,93
030160042	1.181,33

044



Codo 15°

Código	€
030112044	130,66
030115044	142,94
030117044	167,54
030120044	192,11
030125044	226,53
030130044	268,24
030135044	369,40
030140044	445,56
030145044	610,59
030150044	691,58
030155044	1.008,93
030160044	1.181,33

INSPECCIÓN Y LIMPIEZA

433



Codo 90°

Ø	Código	€
125	030112433	234,07
150	030115433	260,35
175	030117433	295,93
200	030120433	341,75
250	030125433	412,97
300	030130433	489,27
350	030135433	718,18
400	030140433	861,47
450	030145433	1.264,12
500	030150433	1.431,92
550	030155433	2.088,93
600	030160433	2.445,85

027



Módulo de medio ambiente

Código	€
020112027	746,46
020115027	767,78
020117027	791,53
030120027	843,36
030125027	922,90
030130027	997,20
030135027	1.587,86
030140027	1.659,27
030145027	1.723,21
030150027	1.787,11
030155027	1.844,75
030160027	1.965,02

050



Módulo de comprobación
L = 290 mm

Código	€
030112050	145,34
030115050	155,22
030117050	167,54
030120050	187,16
030125050	219,06
030130050	253,53
030135050	302,60
030140050	371,85
030145050	401,28
030150050	524,10
030155050	546,23
030160050	578,21

060



Colector de hollín

Código	€
031912060	26,81
031915060	29,04
031917060	33,52
031920060	37,95
031925060	44,68
031930060	55,84
030135060	196,60
030140060	230,96
030145060	261,23
030150060	306,36
030155060	326,45
030160060	353,65

061



Colector de hollín con desagüe

Código	€
031912061	37,95
031915061	40,23
031917061	42,43
031920061	49,17
031925061	58,10
031930061	67,01
030135061	246,59
030140061	281,01
030145061	310,47
030150061	340,20
030155061	358,10
030160061	387,15

Hasta Ø300 sin aislamiento

Hasta Ø300 sin aislamiento

MÓDULOS FINALES

010



Sombrerete

Ø	Código	€
125	030112010	107,26
150	030115010	125,45
175	030117010	145,59
200	030120010	170,14
250	030125010	223,82
300	030130010	272,87
350	030135010	367,06
400	030140010	469,74
450	030145010	514,46
500	-	-
550	-	-
600	-	-

Incluye abrazadera de unión

011



Salida libre

Código	€
030112011	81,44
030115011DW	87,44
030117011	96,55
030120011DW	123,64
030125011DW	147,78
030130011DW	178,38
030135011DW	199,59
030140011DW	247,81
030145011DW	287,02
030150011DW	377,41
030155011DW	395,50
030160011DW	434,72

12B



Sombrerete antiviento pro

Código	€
03011212B	118,77
03011512B	138,88
03011712B	161,23
03012012B	188,02
03012512B	246,07
03013012B	299,65
03013512B	402,77
03014012B	516,71
03014512B	566,21
-	-
-	-
-	-

Incluye abrazadera de unión

015



Salida direccional horizontal

Código	€
031912015	76,50
031915015	96,22
031917015	96,22
031920015	121,79
031925015	167,71
031930015	191,59
031935015	215,44
031940015	248,46
031945015	321,07
031950015	381,47
031955015	438,71
031960015	476,86

1V0



Terminal tipo Venturi

Código	€
-	-
0301151V0	442,17
0301171V0	494,87
0301201V0	560,81
0301251V0	658,44
0301301V0	724,10
0301351V0	995,62
0301401V0	1.218,46
0301451V0	1.357,35
0301501V0	1.465,66
0301551V0	1.777,63
0301601V0	1.713,53

Incluye abrazadera de unión hasta Ø400

REMATES

014



Pasamuros

Ø	Código	€
125	030912014	62,56
150	030915014	64,76
175	030917014	73,29
200	030920014	84,90
250	030925014	96,11
300	030930014	112,10
350	030935014	163,49
400	030940014	185,77
450	030945014	228,24
500	030950014	234,90
550	030955014	248,26
600	030960014	530,11

13A



Cubreaguas

Código	€
03091213A	58,11
03091513A	62,57
03091713A	63,55
03092013A	64,76
03092513A	87,14
03093013A	96,09
03093513A	123,28
03094013A	143,31
03094513A	156,74
03095013A	172,43
03095513A	181,32
03096013A	188,02

J02



Junta de estanqueidad para cubreaguas

Código	€
05S918J02FL	12,58
05S920J02FL	13,46
05S923J02FL	14,78
05S925J02FL	21,38
05S930J02FL	21,53
05S935J02FL	21,53
-	-
-	-
-	-
-	-
-	-
-	-

171



Salida de techo inclinada 30°/45°

Código	€
039018171FL	334,36
039020171FL	338,48
039023171FL	411,77
039025171FL	405,09
039030171FL	431,05
039035171FL	458,43
039040171FL	934,37
039045171FL	1.140,89
039050171FL	1.414,01
039055171FL	1.775,21
039060171FL	2.252,92
039065171FL	2.884,69

Necesario incluir cubreaguas ref. 13A

181



Salida de techo inclinada 5°/30°

Código	€
039018181FL	270,44
039020181FL	299,67
039023181FL	321,38
039025181FL	350,32
039030181FL	395,26
039035181FL	454,65
039040181FL	878,64
039045181FL	1.067,18
039050181FL	1.316,49
039055181FL	1.646,27
039060181FL	2.082,36
039065181FL	2.659,10

Necesario incluir cubreaguas ref. 13A

191



Salida de techo plana

Ø	Código	€
125	039018191FL	248,98
150	039020191FL	282,07
175	039023191FL	287,07
200	039025191FL	292,66
250	039030191FL	312,90
300	039035191FL	368,21
350	039040191FL	776,66
400	039045191FL	932,36
450	039050191FL	1.138,20
500	039055191FL	1.410,44
550	039060191FL	1.770,51
600	039065191FL	2.246,71

Necesario incluir cubreaguas ref. 13A

17W



Salida de techo sin plomo para pendiente 30-45°

Código	€
-	-
03902017WFL	423,15
03902317WFL	514,42
03902517WFL	507,32
03903017WFL	541,63
03903517WFL	570,53
-	-
-	-
-	-
-	-
-	-
-	-

Necesario incluir cubreaguas ref. 13A

18W



Salida de techo sin plomo para pendiente 5-30°

Código	€
03901818WFL	338,35
03902018WFL	375,48
03902318WFL	400,68
03902518WFL	439,78
03903018WFL	494,00
03903518WFL	571,49
-	-
-	-
-	-
-	-
-	-
-	-

Necesario incluir cubreaguas ref. 13A

19W



Salida de techo plana sin plomo

Código	€
03901819WFL	311,89
03902019WFL	353,30
03902319WFL	358,64
03902519WFL	366,45
03903019WFL	392,78
03903519WFL	463,01
-	-
-	-
-	-
-	-
-	-
-	-

Necesario incluir cubreaguas ref. 13A

064



Placa anti-fuego para materiales no combustibles

Código	€
030912064	87,10
030915064	91,58
030917064	98,29
030920064	112,10
030925064	132,14
030930064	150,06
-	-
-	-
-	-
-	-
-	-
-	-

ABRAZADERAS Y ANCLAJES

641



Placa anti-fuego para materiales combustibles G60

Ø	Código	€
125	030912641	165,50
150	030915641DW	174,01
175	030917641	186,75
200	030920641DW	212,99
250	030925641DW	251,11
300	030930641DW	285,10
350	-	-
400	-	-
450	-	-
500	-	-
550	-	-
600	-	-

070



Abrazadera de unión

Código	€
030912070	13,09
030915070	13,80
030917070	14,56
030920070	16,77
030925070	20,12
030930070	22,37
030935070	37,95
030940070	40,23
030945070	44,68
030950070	46,94
030955070	49,17
030960070	55,84

70C



Abrazadera de unión cierre rápido

Código	€
03091270C	13,09
03091570C	13,80
03091770C	14,55
03092070C	16,77
03092570C	20,12
03093070C	22,37
-	-
-	-
-	-
-	-
-	-
-	-
-	-

071



Abrazadera de araña

Código	€
030912071	35,73
030915071	36,90
030917071	37,95
030920071	42,43
030925071	44,68
030930071	46,94
030935071	55,84
030940071	60,32
030945071	62,56
030950071	64,76
030955071	67,01
030960071	89,36

074



Kit de descenso

Código	€
030912074	82,69
030915074	84,90
030917074	87,10
030920074	91,58
030925074	100,54
030930074	102,76
030935074	107,26
030940074	114,33
030945074	116,53
030950074	118,77
030955074	123,28
030960074	134,41

825



Anclaje sujeción a techo doble varilla

Ø	Código	€
125	030912825	26,80
150	030915825	27,66
175	030917825	28,46
200	030920825	31,06
250	030925825	35,22
300	030930825	40,20
350	030935825	46,92
400	030940825	50,26
450	030945825	56,97
500	030950825	58,65
550	030955825	60,31
600	030960825	67,01

080



Anclaje intermedio

Código	€
030912080	35,73
030915080	36,90
030917080	37,95
030920080	41,40
030925080	46,94
030930080	53,59
030935080	62,56
030940080	67,01
030945080	75,94
030950080	78,18
030955080	80,41
030960080	89,36

086



Anclaje intermedio plano

Código	€
030912086	35,73
030915086	36,90
030917086	37,95
030920086	41,40
030925086	46,94
030930086	53,59
030935086	62,56
030940086	67,01
030945086	75,94
030950086	78,18
030955086	80,41
030960086	89,36

82R



Soporte a techo reforzado

Código	€
05291282R/35	108,26
05291582RDW/35	108,23
05291782R/35	116,90
05292082RDW/35	125,56
05292582RDW/35	134,26
05293082RDW/35	142,96
05293582RDW/35	151,52
05294082RDW/35	168,80
05294582RDW/35	177,49
05295082RDW/35	186,22
05295582RDW/35	199,14
05296082RDW/35	212,14

824



Soporte a techo con perfiles

Código	€
032912824	117,24
032915824	117,24
032917824	126,63
032920824	136,03
032925824	145,45
032930824	154,88
032935824	164,12
032940824	182,89
032945824	192,30
032950824	201,74
032955824	215,75
032960824	229,80

Acero galvanizado

Acero galvanizado

083/83B



Anclaje regulable / recortable L = 70 - 120 mm

Ø	Código	€
125	030912083	39,51
150	030915083	40,58
175	030917083	41,40
200	030920083	43,58
250	030925083	49,42
300	030930083	56,50
350	030935083	65,89
400	030940083	70,58
450	03094583B	208,88
500	03095083B	215,04
550	03095583B	221,14
600	03096083B	245,71

831/83A



Anclaje regulable / recortable plano L = 70 - 120 mm

Código	€
030912831	39,51
030915831	40,58
030917831	41,40
030920831	43,58
030925831	49,42
030930831	56,50
030935831	65,89
030940831	70,58
03094583A	208,88
03095083A	215,04
03095583A	221,14
03096083A	245,71

835



Anclaje recortable L = 100 - 250 mm

Código	€
060912835	125,13
060915835	129,06
060917835	132,93
060920835	144,75
060925835	164,25
060930835	187,65
060935835	219,01
060940835	234,57
060945835	265,83
060950835	273,62
060955835	281,51
060960835	312,78

836



Anclaje recortable plano L = 100 - 250 mm

Código	€
060912836	132,93
060915836	132,93
060917836	140,79
060920836	148,53
060925836	172,05
060930836	187,65
060935836	250,24
060940836	281,51
060945836	304,91
060950836	328,34
060955836	336,28
060960836	367,46

845



Anclaje recortable L = 250 - 430 mm

Código	€
060912845	143,02
060915845	147,48
060917845	151,97
060920845	165,49
060925845	187,67
060930845	214,43
060935845	250,26
060940845	268,05
060945845	303,80
060950845	312,78
060955845	321,69
060960845	357,47

Imagen del anclaje regulable para Ø150 mm. En Ø450-600 se utilizan anclajes recortables.

Imagen del anclaje regulable para Ø150 mm. En Ø450-600 se utilizan anclajes recortables.

846



Anclaje recortable plano
L = 250 – 430 mm

Ø	Código	€
125	060912846	151,97
150	060915846	151,97
175	060917846	160,89
200	060920846	169,74
250	060925846	196,64
300	060930846	214,43
350	060935846	286,00
400	060940846	321,69
450	060945846	348,44
500	060950846	375,23
550	060955846	384,33
600	060960846	419,91

853



Anclaje regulable en silla con carrete

Código	€
060112853	314,30
060115853	367,67
060117853	399,47
060120853	452,73
060125853	678,92
060130853	759,60
060135853	845,06
060140853	1.012,63
060145853	1.142,84
060150853	1.659,04
060155853	1.835,32
060160853	2.040,91

854



Placa de anclaje en silla regulable con carrete

Código	€
060112854	195,10
060115854	203,85
060117854	232,23
060120854	283,22
060125854	500,89
060130854	555,09
060135854	617,82
060140854	682,84
060145854	747,87
060150854	1.208,59
060155854	1.347,56
060160854	1.531,13

090



Anclaje de carga

Código	€
030912090	58,10
030915090	58,10
030917090	60,32
030920090	64,76
030925090	73,76
030930090	78,18
030935090	82,69
030940090	87,10
030945090	96,11
030950090	107,26
030955090	121,02
030960090	125,45

901



Anclaje a forjado plano

Código	€
030912901	43,63
030915901	44,73
030917901	46,54
030920901	48,01
030925901	50,11
030930901	52,24
030935901	55,15
030940901	57,62
030945901	59,76
030950901	65,90
030955901	72,49
030960901	82,36

110



Abrazadera de vientos

Ø	Código	€
125	030912110	35,73
150	030915110	35,73
175	030917110	37,95
200	030920110	40,23
250	030925110	44,68
300	030930110	49,17
350	030935110	67,01
400	030940110	73,76
450	030945110	75,94
500	030950110	78,18
550	030955110	80,41
600	030960110	89,36

065



Placa base con desagüe

Código	€
030112065	208,10
030115065	219,30
030117065	230,48
030120065	263,93
030125065	299,65
030130065	324,26
030135065	371,53
030140065	420,64
030145065	451,94
030150065	458,62
030155065	469,74
030160065	507,80

86T



Kit de anclajes + módulo recto para 3 metros en voladizo

Código	€
03011286T	337,46
03011586T	357,99
03011786T	385,82
03012086T	434,65
03012586T	535,55
03013086T	675,35
03013586T	742,96
03014086T	872,75
03014586T	951,52
03015086T	1.037,84
03015586T	1.118,17
03016086T	1.250,13

ACCESORIOS

120



Módulo con compuerta de regulación

Código	€
030112120	221,57
030115120	224,06
030117120	236,33
030120120	255,98
030125120	295,28
030130120	334,55
030135120	408,68
030140120	487,24
030145120	541,29
030150120	615,49
-	-
-	-

TRANSFORMACIONES

16Q



Transformación DP a SW

Código	€
03011216Q	118,66
03011516Q	122,75
03011716Q	127,28
03012016Q	148,60
03012516Q	174,71
03013016Q	208,95
03013516Q	221,85
03014016Q	245,66
03014516Q	363,67
03015016Q	421,76
03015516Q	505,90
03016016Q	598,24

15P



Transformación SW a DP

Ø	Código	€
125	039F1215PSW	55,85
150	039F1515PSW	64,19
175	039F1715PSW	76,78
200	039F2015PSW	85,14
250	039F2515PSW	110,27
300	039F3015PSW	150,48
350	039F3515PSW	214,95
400	039F4015PSW	245,65
450	039F4515PSW	276,37
500	039F5015PSW	380,02
550	039F5515PSW	413,79
600	039F6015PSW	439,11

ELEMENTOS DE SELLADO

SAV

NOVEDAD



Elemento de sellado vertical M

Código	€
030112SAV	308,51
030115SAV	322,50
030117SAV	343,92
030120SAV	350,76
030125SAV	384,76
030130SAV	423,76
030135SAV	473,49
030140SAV	511,61
030145SAV	563,65
030150SAV	610,11
030155SAV	672,65
030160SAV	728,13

SBV

NOVEDAD



Elemento de sellado vertical H

Código	€
030112SBV	279,59
030115SBV	288,93
030117SBV	304,87
030120SBV	307,95
030125SBV	330,57
030130SBV	360,09
030135SBV	386,82
030140SBV	409,87
030145SBV	431,67
030150SBV	496,20
030155SBV	548,84
030160SBV	601,30

SHC

NOVEDAD



Elemento de sellado en continuo

Código	€
030912SHC	262,05
030915SHCDW	276,37
030917SHC	309,03
030920SHCDW	330,49
030925SHCDW	375,69
030930SHCDW	431,48
030935SHCDW	507,89
030940SHCDW	822,82
030945SHCDW	930,11
030950SHCDW	1.041,77
030955SHCDW	1.161,16
030960SHCDW	1.290,33



Instalar con elemento de sellado H (SBV)

Instalar con elemento de sellado M (SAV)

TRANSFORMACIONES PARA FORJADOS COMBUSTIBLES



• Los acoplamientos pasamuros están específicamente diseñados para realizar la transformación de un conducto de simple pared a uno de doble pared aislado de una forma sencilla y estética.

• El diseño de estas piezas cumple con las indicaciones de la norma UNE 123001 en lo referente al paso de forjados y/o paredes combustibles, es decir, que el conducto de evacuación deberá ser aislado en la zona en la que se atraviesa dicho elemento, respetando la distancia a materiales combustibles de la chimenea.

• En las aplicaciones de leña, una de las grandes ventajas de estas piezas es que permite desmontar el conducto de simple pared para realizar operaciones de inspección y limpieza de una forma rápida y sencilla, gracias al diseño de la zona del acoplamiento con un traspaso de 50 a 180 mm.

DEKO LEÑA - DP

15P INOX



Transformación Deko Leña a DP

Ø	Código	€
125	03911215PDE	67,01
150	03911515PDE	77,02
175	03911815PDE	92,11
200	03912015PDE	102,15

Ø180 Deko Leña - Ø175/235 DP

15P NEGRO



Transformación Deko Leña a DP

Ø	Código	€
125	03911215PDENAH	87,13
150	03911515PDENAH	100,16
175	03911815PDENAH	119,73
200	03912015PDENAH	132,80

Ø180 Deko Leña - Ø175/235 DP

142



Transformación pasamuros inox L = 500 mm

Ø	Código	€
125	030112142DE	134,12
150	030115142DE	150,10
175	030118142DE	169,86
200	030120142DE	204,98

Ø180 Deko Leña - Ø175/235 DP

142 NEGRO



Transformación pasamuros negro L = 500 mm

Ø	Código	€
125	032112142DEN	148,77
150	032115142DEN	166,50
175	032118142DEN	188,43
200	032120142DEN	227,35

Ø180 Deko Leña - Ø175/235 DP

146



Transformación pasamuros inox L = 1.000 mm

Ø	Código	€
125	030112146DE	200,98
150	030115146DE	224,66
175	030118146DE	251,14
200	030120146DE	307,09

Ø180 Deko Leña - Ø175/235 DP

146 NEGRO



Transformación pasamuros negro L = 1.000 mm

Ø	Código	€
125	032112146DEN	222,88
150	032115146DEN	249,13
175	032118146DEN	278,52
200	032120146DEN	340,60

Ø180 Deko Leña - Ø175/235 DP

13D



Placa remate circular en acero inoxidable

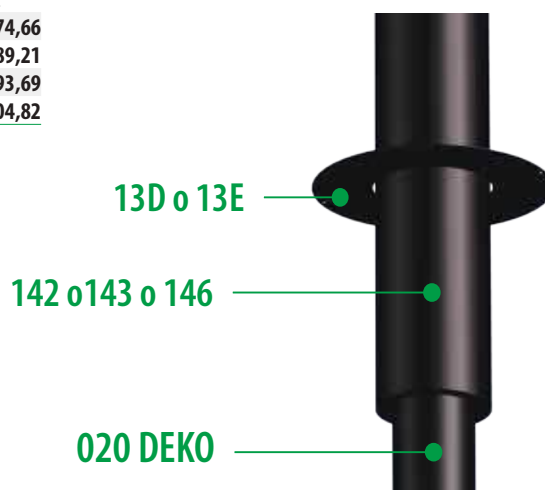
Ø	Código	€
125	03091213D	51,33
150	03091513DDW	59,68
175	03091713D	64,86
200	03092013DDW	69,88

13D NEGRO



Placa remate circular lacado negro

Ø	Código	€
125	03291213DKN	74,66
150	03291513DDWN	89,21
175	03291713DKN	93,69
200	03292013DDWN	104,82



Dinak le aconseja el montaje con el sistema de acabado con un embellecedor 13D

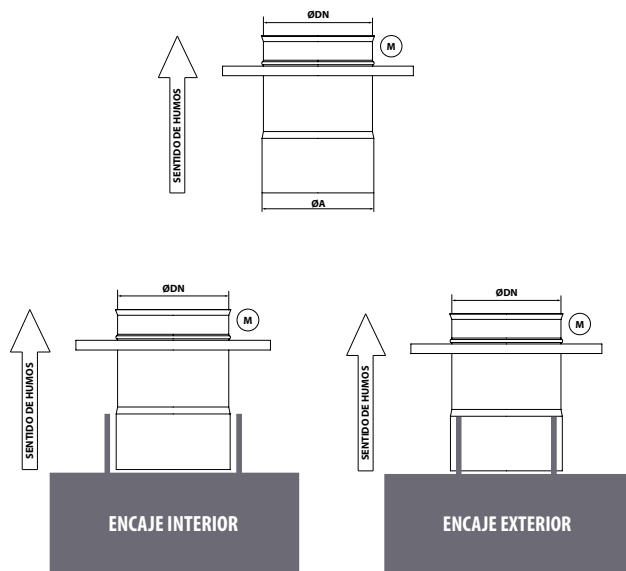
DP 316L / 304

Acoplamiento

Para seleccionar el acoplamiento adecuado se deben seguir los siguientes pasos:

1. En función del \varnothing de la boca de caldera a la que hay que conectar, y si se encaja por el exterior (**aplicación en seco**) o por el interior (**aplicación en condensación**), se obtiene el **diámetro $\varnothing A$** de la tabla de la derecha.

2. Con el valor $\varnothing A$ obtenido y junto con el $\varnothing DN$ de la chimenea a instalar, se obtiene en la tabla de abajo el **código y precio del acoplamiento correspondiente**.



Ø BOCA DE CALDERA		ØA
ENCAJE EXTERIOR	ENCAJE INTERIOR	
98 a 101	106 a 109	104
123 a 126	131 a 134	129
127 a 130	135 a 138	133
128 a 131	136 a 139	134
138 a 141	146 a 149	144
148 a 151	156 a 159	154
152 a 155	160 a 163	158
158 a 161	166 a 169	164
173 a 176	181 a 184	179
177 a 180	185 a 188	183
178 a 181	186 a 189	184
198 a 201	206 a 209	204
248 a 251	256 a 259	254
298 a 301	306 a 309	304
348 a 351	356 a 359	354
398 a 401	406 a 409	404
448 a 451	456 a 459	454
498 a 501	506 a 509	504
548 a 551	556 a 559	554
598 a 601	606 a 609	604

ACOPLAMIENTOS

100

Acoplamiento a caldera



ØA	Ø DN 125		150		175		200		250		300	
	Código	€	Código	€	Código	€	Código	€	Código	€	Código	€
104	0301AF100	77,41	-	-	-	-	-	-	-	-	-	-
129	030112100	43,01	0301A0100	129,71	-	-	-	-	-	-	-	-
133	0301CJ100	77,41	-	-	-	-	-	-	-	-	-	-
134	-	-	0301CK100	129,71	-	-	-	-	-	-	-	-
144	-	-	0301XR100	83,38	-	-	-	-	-	-	-	-
154	0301M0100	120,40	030115100	46,33	0301B5100	149,67	0301B6100	151,57	-	-	-	-
158	-	-	0301LL100	83,38	-	-	-	-	-	-	-	-
164	-	-	0301ZD100	129,71	0301NP100	96,21	-	-	-	-	-	-
179	-	-	0301M2100	129,71	030117100	53,46	0301C9100	151,57	-	-	-	-
183	-	-	-	-	0301DZ100	96,21	-	-	-	-	-	-
184	-	-	0301DY100	129,71	-	-	0301EA100	97,44	-	-	-	-
204	-	-	0301M4100	129,71	0301M5100	149,67	030120100	54,13	0301E2100	171,69	-	-
254	-	-	-	-	-	-	0301M9100	151,57	030125100	61,32	0301F4100	202,84
304	-	-	-	-	-	-	-	-	0301N4100	171,69	030130100	72,44
354	-	-	-	-	-	-	-	-	-	-	030100100	202,84
ØA	Ø DN 350		400		450		500		550		600	
	Código	€	Código	€	Código	€	Código	€	Código	€	Código	€
304	0301G5100	251,85	-	-	-	-	-	-	-	-	-	-
354	030135100	139,92	0301H5100	273,49	-	-	-	-	-	-	-	-
404	030107100	251,85	030140100	151,95	-	-	-	-	-	-	-	-
454	-	-	0301P5100	273,49	030145100	263,97	-	-	-	-	-	-
504	-	-	-	-	-	-	030150100	315,80	-	-	-	-
554	-	-	-	-	-	-	-	-	030155100	339,39	-	-
604	-	-	-	-	-	-	-	-	-	-	030160100	361,00

A partir de DN 450, los acoplamientos son aislados

AMPLIACIONES Y REDUCCIONES

026

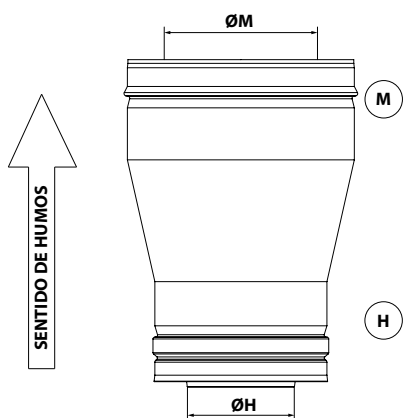


Ampliaciones y reducciones

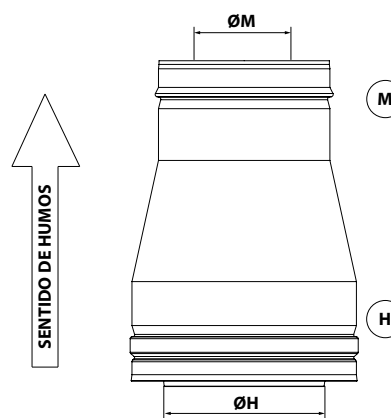
ØM	125		150		175		200		250		300	
ØH	Código	€	Código	€	Código	€	Código	€	Código	€	Código	€
125	-	-	0601A0026	183,42	0601A1026	207,14	0601A2026	238,10	0601A3026	290,28	0601A4026	342,59
150	0601M0026	183,42	-	-	0601B5026	207,14	0601B6026	238,10	0601B7026	290,28	0601B8026	342,59
175	0601M1026	207,14	0601M2026	207,14	-	-	0601C9026	238,10	0601D0026	290,28	0601D1026	342,59
200	0601M3026	238,10	0601M4026	238,10	0601M5026	238,10	-	-	0601E2026	290,28	0601E3026	342,59
250	0601M6026	290,28	0601M7026	290,28	0601M8026	290,28	0601M9026	290,28	-	-	0601F4026	342,59
300	0601N0026	342,59	0601N1026	342,59	0601N2026	342,59	0601N3026	342,59	0601N4026	342,59	-	-
350	0601N5026	503,36	0601N6026	503,36	0601N7026	503,36	0601N8026	503,36	0601N9026	503,36	0601O0026	503,36
400	0601O1026	554,42	0601O2026	554,42	0601O3026	554,42	0601O4026	554,42	0601O5026	554,42	0601O6026	554,42
450	0601O8026	885,53	0601O9026	885,53	0601P0026	885,53	0601P1026	885,53	0601P2026	885,53	0601P3026	885,53
500	0601P6026	1.004,35	0601P7026	1.004,35	0601P8026	1.004,35	0601P9026	1.004,35	0601Q0026	1.004,35	0601Q1026	1.004,35
550	0601Q5026	1.463,68	0601Q6026	1.463,68	0601Q7026	1.463,68	0601Q8026	1.463,68	0601Q9026	1.463,68	0601R0026	1.463,68
600	0601R5026	1.713,56	0601R6026	1.713,56	0601R7026	1.713,56	0601R8026	1.713,56	0601R9026	1.713,56	0601S0026	1.713,56

ØM	350		400		450		500		550		600	
ØH	Código	€	Código	€	Código	€	Código	€	Código	€	Código	€
125	0601A5026	503,36	0601A6026	554,42	0601A7026	885,53	0601A8026	1.004,35	0601J7026	1.463,68	-	-
150	0601B9026	503,36	0601C0026	554,42	0601C1026	885,53	0601C2026	1.004,35	0601K7026	1.463,68	0601K8026	1.713,56
175	0601D2026	503,36	0601D3026	554,42	0601D4026	885,53	0601D5026	1.004,35	0601MJ026	1.463,68	0601MK026	1.713,56
200	0601E4026	503,36	0601E5026	554,42	0601E6026	885,53	0601E7026	1.004,35	0601E8026	1.463,68	0601ND026	1.713,56
250	0601F5026	503,36	0601F6026	554,42	0601F7026	885,53	0601F8026	1.004,35	0601F9026	1.463,68	0601G0026	1.713,56
300	0601G5026	503,36	0601G6026	554,42	0601G7026	885,53	0601G8026	1.004,35	0601G9026	1.463,68	0601H0026	1.713,56
350	-	-	0601H5026	554,42	0601H6026	885,53	0601H7026	1.004,35	0601H8026	1.463,68	0601H9026	1.713,56
400	0601O7026	554,42	-	-	0601I4026	885,53	0601I5026	1.004,35	0601I6026	1.463,68	0601I7026	1.713,56
450	0601P4026	885,53	0601P5026	885,53	-	-	0601J2026	1.004,35	0601J3026	1.463,68	0601J4026	1.713,56
500	0601Q2026	1.004,35	0601Q3026	1.004,35	0601Q4026	1.004,35	-	-	0601J9026	1.463,68	0601K0026	1.713,56
550	0601R1026	1.463,68	0601R2026	1.463,68	0601R3026	1.463,68	0601R4026	1.463,68	-	-	0601K5026	1.713,56
600	0601S1026	1.713,56	0601S2026	1.713,56	0601S3026	1.713,56	0601S4026	1.713,56	0601S5026	1.713,56	-	-

AMPLIACIÓN



REDUCCIÓN



DINAK DW con junta El 120 ve-ho (o→i)

Chimenea modular metálica en acero inoxidable aislada con junta de estanqueidad, específicamente diseñada para aplicaciones de condensación policombustible.

Para calcular el precio de las distintas combinaciones de materiales (pared interior / pared exterior), aplicar los siguientes coeficientes partiendo de esta tarifa:

316L/galva

-10%



0036 CPD 90220 001

PARED INTERIOR AISI 316L (1.4404)

Ø 80 a 300 EN 1856-1 T200 P1 W V2 L50040 000 / El 120 ve-ho (o→i)

Ø 350 a 600 EN 1856-1 T200 P1 W V2 L50040 000 / El 120 ve-ho (o→i)

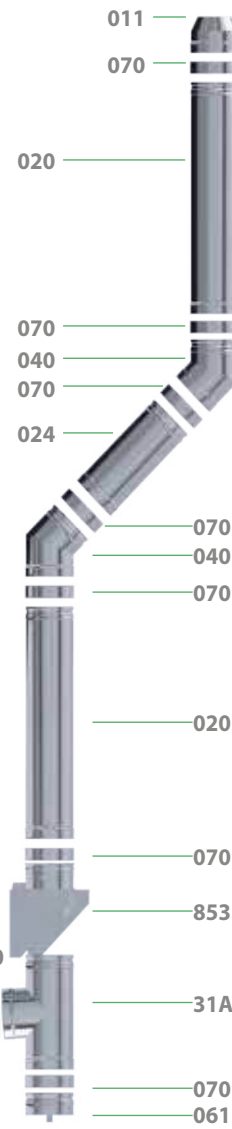
Ø650 a 1200 EN 1856-1 T200 N1 W V2 L50060 000 / El 120 ve-ho (o→i)

CLASIFICACIÓN DE RESISTENCIA AL FUEGO - EI

La gama DINAK DWJ ha sido ensayada de acuerdo con la norma de ensayo específica para chimeneas EN 1366-13, y clasificada como "resistente al fuego" de acuerdo con la nueva revisión de la norma de clasificación EN 13501-2:2023.

Esta solución impide la propagación del fuego desde el exterior hacia el interior, vertical y horizontalmente.

Atención: La instalación en el paso de la sectorización de elementos de sellado suministrados por Dinak son necesarios para garantizar la clasificación de resistencia al fuego.



MATERIALES

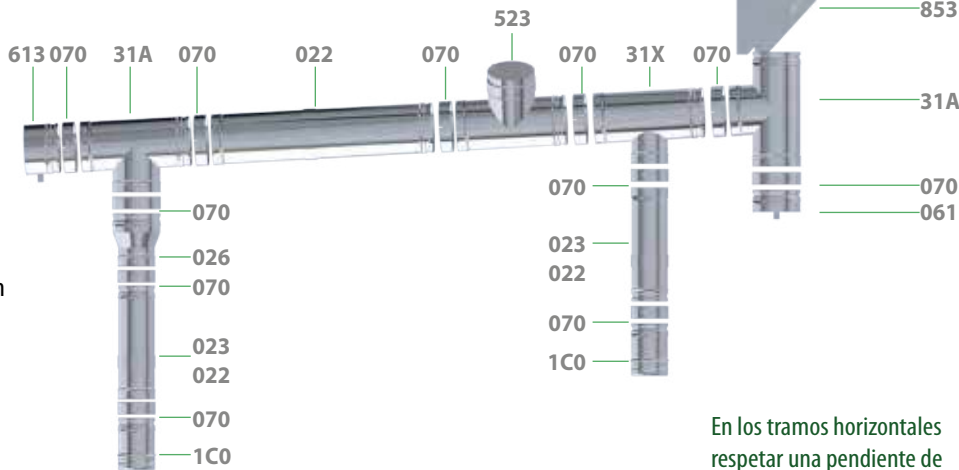
- Pared interior: AISI 316L (1.4404)
- Pared exterior: AISI 304 (1.4301)
AISI 316L (1.4404), entornos corrosivos o marinos
Cobre, acero galvanizado (para instalaciones en interiores)
- Aislamiento: Lana de roca 30 mm
En las uniones: lana de roca
- Acabado: Lacado según gama RAL

CARACTERÍSTICAS

- Pared interior: soldadura plasma
- Traspaso de 40 mm entre elementos
- Alta resistencia mecánica a los esfuerzos verticales y horizontales
- Disponibilidad de diámetros de 80 a 1200 mm
- Nivel de temperatura T200 (hasta 200 °C)
- Sobrepresión máxima 200 Pa (P1)
- Resistencia a la corrosión V2
- Aislamiento continuo

APLICACIONES

- Calderas domésticas e industriales de condensación, combustibles gas y gasóleo



En los tramos horizontales respetar una pendiente de

3°

DIÁMETROS, PESO Y ESPESORES

Ø (mm)	80	100	130	150	180	200	250	300	350	400	450	500	550	600
De (mm)	140	160	190	210	240	260	310	360	410	460	510	560	610	660
Peso Kg. (Módulo recto L=940 mm)	3,7	4,8	5,2	5,8	6,7	7,3	8,9	10,4	13	14,6	16,3	17,9	19,6	21,2
Espesor pared interior (mm)	0,4	0,4	0,4	0,4	0,4	0,4	0,4	0,4	0,4	0,4	0,4	0,4	0,4	0,4
Espesor pared exterior (mm)	0,4	0,4	0,4	0,4	0,4	0,4	0,4	0,4	0,5	0,5	0,5	0,5	0,5	0,5
Espesor aislamiento (mm)	30	30	30	30	30	30	30	30	30	30	30	30	30	30

MÓDULOS RECTOS

020



Módulo recto L = 940 mm

Ø	Código	€
80	030108020DWJ	136,23
100	030110020DWJ	148,02
130	030113020DWJ	178,14
150	030115020DWJ	197,87
180	030118020DWJ	219,93
200	030120020DWJ	270,12
250	030125020DWJ	343,13
300	030130020DWJ	411,05
350	030135020DWJ	464,76
400	030140020DWJ	531,25
450	030145020DWJ	581,71
500	030150020DWJ	642,33
550	030155020DWJ	701,90
600	030160020DWJ	810,52

024



Módulo recto L = 440 mm

Código	€
030108024DWJ	82,47
030110024DWJ	91,72
030113024DWJ	113,85
030115024DWJ	126,14
030118024DWJ	141,36
030120024DWJ	171,90
030125024DWJ	205,61
030130024DWJ	258,36
030135024DWJ	263,20
030140024DWJ	309,89
030145024DWJ	339,82
030150024DWJ	457,74
030155024DWJ	490,84
030160024DWJ	552,43

025



Módulo recto L = 270 mm

Código	€
030108025DWJ	69,39
030110025DWJ	77,23
030113025DWJ	96,67
030115025DWJ	106,48
030118025DWJ	121,24
030120025DWJ	144,93
030125025DWJ	176,05
030130025DWJ	206,73
030135025DWJ	228,42
030140025DWJ	269,88
030145025DWJ	297,01
030150025DWJ	349,63
030155025DWJ	373,72
030160025DWJ	419,38

022



Extensible L = 530 – 880 mm

Código	€
030108022DWJ	169,09
030110022DWJ	188,06
030113022DWJ	233,04
030115022DWJ	257,61
030118022DWJ	282,17
030120022DWJ	340,92
030125022DWJ	423,40
030130022DWJ	489,52
030135022DWJ	588,70
030140022DWJ	711,34
030145022DWJ	759,37
030150022DWJ	780,59
030155022DWJ	833,07
030160022DWJ	945,07

023



Extensible L = 350 – 530 mm

Código	€
030108023DWJ	131,47
030110023DWJ	146,49
030113023DWJ	183,96
030115023DWJ	201,14
030118023DWJ	223,23
030120023DWJ	267,26
030125023DWJ	322,20
030130023DWJ	381,03
030135023DWJ	438,08
030140023DWJ	512,62
030145023DWJ	565,18
030150023DWJ	596,52
030155023DWJ	632,26
030160023DWJ	706,74

DESVÍOS

303



Te 135° para condensación

Ø	Código	€
80	030108303DWJ	346,63
100	030110303DWJ	353,18
130	030113303DWJ	415,67
150	030115303DWJ	458,39
180	030118303DWJ	715,05
200	030120303DWJ	771,25
250	030125303DWJ	834,67
300	030130303DWJ	994,48
350	030135303DWJ	1.540,90
400	030140303DWJ	1.689,79
450	030145303DWJ	2.235,11
500	030150303DWJ	2.374,81
550	020155303DWJ	2.738,77
600	020160303DWJ	2.955,02

031



Te 90°

Código	€
030108031DWJ	180,84
030110031DWJ	193,53
030113031DWJ	207,68
030115031DWJ	240,42
030118031DWJ	326,35
030120031DWJ	370,35
030125031DWJ	447,97
030130031DWJ	523,98
030135031DWJ	866,93
030140031DWJ	1.023,24
030145031DWJ	1.136,19
030150031DWJ	1.357,76
030155031DWJ	1.484,31
030160031DWJ	1.827,18

31A



Te 93°

Código	€
03010831ADWJ	180,84
03011031ADWJ	193,53
03011331ADWJ	207,68
03011531ADWJ	240,42
03011831ADWJ	326,35
03012031ADWJ	370,35
03012531ADWJ	447,97
03013031ADWJ	523,98
03013531ADWJ	866,93
03014031ADWJ	1.023,24
03014531ADWJ	1.136,19
03015031ADWJ	1.357,76
03015531ADWJ	1.484,31
03016031ADWJ	1.827,21

040



Codo 45°

Código	€
030108040DWJ	105,28
030110040DWJ	113,01
030113040DWJ	123,73
030115040DWJ	136,42
030118040DWJ	153,63
030120040DWJ	179,30
030125040DWJ	215,41
030130040DWJ	255,83
030135040DWJ	368,13
030140040DWJ	439,17
030145040DWJ	633,66
030150040DWJ	714,72
030155040DWJ	1.037,39
030160040DWJ	1.211,49

042



Codo 30°

Código	€
030108042DWJ	121,14
030110042DWJ	129,89
030113042DWJ	141,36
030115042DWJ	153,65
030118042DWJ	178,14
030120042DWJ	206,33
030125042DWJ	242,42
030130042DWJ	287,24
030135042DWJ	390,68
030140042DWJ	468,67
030145042DWJ	633,66
030150042DWJ	714,72
030155042DWJ	1.037,39
030160042DWJ	1.211,49

044



Codo 15°

Ø	Código	€
80	030108044DWJ	121,14
100	030110044DWJ	129,89
130	030113044DWJ	141,36
150	030115044DWJ	153,65
180	030118044DWJ	178,14
200	030120044DWJ	206,33
250	030125044DWJ	242,42
300	030130044DWJ	287,79
350	030135044DWJ	390,68
400	030140044DWJ	468,67
450	030145044DWJ	633,66
500	030150044DWJ	714,72
550	030155044DWJ	1.037,39
600	030160044DWJ	1.211,49

043



Codo 87°

Código	€
030108043DWJ	214,20
030110043DWJ	229,15
030113043DWJ	244,70
030115043DWJ	271,02
030118043DWJ	306,65
030120043DWJ	355,97
030125043DWJ	428,94
030130043DWJ	508,84
030135043DWJ	739,44
030140043DWJ	884,56
030145043DWJ	1.287,24
030150043DWJ	1.455,07
030155043DWJ	2.117,41
030160043DWJ	2.476,02

433



Codo 90°

Código	€
030108433DWJ	214,20
030110433DWJ	229,15
030113433DWJ	244,70
030115433DWJ	271,02
030118433DWJ	306,65
030120433DWJ	355,97
030125433DWJ	428,94
030130433DWJ	508,84
030135433DWJ	739,44
030140433DWJ	884,56
030145433DWJ	1.287,24
030150433DWJ	1.455,07
030155433DWJ	2.117,41
030160433DWJ	2.476,02

INSPECCIÓN Y LIMPIEZA

050



Módulo de comprobación

Código	€
030108050DWJ	134,40
030110050DWJ	144,03
030113050DWJ	156,04
030115050DWJ	165,91
030118050DWJ	178,14
030120050DWJ	201,41
030125050DWJ	235,04
030130050DWJ	273,03
030135050DWJ	323,94
030140050DWJ	394,95
030145050DWJ	424,45
030150050DWJ	547,24
030155050DWJ	574,69
030160050DWJ	608,39

523



Te de inspección

Código	€
030108523DWJ	290,00
030110523DWJ	310,58
030113523DWJ	335,55
030115523DWJ	368,67
030118523DWJ	484,68
030120523DWJ	549,01
030125523DWJ	661,00
030130523DWJ	783,12
030135523DWJ	1.291,28
030140523DWJ	1.523,53
030145523DWJ	1.699,18
030150523DWJ	2.509,89
030155523DWJ	2.717,88
030160523DWJ	3.207,63

MÓDULOS FINALES

060



Colector de hollín

Ø	Código	€
80	030108060DWJ	62,01
100	030110060DWJ	66,79
130	030113060DWJ	75,53
150	030115060DW	70,33
180	030118060DW	81,12
200	030120060DW	91,91
250	030125060DW	108,11
300	030130060DW	135,12
350	030135060DW	196,60
400	030140060DW	230,96
450	030145060DW	261,23
500	030150060DW	306,36
550	030155060DW	326,46
600	030160060DW	353,65

061



Colector de hollín con desagüe

Código	€
030108061DWJ	86,25
030110061DWJ	92,67
030113061DWJ	102,59
030115061DW	97,35
030118061DW	102,69
030120061DW	118,92
030125061DW	140,57
030130061DW	162,12
030135061DW	246,59
030140061DW	281,01
030145061DW	310,47
030150061DW	340,20
030155061DW	358,10
030160061DW	387,15

613



Colector con desagüe lateral (para montaje horizontal)

Código	€
030108613DWJ	106,92
030110613DWJ	114,71
030113613DWJ	125,56
030115613DW	121,66
030118613DW	128,34
030120613DW	148,66
030125613DW	175,71
030130613DW	202,68
030135613DW	308,24
030140613DW	351,28
030145613DW	388,10
030150613DW	425,29
030155613DW	447,60
030160613DW	483,97

010



Sombbrero

Código	€
030108010DW	96,53
030110010DW	102,95
030113010DW	107,26
030115010DWJ	136,13
030118010DWJ	156,22
030120010DWJ	184,36
030125010DWJ	239,69
030130010DWJ	292,44
030135010DWJ	388,36
030140010DWJ	492,85
030145010DWJ	537,55
-	-
-	-
-	-

011



Salida libre

Código	€
030108011DW	73,29
030110011DW	78,16
030113011DW	81,44
030115011DWJ	98,09
030118011DWJ	107,23
030120011DWJ	137,83
030125011DWJ	163,74
030130011DWJ	197,95
030135011DWJ	220,92
030140011DWJ	270,91
030145011DWJ	310,14
030150011DWJ	400,51
030155011DWJ	423,94
030160011DWJ	464,90

Incluye abrazadera de unión

12B



Sombbrero antiviento pro

Ø	Código	€
80	03010812BDW	106,91
100	03011012BDW	114,00
130	03011312BDW	118,80
150	03011512BDWJ	149,51
180	03011812BDWJ	171,86
200	03012012BDWJ	202,24
250	03012512BDWJ	262,02
300	03013012BDWJ	319,20
350	03013512BDWJ	424,10
400	03014012BDWJ	539,82
450	03014512BDWJ	589,34
500	-	-
550	-	-
600	-	-

Incluye abrazadera de unión

015



Salida direccional horizontal

Código	€
031908015DW	56,54
031910015DW	67,98
031913015DW	84,16
031915015DW	105,84
031918015DW	105,84
031920015DW	133,97
031925015DW	184,47
031930015DW	210,75
031935015DW	237,00
031940015DW	273,30
031945015DW	353,18
031950015DW	419,61
031955015DW	482,58
031960015DW	524,55

1V0



Terminal tipo Venturi

Código	€
-	-
-	-
-	-
0301151V0DWJ	452,82
0301181V0DWJ	505,52
0301201V0DWJ	575,04
0301251V0DWJ	674,38
0301301V0DWJ	743,66
0301351V0DWJ	1.016,95
0301401V0DWJ	1.241,57
0301451V0DWJ	1.380,46
0301501V0DWJ	1.488,76
0301551V0DWJ	1.806,07
0301601V0DWJ	1.743,70

Incluye abrazadera de unión hasta 0400

REMATES

014



Pasamuros

Código	€
039014014SW	59,22
039016014SW	61,45
030912014	62,56
030915014	64,76
030917014	73,29
030920014	84,90
030925014	96,11
030930014	112,10
030935014	163,49
030940014	185,77
030945014	228,24
030950014	234,90
030955014	248,26
030960014	530,11

13A



Cubreaguas

Código	€
03090813ADW	54,53
03091013ADW	57,23
03091313ADW	58,11
03091513A	62,57
03091813ADW	63,55
03092013A	64,76
03092513A	87,14
03093013A	96,09
03093513A	123,28
03094013A	143,31
03094513A	156,74
03095013A	172,43
03095513A	181,32
03096013A	188,02

J02



Junta de estanqueidad para cubreaguas

Ø	Código	€
80	05S915J02FL	12,24
100	05S915J02FL	12,24
130	05S918J02FL	12,58
150	05S920J02FL	13,46
180	05S923J02FL	14,78
200	05S925J02FL	21,38
250	05S930J02FL	21,53
300	05S935J02FL	21,53
350	-	-
400	-	-
450	-	-
500	-	-
550	-	-
600	-	-

171



Salida de techo inclinada 30°/45°

Código	€
039015171FL	312,40
039016171FL	329,36
039018171FL	334,36
039020171FL	338,48
039023171FL	411,77
039025171FL	405,09
039030171FL	431,05
039035171FL	458,43
039040171FL	934,37
039045171FL	1.140,89
039050171FL	1.414,01
039055171FL	1.775,21
039060171FL	2.252,92
039065171FL	2.884,69

Necesario incluir cubreaguas ref. 13A

181



Salida de techo inclinada 5°/30°

Código	€
039015181FL	254,81
039016181FL	261,83
039018181FL	270,44
039020181FL	299,67
039023181FL	321,38
039025181FL	350,32
039030181FL	395,26
039035181FL	454,65
039040181FL	878,64
039045181FL	1.067,18
039050181FL	1.316,49
039055181FL	1.646,27
039060181FL	2.082,36
039065181FL	2.659,10

Necesario incluir cubreaguas ref. 13A

191



Salida de techo plana

Código	€
039015191FL	211,85
039016191FL	231,08
039018191FL	248,98
039020191FL	282,07
039023191FL	287,07
039025191FL	292,66
039030191FL	312,90
039035191FL	368,21
039040191FL	776,66
039045191FL	932,36
039050191FL	1.138,20
039055191FL	1.410,44
039060191FL	1.770,51
039065191FL	2.246,71

Necesario incluir cubreaguas ref. 13A

17W



Salida de techo sin plomo para pendiente 30-45°

Código	€
03901517WFL	390,98
03901617WFL	394,30
03901817WFL	417,69
03902017WFL	423,15
03902317WFL	514,42
03902517WFL	507,32
03903017WFL	541,63
03903517WFL	570,53
-	-
-	-
-	-
-	-
-	-
-	-
-	-
-	-
-	-
-	-
-	-

Necesario incluir cubreaguas ref. 13A

ABRAZADERAS Y ANCLAJES

18W



Salida de techo sin plomo para pendiente 5-30°

Ø	Código	€
80	03901518WFL	320,17
100	03901618WFL	326,51
130	03901818WFL	338,35
150	03902018WFL	375,48
180	03902318WFL	400,68
200	03902518WFL	439,78
250	03903018WFL	494,00
300	03903518WFL	571,49
350	-	-
400	-	-
450	-	-
500	-	-
550	-	-
600	-	-

Necesario incluir cubreaguas ref. 13A

19W



Salida de techo plana sin plomo

Código	€
03901519WFL	266,11
03901619WFL	289,00
03901819WFL	311,89
03902019WFL	353,30
03902319WFL	358,64
03902519WFL	366,45
03903019WFL	392,78
03903519WFL	463,01
-	-
-	-
-	-
-	-
-	-
-	-
-	-

Necesario incluir cubreaguas ref. 13A

064



Placa anti-fuego para materiales no combustibles

Código	€
030908064DW	78,40
030910064DW	83,62
030913064DW	87,14
030915064	91,58
030918064DW	98,29
030920064	112,10
030925064	132,14
030930064	150,06
-	-
-	-
-	-
-	-
-	-
-	-
-	-

070



Abrazadera de unión

Código	€
030908070DW	11,77
030910070DW	12,57
030913070DW	13,09
030915070	13,80
030918070DW	14,56
030920070	16,77
030925070	20,12
030930070	22,37
030935070	37,95
030940070	40,23
030945070	44,68
030950070	46,94
030955070	49,17
030960070	55,84

70C



Abrazadera de unión con cierre rápido

Código	€
03090870CDW	11,77
03091070CDW	12,57
03091370CDW	13,09
03091570C	13,80
03091870CDW	14,56
03092070C	16,77
03092570C	20,12
03093070C	22,37
-	-
-	-
-	-
-	-
-	-
-	-
-	-

071



Abrazadera de araña

Ø	Código	€
80	030908071DW	32,18
100	030910071DW	34,36
130	030913071DW	35,72
150	030915071	36,90
180	030918071DW	37,95
200	030920071	42,43
250	030925071	44,68
300	030930071	46,94
350	030935071	55,84
400	030940071	60,32
450	030945071	62,56
500	030950071	64,76
550	030955071	67,01
600	030960071	89,36

074



Abrazadera de descenso

Código	€
030908074DW	74,42
030910074DW	79,35
030913074DW	82,69
030915074	84,90
030918074DW	87,14
030920074	91,58
030925074	100,54
030930074	102,76
030935074	107,26
030940074	114,33
030945074	116,53
030950074	118,77
030955074	123,28
030960074	134,41

825



Sujeción a techo doble varilla

Código	€
03090825DW	23,18
03091025DW	24,72
03091325DW	26,80
03091525	27,66
03091825DW	28,44
03092025	31,06
03092525	35,22
03093025	40,20
03093525	46,92
03094025	50,26
03094525	56,97
03095025	58,65
03095525	60,31
03096025	67,01

080



Anclaje intermedio

Código	€
030908080DW	30,91
030910080DW	32,96
030913080DW	35,72
030915080	36,90
030918080DW	37,95
030920080	41,40
030925080	46,94
030930080	53,59
030935080	62,56
030940080	67,01
030945080	75,94
030950080	78,18
030955080	80,41
030960080	89,36

086



Anclaje intermedio plano

Código	€
030908086DW	30,91
030910086DW	32,96
030913086DW	35,72
030915086	36,90
030918086DW	37,95
030920086	41,40
030925086	46,94
030930086	53,59
030935086	62,56
030940086	67,01
030945086	75,94
030950086	78,18
030955086	80,41
030960086	89,36

82R



Soporte a techo reforzado

Ø	Código	€
80	05290882RDW/35	97,40
100	05291082RDW/35	103,90
130	05291382RDW/35	108,22
150	05291582RDW/35	108,23
180	05291882RDW/35	116,89
200	05292082RDW/35	125,56
250	05292582RDW/35	134,26
300	05293082RDW/35	142,96
350	05293582RDW/35	151,52
400	05294082RDW/35	168,80
450	05294582RDW/35	177,49
500	05295082RDW/35	186,22
550	05295582RDW/35	199,14
600	05296082RDW/35	212,14

Acero galvanizado

824



Soporte a techo con perfiles

Código	€
032908824DW	105,49
032910824DW	112,54
032913824DW	117,24
032915824	117,24
032918824DW	126,63
032920824	136,03
032925824	145,45
032930824	154,88
032935824	164,12
032940824	182,89
032945824	192,30
032950824	201,74
032955824	215,75
032960824	229,80

Acero galvanizado

083/83B



Anclaje regulable / recortable L = 70 - 120 mm

Código	€
030908083DW	42,64
030910083DW	45,50
030913083DW	39,51
030915083	40,58
030918083DW	41,40
030920083	43,58
030925083	49,42
030930083	56,50
030935083	65,89
030940083	70,58
03094583B	208,88
03095083B	215,04
03095583B	221,14
03096083B	245,71

La imagen representa el diseño del anclaje regulable para Ø150 mm. En el rango 0450-600 se utiliza un anclaje recortable.

831/83A



Anclaje regulable / recortable plano L = 70 - 120 mm

Código	€
030908831DW	35,54
030910831DW	37,92
030913831DW	39,51
030915831	40,58
030918831DW	41,40
030920831	43,58
030925831	49,42
030930831	56,50
030935831	65,89
030940831	70,58
03094583A	208,88
03095083A	215,04
03095583A	221,14
03096083A	245,71

Imagen del anclaje regulable para Ø150 mm. En 0450-600 se utilizan anclajes recortables.

835



Anclaje recortable L = 100 - 250 mm

Código	€
060908835DW	135,12
060910835DW	144,19
060913835DW	125,12
060915835	129,06
060918835DW	132,93
060920835	144,75
060925835	164,25
060930835	187,65
060935835	219,01
060940835	234,57
060945835	265,83
060950835	273,62
060955835	281,51
060960835	312,78

836



Anclaje recortable plano
L = 100 – 250 mm

Ø	Código	€
80	060908836DW	143,61
100	060910836DW	153,23
130	060913836DW	132,93
150	060915836	132,93
180	060918836DW	140,84
200	060920836	148,53
250	060925836	172,05
300	060930836	187,65
350	060935836	250,24
400	060940836	281,51
450	060945836	304,91
500	060950836	328,34
550	060955836	336,28
600	060960836	367,46

845



Anclaje recortable
L = 250 – 430 mm

Código	€
060908845DW	154,48
060910845DW	164,77
060913845DW	143,02
060915845	147,48
060918845DW	151,97
060920845	165,49
060925845	187,67
060930845	214,43
060935845	250,26
060940845	268,05
060945845	303,80
060950845	312,78
060955845	321,69
060960845	357,47

846



Anclaje recortable plano
L = 250 – 430 mm

Código	€
060908846DW	164,08
060910846DW	175,08
060913846DW	151,97
060915846	151,97
060918846DW	160,89
060920846	169,74
060925846	196,64
060930846	214,43
060935846	286,00
060940846	321,69
060945846	348,44
060950846	375,23
060955846	384,33
060960846	419,91

110



Abrazadera de vientos

Código	€
030908110DW	32,18
030910110DW	34,36
030913110DW	35,73
030915110	35,73
030918110DW	37,95
030920110	40,23
030925110	44,68
030930110	49,17
030935110	67,01
030940110	73,76
030945110	75,94
030950110	78,18
030955110	80,41
030960110	89,36

065



Placa base con desagüe

Código	€
030108065DWJ	190,86
030110065DWJ	204,24
030113065DWJ	218,75
030115065DW	219,30
030118065DW	230,46
030120065DW	263,93
030125065DW	299,65
030130065DW	324,26
030135065DW	371,55
030140065DW	420,64
030145065DW	451,94
030150065DW	458,62
030155065DW	469,74
030160065DW	507,80

853



Anclaje regulable en silla con
carrete

Ø	Código	€
80	060108853DWJ	270,27
100	060110853DWJ	308,95
130	060113853DWJ	324,95
150	060115853DWJ	378,33
180	060118853DWJ	410,12
200	060120853DWJ	466,94
250	060125853DWJ	694,87
300	060130853DWJ	779,16
350	060135853DWJ	866,40
400	060140853DWJ	1.035,74
450	060145853DWJ	1.165,95
500	060150853DWJ	1.682,16
550	060155853DWJ	1.863,75
600	060160853DWJ	2.071,08

854



Placa de anclaje en silla
regulable con carrete

Código	€
060108854DWJ	182,52
060110854DWJ	191,36
060113854DWJ	205,77
060115854DWJ	214,49
060118854DWJ	242,90
060120854DWJ	297,45
060125854DWJ	516,84
060130854DWJ	574,67
060135854DWJ	639,16
060140854DWJ	705,95
060145854DWJ	770,97
060150854DWJ	1.231,71
060155854DWJ	1.376,00
060160854DWJ	1.561,30

86T



Kit de anclajes + módulo recto
para 3 metros en voladizo

Código	€
03010886TDWJ	297,69
03011086TDWJ	329,24
03011386TDWJ	365,60
03011586TDWJ	388,26
03011886TDWJ	418,34
03012086TDWJ	475,59
03012586TDWJ	585,64
03013086TDWJ	735,86
03013586TDWJ	807,70
03014086TDWJ	945,48
03014586TDWJ	1.029,20
03015086TDWJ	1.121,47
03015586TDWJ	1.212,44
03016086TDWJ	1.356,57

TRANSFORMACIONES

16Q



Transformación DW a SW

Código	€
03010816QDWJ	110,36
03011016QDWJ	118,32
03011316QDWJ	129,34
03011516QDWJ	144,07
03011816QDWJ	148,60
03012016QDWJ	177,05
03012516QDWJ	206,63
03013016QDWJ	248,09
03013516QDWJ	243,16
03014016QDWJ	268,79
03014516QDWJ	386,78
03015016QDWJ	444,86
03015516QDWJ	534,35
03016016QDWJ	628,44

105



Transformación SW a DW

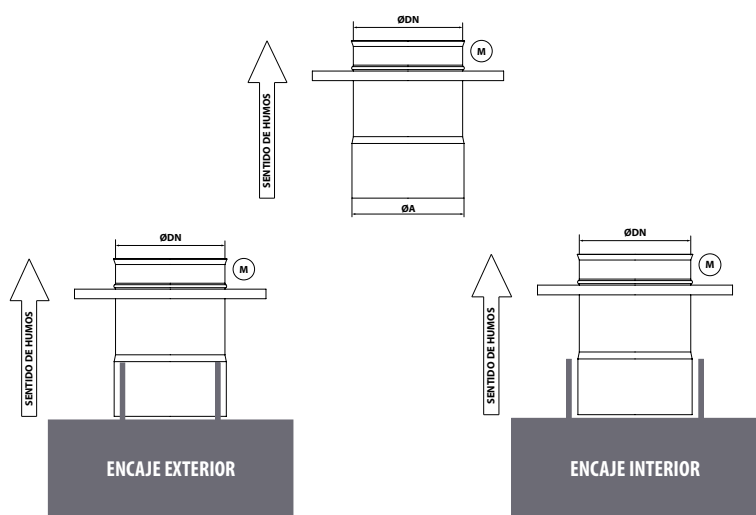
Código	€
039F08105SWJ	41,25
039F10105SWJ	47,71
039F13105SWJ	66,52
039F15105SWJ	64,19
039F18105SWJ	76,78
039F20105SWJ	85,14
039F25105SWJ	110,27
039F30105SWJ	150,48
039F35105SWJ	238,06
039F40105SWJ	270,55
039F45105SWJ	303,01
039F50105SWJ	406,65
039F55105SWJ	442,23
039F60105SWJ	469,29

Para seleccionar el acoplamiento adecuado se deben seguir los siguientes pasos:

1. En función del \varnothing de la boca de caldera a la que hay que conectar, y si se encaja por el exterior (**aplicación en seco**) o por el interior (**aplicación en condensación**), se obtiene el **diámetro $\varnothing A$** de la tabla de la derecha.

2. Con el valor $\varnothing A$ obtenido y junto con el $\varnothing DN$ de la chimenea a instalar, se obtiene en la tabla de abajo el **código y precio del acoplamiento correspondiente**.

Ø BOCA DE CALDERA		ØA
ENCAJE EXTERIOR	ENCAJE INTERIOR	
98 a 101	106 a 109	104
128 a 131	136 a 139	134
148 a 151	156 a 159	154
158 a 161	166 a 169	164
178 a 181	186 a 189	184
198 a 201	206 a 209	204
248 a 251	256 a 259	254
298 a 301	306 a 309	304
348 a 351	356 a 359	354
398 a 401	406 a 409	404
448 a 451	456 a 459	454
498 a 501	506 a 509	504
548 a 551	556 a 559	554
598 a 601	606 a 609	604



ACOPLAMIENTOS

100

Acoplamiento a caldera



ØA	Ø DN 80		100		130		150		180		200		250	
	Código	€	Código	€	Código	€	Código	€	Código	€	Código	€	Código	€
84	030108100DWJ	41,85	0301Y0100DWJ	121,02	-	-	-	-	-	-	-	-	-	-
104	0301AD100DWJ	111,68	030110100DWJ	46,08	0301AG100DWJ	131,06	0301AH100DW	129,71	-	-	-	-	-	-
134	-	-	0301CH100DWJ	127,24	030113100DWJ	53,67	0301CK100DW	129,71	-	-	-	-	-	-
154	-	-	0301DF100DWJ	127,24	0301DH100DWJ	131,06	030115100DW	46,33	0301DI100DW	149,67	0301B6100DW	151,57	-	-
164	-	-	-	-	-	-	0301ZD100DW	129,71	-	-	-	-	-	-
184	-	-	-	-	-	-	0301DY100DW	129,71	030118100DW	53,46	-	-	-	-
204	-	-	-	-	-	-	0301M4100DW	129,71	0301EV100DW	149,67	030120100DW	54,13	0301E2100DW	171,69
254	-	-	-	-	-	-	-	-	-	-	0301M9100DW	151,57	030125100DW	61,32
304	-	-	-	-	-	-	-	-	-	-	-	-	0301N4100DW	171,69
ØA	Ø DN 300		350		400		450		500		550		600	
	Código	€	Código	€	Código	€	Código	€	Código	€	Código	€	Código	€
254	0301F4100DW	202,84	-	-	-	-	-	-	-	-	-	-	-	-
304	030130100DW	72,44	0301G5100DW	251,85	-	-	-	-	-	-	-	-	-	-
354	030100100DW	202,84	030135100DW	139,92	0301H5100DW	273,49	-	-	-	-	-	-	-	-
404	-	-	030107100DW	251,85	030140100DW	151,95	-	-	-	-	-	-	-	-
454	-	-	-	-	0301P5100DW	273,49	030145100DW	263,97	-	-	-	-	-	-
504	-	-	-	-	-	-	-	-	030150100DW	315,80	-	-	-	-
554	-	-	-	-	-	-	-	-	-	-	030155100DW	339,39	-	-
604	-	-	-	-	-	-	-	-	-	-	-	-	030160100DW	361,00

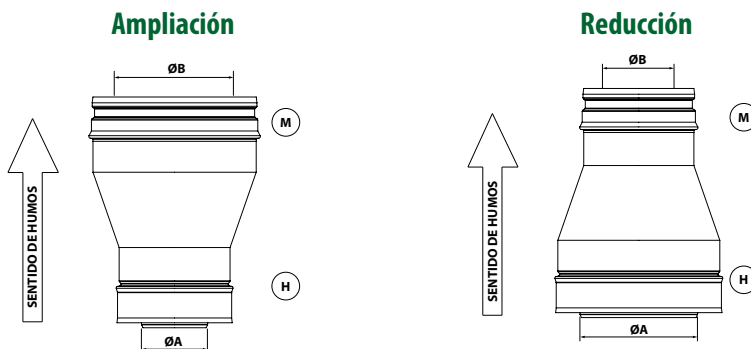
AMPLIACIONES Y REDUCCIONES

026



Ampliaciones y reducciones

Ø M	80		100		130		150		180		200	
Ø H	Código	€	Código	€	Código	€	Código	€	Código	€	Código	€
80	-	-	0601Y0026DWJ	162,26	0601Y3026DWJ	175,04	0601Y4026DW	183,39	0601Y6026DW	207,19	0601Y7026DW	252,28
100	0601AD026DWJ	162,26	-	-	0601AG026DWJ	175,04	0601AH026DW	183,39	0601AJ026DW	207,19	0601AK026DW	238,07
130	0601CG026DWJ	175,04	0601CH026DWJ	175,04	-	-	0601CK026DW	194,06	0601CM026DW	207,19	0601CN026DW	252,28
150	0601DE026DWJ	194,06	0601DF026DWJ	194,06	0601DH026DWJ	194,06	-	-	0601DI026DWJ	217,85	0601B6026DWJ	252,28
180	0601DT026DWJ	217,85	0601DU026DWJ	217,85	0601DX026DWJ	217,85	0601DY026DWJ	217,85	-	-	0601EA026DWJ	252,28
200	0601ER026DWJ	252,28	0601ES026DWJ	252,28	0601EU026DWJ	252,28	0601M4026DWJ	252,28	0601EV026DWJ	252,28	-	-
250	0601GU026DWJ	306,25	0601GV026DWJ	306,25	0601GX026DWJ	306,25	0601M7026DWJ	306,25	0601GY026DWJ	306,25	0601M9026DWJ	306,25
300	-	-	0601HC026DWJ	362,10	0601HE026DWJ	362,10	0601N1026DWJ	362,10	0601HF026DWJ	362,10	0601N3026DWJ	362,10
350	-	-	0601HK026DWJ	524,67	0601HM026DWJ	524,67	0601N6026DWJ	524,67	0601HN026DWJ	524,67	0601N8026DWJ	524,67
400	-	-	0601HS026DWJ	577,54	0601HU026DWJ	577,54	0601O2026DWJ	577,54	0601HV026DWJ	577,54	0601O4026DWJ	577,54
450	-	-	0601HZ026DWJ	908,65	0601IB026DWJ	908,65	0601O9026DWJ	908,65	0601IC026DWJ	908,65	0601P1026DWJ	908,65
500	-	-	-	-	0601IJ026DWJ	1.027,39	0601P7026DWJ	1.027,39	0601IK026DWJ	1.027,39	0601P9026DWJ	1.027,39
550	-	-	-	-	0601IR026DWJ	1.492,14	0601Q6026DWJ	1.492,14	0601IS026DWJ	1.492,14	0601Q8026DWJ	1.492,14
600	-	-	-	-	0601IY026DWJ	1.743,72	0601R6026DWJ	1.743,72	0601IZ026DWJ	1.743,72	0601R8026DWJ	1.743,72
Ø M	250		300		350		400		450		500	
Ø H	Código	€	Código	€	Código	€	Código	€	Código	€	Código	€
80	0601Z0026DW	290,30	-	-	-	-	-	-	-	-	-	-
100	0601AN026DW	306,25	0601AP026DW	342,55	0601AQ026DW	503,35	0601AR026DW	554,42	0601AS026DW	885,54	-	-
130	0601CR026DWJ	306,25	0601CS026DW	342,55	0601CT026DW	503,35	0601CU026DW	554,42	0601CV026DW	885,54	0601CW026DW	1.004,29
150	0601B7026DWJ	306,25	0601B8026DWJ	362,10	0601B9026DWJ	524,67	0601C0026DWJ	577,54	0601C1026DWJ	908,65	0601C2026DWJ	1.027,39
180	0601ED026DWJ	306,25	0601EF026DWJ	362,10	0601EG026DWJ	524,67	0601EH026DWJ	577,54	0601EI026DWJ	908,65	0601EJ026DWJ	1.027,39
200	0601E2026DWJ	306,25	0601E3026DWJ	362,10	0601E4026DWJ	524,67	0601E5026DWJ	577,54	0601E6026DWJ	908,65	0601E7026DWJ	1.027,39
250	-	-	0601F4026DWJ	362,10	0601F5026DWJ	524,67	0601F6026DWJ	577,54	0601F7026DWJ	908,65	0601F8026DWJ	1.027,39
300	0601N4026DWJ	362,10	-	-	0601G5026DWJ	524,67	0601G6026DWJ	577,54	0601G7026DWJ	908,65	0601G8026DWJ	1.027,39
350	0601N9026DWJ	524,67	0601O0026DWJ	524,67	-	-	0601H5026DWJ	577,54	0601H6026DWJ	908,65	0601H7026DWJ	1.027,39
400	0601O5026DWJ	577,54	0601O6026DWJ	577,54	0601O7026DWJ	577,54	-	-	0601I4026DWJ	908,65	0601I5026DWJ	1.027,39
450	0601P2026DWJ	908,65	0601P3026DWJ	908,65	0601P4026DWJ	908,65	0601P5026DWJ	908,65	-	-	0601J2026DWJ	1.027,39
500	0601Q0026DWJ	1.027,39	0601Q1026DWJ	1.027,39	0601Q2026DWJ	1.027,39	0601Q3026DWJ	1.027,39	0601Q4026DWJ	1.027,39	-	-
550	0601Q9026DWJ	1.492,14	0601R0026DWJ	1.492,14	0601R1026DWJ	1.492,14	0601R2026DWJ	1.492,14	0601R3026DWJ	1.492,14	0601R4026DWJ	1.492,14
600	0601R9026DWJ	1.743,72	0601S0026DWJ	1.743,72	0601S1026DWJ	1.743,72	0601S2026DWJ	1.743,72	0601S3026DWJ	1.743,72	0601S4026DWJ	1.743,72
Ø M	550		600									
Ø H	Código	€	Código	€								
130	0601J0026DW	1.463,68	0601JP026DW	1.713,57								
150	0601K7026DWJ	1.492,14	0601K8026DWJ	1.743,72								
180	0601MT026DWJ	1.492,14	0601MU026DWJ	1.743,72								
200	0601E8026DWJ	1.492,14	0601ND026DWJ	1.743,72								
250	0601F9026DWJ	1.492,14	0601G0026DWJ	1.743,72								
300	0601G9026DWJ	1.492,14	0601H0026DWJ	1.743,72								
350	0601H8026DWJ	1.492,14	0601H9026DWJ	1.743,72								
400	0601I6026DWJ	1.492,14	0601I7026DWJ	1.743,72								
450	0601J3026DWJ	1.492,14	0601J4026DWJ	1.743,72								
500	0601J9026DWJ	1.492,14	0601K0026DWJ	1.743,72								
550	-	-	0601K5026DWJ	1.743,72								
600	0601S5026DWJ	1.743,72	-	-								



DW DESIGN BLACK

Estética y rapidez de montaje

Chimenea modular policombustible de acero inoxidable de doble pared aislada, **con un acabado estético liso, y una instalación rápida y sencilla.**

Adecuado para aplicaciones en seco y de condensación (se requieren juntas de silicona para los aparatos de condensación).



CE 0036 CPR 90220 067

Sin junta:

T600 N1 D V2 L50040 G60

Con junta:

T200 P1 W V2 L50040 O10

(para condensación y sobrepresión)

MATERIALES

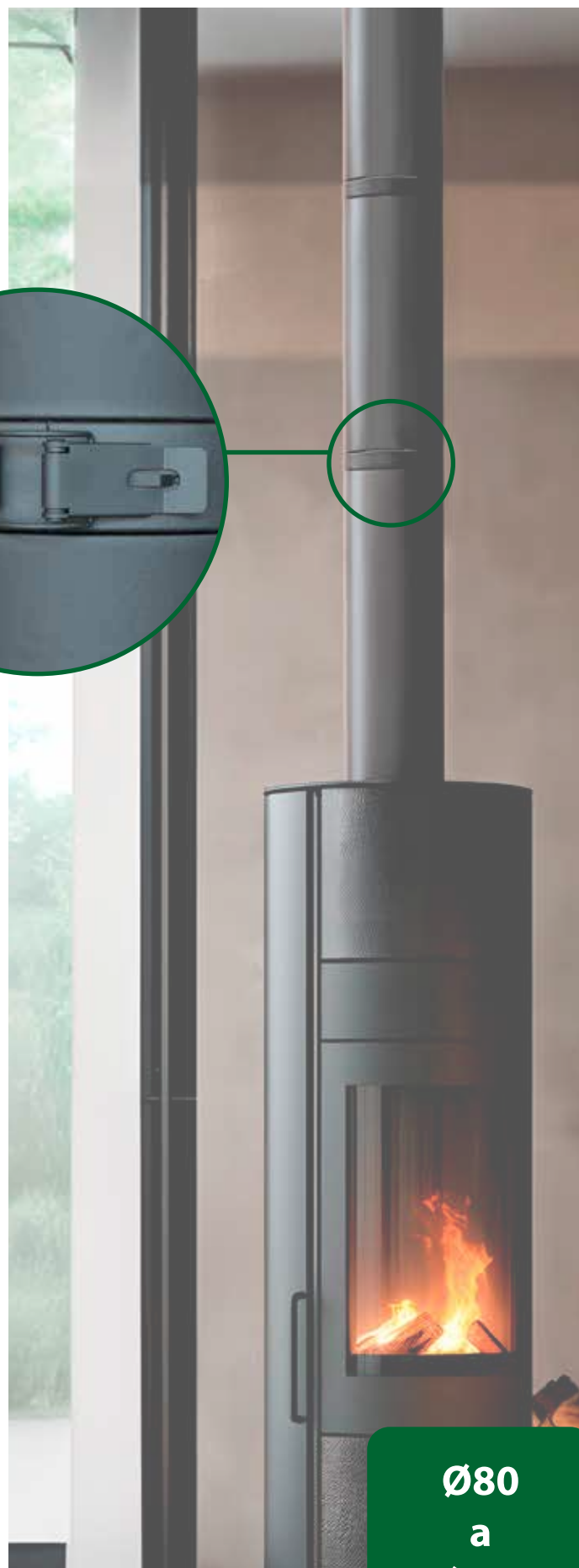
- **Pared interior:** acero inoxidable AISI 316L (1.4404)
- **Aislamiento:** 25 mm de lana de roca de alta densidad
- **Pared exterior:** lacado negro mate RAL 9005 TXT

CARACTERÍSTICAS

- **Clase de estanqueidad:**
 - Sin junta: N1 (40 Pa)
 - Con junta: P1 (200 Pa)
- **Clase de temperatura:**
 - Sin junta: T600 (max 600 °C)
 - Con junta: T200 (max 200 °C)
- **Soldadura láser** longitudinal estética en cada elemento
- **Tes con soldadura láser** estética entre entronque y cuerpo
- **Gama diseñada para absorber cualquier dilatación** durante el funcionamiento

VENTAJAS

- **Instalación rápida y sencilla:** cada elemento incluye una abrazadera de unión montada desde fábrica
- **Estética excepcional** gracias a la integración arquitectónica de las abrazaderas de unión, que garantizan una transición suave y sin juntas entre cada elemento
- **Aislamiento de alta calidad** para un rendimiento térmico óptimo
- **Cubre todo tipo de aplicaciones:** leña, pellets, gas, gas en condensación, gasóleo y gasóleo en condensación



Ø80
a
Ø200

MÓDULOS RECTOS

020



Módulo recto L = 960 mm

Ø	Código	€
80	032108020DWDN	175,68
100	032110020DWDN	189,89
130	032113020DWDN	215,28
150	032115020DWDN	238,06
180	032118020DWDN	261,41
200	032120020DWDN	325,19

024



Módulo recto L = 460 mm

Código	€
032108024DWDN	110,29
032110024DWDN	121,41
032113024DWDN	137,09
032115024DWDN	150,80
032118024DWDN	165,88
032120024DWDN	205,70

025



Módulo recto L = 295 mm

Código	€
032108025DWDN	94,42
032110025DWDN	103,83
032113025DWDN	116,19
032115025DWDN	126,89
032118025DWDN	141,41
032120025DWDN	172,90

022



Extensible L = 530 – 900 mm

Código	€
030108022DWDN	248,46
030110022DWDN	274,16
030113022DWDN	331,61
030115022DWDN	365,30
030118022DWDN	396,35
030120022DWDN	483,55

023



Extensible L = 360 – 560 mm

Código	€
030108023DWDN	194,67
030110023DWDN	214,69
030113023DWDN	261,43
030115023DWDN	284,54
030118023DWDN	312,08
030120023DWDN	378,19

235



Extensible extra-corto L = 280 - 395 mm

Ø	Código	€
80	030108235DWDN	176,88
100	030110235DWDN	195,02
130	030113235DWDN	237,16
150	030115235DWDN	258,07
180	030118235DWDN	282,95
200	030120235DWDN	342,78

255



Manguito M - H L = 95 mm

Código	€
032108255DWDN	86,40
032110255DWDN	94,97
032113255DWDN	106,17
032115255DWDN	115,90
032118255DWDN	129,05
032120255DWDN	157,65

DESVIÓS

030



Te 135° para seco

Código	€
030108030DWDN	449,51
030110030DWDN	479,47
030113030DWDN	499,40
030115030DWDN	542,48
030118030DWDN	591,82
030120030DWDN	675,62

303



Te 135° para aplicaciones en sobrepresión

Código	€
030108303DWDJN	937,09
030110303DWDJN	1.005,92
030113303DWDJN	1.093,37
030115303DWDJN	1.144,75
030118303DWDJN	1.264,33
030120303DWDJN	1.366,31

031



Te 90°

Código	€
030108031DWDN	276,14
030110031DWDN	294,57
030113031DWDN	301,98
030115031DWDN	346,57
030118031DWDN	461,91
030120031DWDN	528,47

31A



Te 93°

Ø	Código	€
80	03010831ADWDN	266,39
100	03011031ADWDN	281,09
130	03011331ADWDN	301,98
150	03011531ADWDN	346,57
180	03011831ADWDN	461,91
200	03012031ADWDN	528,47

31I



Te 90° corta entr. Hembra simple pared con colector + abrazadera

Código	€
03010831IDWDN	349,25
03011031IDWDN	372,27
-	-
-	-
-	-
-	-

31R



Te 90° corta entr. Hembra con colector con abrazadera

Código	€
03010831RDWDN	393,06
03011031RDWDN	419,28
-	-
-	-
-	-
-	-

33I



Te 90° corta entr. Macho DIFLUX con colector con desagüe y abrazadera

Código	€
030108331DWDN	419,65
030110331DWDN	447,32
030113331DWDN	542,59
-	-
-	-
-	-

31W



Te 90° de entronque reducido con deflector

Código	€
0621**31WDWDN	151,40
0621**31WDWDN	158,97
0621**31WDWDN	233,52
0621**31WDWDN	263,92
0621**31WDWDN	307,66
0621**31WDWDN	367,30

Consultar código completo con Dinak. Consultar disponibilidad.

31X



Te 93° entronque reducido y deflector

Ø	Código	€
80	0621**31XDWDN	151,40
100	0621**31XDWDN	158,97
130	0621**31XDWDN	233,52
150	0621**31XDWDN	263,92
180	0621**31XDWDN	307,66
200	0621**31XDWDN	367,30

Consultar código completo con Dinak. Consultar disponibilidad.

040



Codo 45°

Código	€
032108040DWDN	138,05
032110040DWDN	147,32
032113040DWDN	149,11
032115040DWDN	163,32
032118040DWDN	180,79
032120040DWDN	214,69

042



Codo 30°

Código	€
032108042DWDN	157,35
032110042DWDN	167,87
032113042DWDN	170,55
032115042DWDN	184,26
032118042DWDN	210,61
032120042DWDN	247,57

044



Codo 15°

Código	€
032108044DWDN	157,35
032110044DWDN	167,87
032113044DWDN	170,55
032115044DWDN	184,26
032118044DWDN	210,61
032120044DWDN	247,57

043



Codo 87°

Código	€
032108043DWDN	270,54
032110043DWDN	288,61
032113043DWDN	296,25
032115043DWDN	335,97
032118043DWDN	366,93
032120043DWDN	429,60

INSPECCIÓN Y LIMPIEZA

433



Codo 90°

Ø	Código	€
80	032108433DWDN	270,54
100	032110433DWDN	288,61
130	032113433DWDN	296,25
150	032115433DWDN	327,02
180	032118433DWDN	366,93
200	032120433DWDN	429,60

24P



Módulo recto con inspección L = 460 mm

Código	€
03210824PDWDN	273,40
03211024PDWDN	285,58
03211324PDWDN	300,41
03211524PDWDN	316,22
03211824PDWDN	335,65
03212024PDWDN	371,16

523



Te de inspección L = 460 mm

Código	€
030108523DWDN	421,32
030110523DWDN	449,36
030113523DWDN	477,80
030115523DWDN	522,93
030118523DWDN	679,60
030120523DWDN	774,13

431



Codo 87° con inspección

Código	€
032108431DWDN	385,54
032110431DWDN	411,37
032113431DWDN	415,47
032115431DWDN	456,37
032118431DWDN	506,93
032120431DWDN	603,29

432



Codo 90° con inspección

Código	€
032108432DWDN	385,54
032110432DWDN	411,37
032113432DWDN	415,47
032115432DWDN	456,37
032118432DWDN	506,93
032120432DWDN	603,29

050



Módulo de comprobación
L = 290 mm

Ø	Código	€
80	032108050DWDN	164,84
100	032110050DWDN	173,16
130	032113050DWDN	188,39
150	032115050DWDN	199,19
180	032118050DWDN	210,61
200	032120050DWDN	241,59

055



Módulo recogida condensación

Código	€
032108055DWDN	202,46
032110055DWDN	212,61
032113055DWDN	231,51
032115055DWDN	244,79
032118055DWDN	258,84
032120055DWDN	296,89

060



Colector de hollín

Código	€
032108060DWDN	71,09
032110060DWDN	75,82
032113060DWDN	74,54
032115060DWDN	85,54
032118060DWDN	98,68
032120060DWDN	111,79

061



Colector de hollín con desagüe

Código	€
032108061DWDN	100,59
032110061DWDN	107,29
032113061DWDN	107,46
032115061DWDN	118,40
032118061DWDN	124,91
032120061DWDN	144,65

613



Colector de hollín con desagüe lateral

Código	€
032108613DWDN	125,74
032110613DWDN	134,11
032113613DWDN	134,33
032115613DWDN	147,98
032118613DWDN	156,10
032120613DWDN	180,81

MÓDULOS FINALES

010



Sombrerete

Ø	Código	€
80	030108010DWDN	148,91
100	030110010DWDN	158,84
130	030113010DWDN	165,44
150	030115010DWDN	184,22
180	030118010DWDN	207,94
200	030120010DWDN	249,67

011



Salida libre

Código	€
030108011DWDN	116,25
030110011DWDN	123,98
030113011DWDN	129,99
030115011DWDN	139,20
030118011DWDN	140,56
030120011DWDN	193,06

111



Salida libre con rejilla

Código	€
030108111DWDN	141,24
030110111DWDN	150,65
030113111DWDN	157,98
030115111DWDN	162,03
030118111DWDN	173,75
030120111DWDN	228,22

12B



Sombrerete antiviento pro

Código	€
03010812BDWDN	163,19
03011012BDWDN	174,03
03011312BDWDN	181,36
03011512BDWDN	202,61
03011812BDWDN	229,45
03012012BDWDN	274,26

12F



Sombrerete Antiviento con rejilla y tapa

Código	€
03010812FDWDN	203,66
03011012FDWDN	217,18
03011312FDWDN	226,33
03011512FDWDN	252,85
03011812FDWDN	286,35
03012012FDWDN	342,28

REMATES

015



Salida direccional horizontal

Ø	Código	€
80	031908015DWDN	90,34
100	031910015DWDN	106,34
130	031913015DWDN	128,13
150	031915015DWDN	157,33
180	031918015DWDN	158,43
200	031920015DWDN	198,15

13D



Placa remate circular

Código	€
03290813DDWDN	51,11
03291013DDWDN	53,29
03291313DDWDN	62,44
03291513DDWDN	72,35
03291813DDWDN	78,89
03292013DDWDN	85,00

13E



Placa remate con imán

Código	€
03290813EDWDN	76,71
03291013EDWDN	79,95
03291313EDWDN	89,04
03291513EDWDN	108,52
03291813EDWDN	118,35
03292013EDWDN	127,49

132



Placa remate 30°/45°

Código	€
039213132SWN	96,66
039215132SWN	100,73
039218132SWN	104,96
039220132SWN	109,01
039223132SWN	123,43
039225132SWN	131,68

133



Placa remate 0°/30°

Código	€
039213133SWN	96,66
039215133SWN	100,73
039218133SWN	104,96
039220133SWN	109,01
039223133SWN	123,43
039225133SWN	131,68

014



Pasamuros

Ø	Código	€
80	039012014SW	56,72
100	039015014SW	60,32
130	039017014SW	62,56
150	039020014SW	64,76
180	030917014	73,29
200	039025014SW	84,90

13A



Cubreaguas

Código	€
03921313ASWN	103,80
03921513ASWN	108,94
03921813ASWN	110,62
03922013ASWN	119,12
03922313ASWN	120,98
03922513ASWN	123,30

J02



Junta de estanqueidad para cubreaguas

Código	€
055913J02FL	12,24
055915J02FL	12,24
055918J02FL	12,58
055920J02FL	13,46
055923J02FL	14,78
055925J02FL	21,38

171



Salida de techo inclinada 30°/45°

Código	€
039013171FLN	416,43
039015171FLN	406,12
039018171FLN	434,67
039020171FLN	440,02
039023171FLN	535,30
039025171FLN	526,62

181



Salida de techo inclinada 5°/30°

Código	€
039013181FLN	286,32
039015181FLN	331,25
039018181FLN	351,57
039020181FLN	389,57
039023181FLN	417,80
039025181FLN	455,42

191



Salida de techo plana h200

Ø	Código	€
80	039013191FLN	288,07
100	039015191FLN	275,40
130	039018191FLN	323,67
150	039020191FLN	366,69
180	039023191FLN	373,19
200	039025191FLN	380,46

19W



Salida de techo plana sin plomo

Código	€
03901319WFLN	360,53
03901519WFLN	345,94
03901819WFLN	405,46
03902019WFLN	459,29
03902319WFLN	466,23
03902519WFLN	476,39

17W



Salida de techo sin plomo para pendiente 30-45°

Código	€
03901317WFLN	519,25
03901517WFLN	508,27
03901817WFLN	543,00
03902017WFLN	550,10
03902317WFLN	668,75
03902517WFLN	659,52

18W



Salida de techo sin plomo para pendiente 5-30°

Código	€
03901318WFLN	356,49
03901518WFLN	416,22
03901818WFLN	439,86
03902018WFLN	488,12
03902318WFLN	520,88
03902518WFLN	571,71

64A



Placa antifuego no ventilada G80

Código	€
03090864ADWDN	107,80
03091064ADWDN	114,99
03091364ADWDN	119,82
03091564ADWDN	125,91
03091864ADWDN	135,15
03092064ADWDN	154,14

Necesario incluir cubreaguas ref. 13A

Necesario incluir cubreaguas ref. 13A

Necesario incluir cubreaguas ref. 13A

ABRAZADERAS Y ANCLAJES

641



Placa antifuego ventilada G60

Ø	Código	€
80	030908641DWDN	204,76
100	030910641DWDN	218,48
130	030913641DWDN	227,58
150	030915641DWDN	239,27
180	030918641DWDN	256,79
200	030920641DWDN	292,88

7CL



Abrazadera de unión cierre rápido

Código	€
0309087CLDWDN	16,84
0309107CLDWDN	17,98
0309137CLDWDN	18,73
0309157CLDWDN	19,72
0309187CLDWDN	20,82
0309207CLDWDN	23,99

080



Anclaje intermedio

Código	€
030908080DWDN	42,50
030910080DWDN	45,32
030913080DWDN	49,11
030915080DWDN	50,74
030918080DWDN	52,19
030920080DWDN	56,92

086



Anclaje intermedio plano

Código	€
030908086DWDN	42,50
030910086DWDN	45,32
030918086SWN	49,11
030920086SWN	50,74
030923086SWN	52,19
030925086SWN	56,92

083



Anclaje regulable L = 70 - 120 mm

Código	€
030908083DWDN	54,33
030910083DWDN	55,80
030913083DWDN	56,92
030915083DWDN	58,64
030918083DWDN	59,91
030920083DWDN	62,56

831



Anclaje regulable / recortable plano L = 70 - 120 mm

Ø	Código	€
80	030908831DWDN	54,33
100	030910831DWDN	55,80
130	030918831SWN	56,92
150	039020831SWN	58,64
180	039023831SWN	59,91
200	039025831SWN	62,56

835



Anclaje recortable L = 100 - 250 mm

Código	€
060908835DWDN	172,04
060910835DWDN	177,45
060913835DWDN	182,77
060915835DWDN	185,79
060918835DWDN	198,25
060920835DWDN	199,05

836



Anclaje recortable plano L = 100 - 250 mm

Código	€
060908836DWDN	182,77
060910836DWDN	182,77
060918836SWN	193,65
060920836SWN	197,46
060923836SWN	204,24
060925836SWN	210,69

845



Anclaje recortable L = 250 - 430 mm

Código	€
060908845DWDN	196,65
060910845DWDN	202,80
060913845DWDN	208,95
060915845DWDN	212,40
060918845DWDN	226,55
060920845DWDN	227,56

846



Anclaje recortable plano L = 250 - 430 mm

Código	€
060908846DWDN	208,95
060910846DWDN	208,95
060918846SWN	193,65
060920846SWN	197,46
060923846SWN	204,24
060925846SWN	210,69

825



Sujeción a techo doble varilla

Ø	Código	€
80	032908825DWDN	31,88
100	032910825DWDN	33,99
130	032913825DWDN	36,82
150	032915825DWDN	38,03
180	032918825DWDN	39,12
200	032920825DWDN	42,69

82R



Soporte a techo reforzado

Código	€
05921382RSW/35	103,02
05921582RSW/35	109,88
05921882RSW/35	114,47
05922082RSW/35	114,47
05922382RSW/35	123,63
05922582RSW/35	132,80

824



Soporte a techo con perfiles

Código	€
039213824SW	116,05
039215824SW	119,04
039218824SW	124,02
039220824SW	124,02
039223824SW	133,94
039225824SW	143,88

901



Anclaje a forjado plano

Código	€
039013901SW	40,41
039015901SW	41,93
039018901SW	43,63
039020901SW	45,82
039023901SW	48,01
039025901SW	48,01

903



Anclaje doble a 180° para forjado

Código	€
030908903DWD	78,93
030910903EV	84,23
030913903DWD	89,88
030913903EV	89,88
030918903DWD	93,52
030920903DWD	96,46

853



Anclaje en silla regulable con carrete

Ø	Código	€
80	060108853DWDN	382,92
100	060110853DWDN	435,93
130	060113853DWDN	450,16
150	060115853DWDN	524,50
180	060118853DWDN	569,31
200	060120853DWDN	645,58

854



Placa anclaje con carrete

Código	€
060108854DWDN	262,25
060110854DWDN	274,30
060113854DWDN	286,27
060115854DWDN	299,25
060118854DWDN	339,34
060120854DWDN	412,49

8RF



Anclaje base retrofit

Código	€
0309088RFDWDN	163,17
0309108RFDWDN	207,02
0309138RFDWDN	213,02
0309158RFDWDN	276,00
0309188RFDWDN	282,10
0309208RFDWDN	290,00

856



Pie al suelo recortable

Código	€
032108856DWDN	391,41
032110856DWDN	415,87
032113856DWDN	431,78
032115856DWDN	587,96
032118856DWDN	637,67
032120856DWDN	691,11

67S



Placa base con carrete (Ø=2 mm)

Código	€
032108675DWDN	199,15
032110675DWDN	204,10
032113675DWDN	259,29
032115675DWDN	270,87
032118675DWDN	308,64
032120675DWDN	376,40

86B



Anclaje mural plano para perfilera

Ø	Código	€
80	03090886BDWDN	149,45
100	03091086BDWDN	151,16
130	03091386BDWDN	155,01
150	03091586BDWDN	161,51
180	03091886BDWDN	170,14
200	03092086BDWDN	175,66

86T



Kit fijación 3 metros libres

Código	€
03010886TDWDN	816,24
03011086TDWDN	851,64
03011386TDWDN	913,51
03011586TDWDN	961,19
03011886TDWDN	1.021,33
03012086TDWDN	1.132,01

065



Placa base con desagüe

Código	€
032108065DWDN	219,19
032110065DWDN	231,11
032113065DWDN	248,76
032115065DWDN	266,75
032118065DWDN	280,33
032120065DWDN	321,03

ACOPLAMIENTOS

1S1



Módulo largo starter L = 995 - 1130 mm

Código	€
0321081S1DWDN	209,76
0321101S1DWDN	226,99
0321131S1DWDN	259,16
0321151S1DWDN	287,68
0321181S1DWDN	316,84
0321201S1DWDN	396,22

1S5



Módulo medio starter L = 495 - 630 mm

Código	€
0321081S5DWDN	153,09
0321101S5DWDN	161,20
0321131S5DWDN	198,53
0321151S5DWDN	212,90
0321181S5DWDN	241,42
0321201S5DWDN	275,81

TRANSFORMACIONES

100



Acoplamiento a caldera

Ø	Código	€
80	030108100DWDNA	44,40
100	030110100DWDNA	45,54
130	030113100DWDNAH	56,36
150	030115100DWDNAH	66,24
180	030118100DWDNAH	76,45
200	030120100DWDNAH	77,42

1C0



Acoplamiento condensación

Código	€
0301081CODWDJN	111,81
0301101CODWDJN	119,32
0301131CODWDJN	124,32
0301151CODWDN	132,06
0301181CODWDN	147,58
0301201CODWDN	174,76

Solo para aplicaciones de condensación

145 DEKO



Adaptador pasamuros L = 500 mm

Código	€
032108145PEN	128,27
032110145PEN	141,78
032113145DEN	163,64
032115145DEN	183,15
032118145DEN	207,28
032120145DEN	250,08

148 DEKO



Adaptador pasamuros L = 1000 mm

Código	€
032108148PEN	187,56
032110148PEN	207,35
032113148DEN	245,18
032115148DEN	274,04
032118148DEN	306,38
032120148DEN	374,65

10D DEKO



Transformación Deko - DW Design

Código	€
03910810DPENA	74,61
03911010DPENA	85,64
03911310DDENAH	110,61
03911510DDENAH	127,10
03911810DDENAH	152,01
03912010DDENAH	168,59

10D SW



Transformación SW - DW Design

Ø	Código	€
80	039F0810DSWNA	74,61
100	039F1010DSWNA	85,64
130	039F1310DSWNAH	110,61
150	039F1510DSWNAH	127,10
180	039F1810DSWNAH	151,96
200	039F2010DSWNAH	168,59

16Q



Transformación DW Design - SW

Código	€
03010816QDWDNA	169,55
03011016QDWDNA	180,82
03011316QDWDNAH	188,43
03011516QDWDNAH	210,49
03011816QDWDNAH	218,10
03012016QDWDNAH	256,81

026



Ampliaciones y reducciones cónicas centradas

Código	€
0601**026DWDN	211,60
0601**026DWDN	225,67
0601**026DWDN	235,05
0601**026DWDN	262,25
0601**026DWDN	296,27
0601**026DWDN	340,43

A21



Transformación DW Design - DW

Código	€
030108A21DWDN	119,03
030110A21DWDN	131,01
032113A21DWDN	139,57
032115A21DWDN	160,62
032118A21DWDN	179,21
032120A21DWDN	219,46

675



Placa de conexión Dinaflex 320 x 320 mm

Código	€
032108675DWDN	257,47
032110675DWDN	264,51
032113675DWDN	288,58
032115675DWDN	306,27
032118675DWDN	327,83
032120675DWDN	347,41

ACCESORIOS

001



Junta

Ø	Código	€
80	050561001	3,56
100	050562001	4,44
130	050565001	10,66
150	050565001	10,66
180	050566001	10,66
200	050569001	14,24

008



Lubricante

Código	€
039999008	71,24
-	-
-	-
-	-
-	-
-	-

PIE



Placa instalación ESP

Código	€
058899PIE	10,50
-	-
-	-
-	-
-	-
-	-

TRANSFORMACIONES DW DESIGN BLACK



DW PELLETS

Chimenea modular de doble pared aislada con junta de estanqueidad opcional

El DW Pellets está indicado para estufas de pellets e instalación exterior del conducto.



0036 CPD 90220 001

EN 1856-1 T600 N1 DV2 L50040 G60
EN 1856-1 T200 P1 W V2 L50040 000

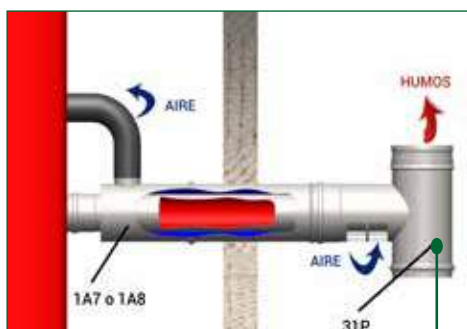
MATERIALES

- **Pared interior:** acero inoxidable AISI 316L (1.4404)
- **Pared exterior:** acero inoxidable AISI 304 (1.4301)
acero galvanizado (montajes interiores)
- **Aislamiento:** 30 mm de lana de roca
- **Acabado:** lacado según gama RAL

CARACTERÍSTICAS TÉCNICAS

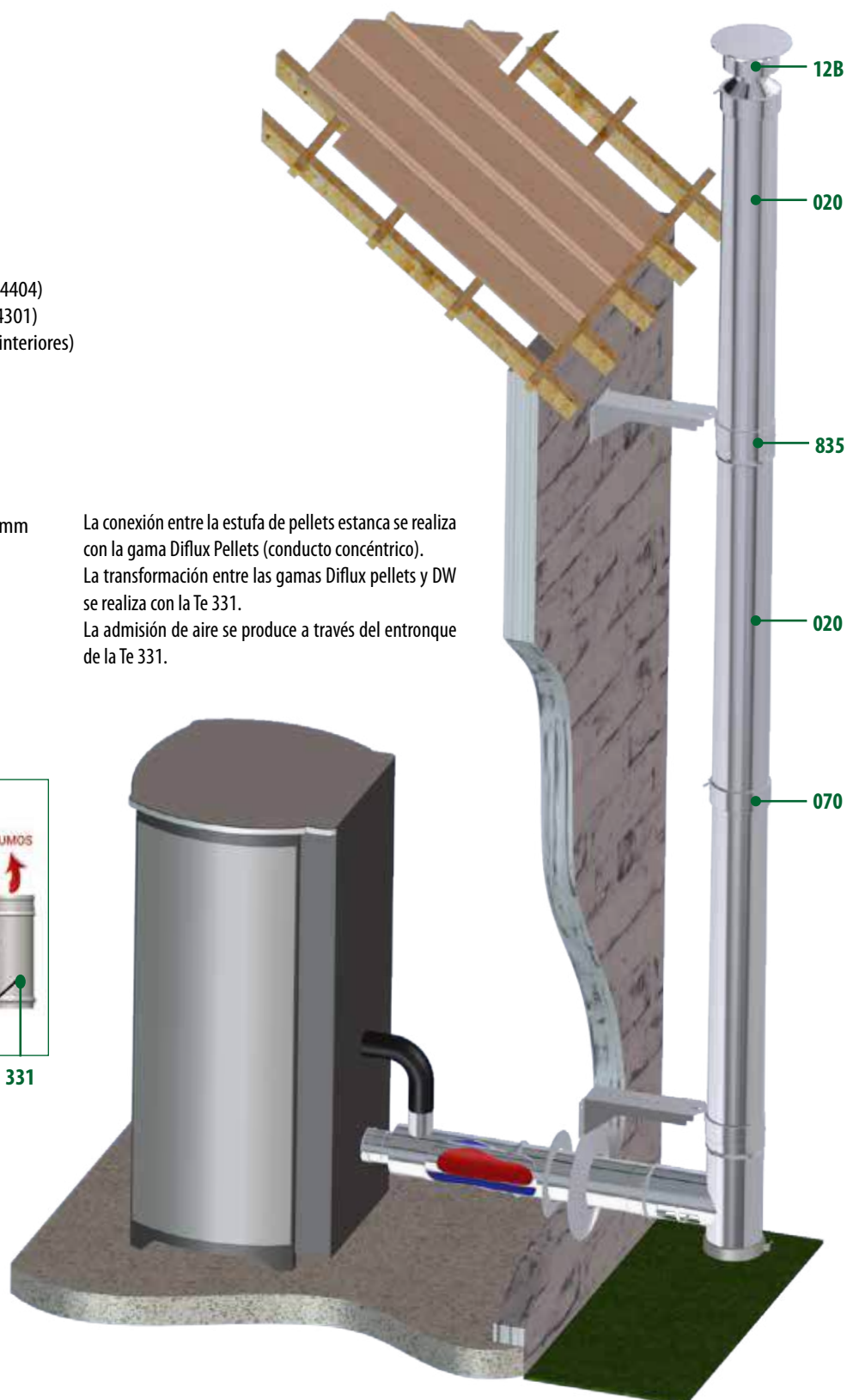
- **Diámetros disponibles:** Ø80/140 y 100/160 mm
- **Espesor:** 0,4 mm
- **Traspaso:** 40 mm entre piezas
- Junta de estanqueidad opcional
- Acabado de seguridad anticorte

La conexión entre la estufa de pellets estanca se realiza con la gama Diflux Pellets (conducto concéntrico).
La transformación entre las gamas Diflux pellets y DW se realiza con la Te 331.
La admisión de aire se produce a través del entronque de la Te 331.



331

Ø 80
Ø 100



MÓDULOS RECTOS

020



Módulo recto L = 940 mm

Ø	Código	€
80	030108020DW	132,66
100	030110020DW	143,56

024



Módulo recto L = 440 mm

Ø	Código	€
80	030108024DW	78,91
100	030110024DW	87,26

025



Módulo recto L = 270 mm

Ø	Código	€
80	030108025DW	65,85
100	030110025DW	72,80

022



Extensible L = 530 – 880 mm

Ø	Código	€
80	030108022DW	161,96
100	030110022DW	179,15

023



Extensible L = 350 – 530 mm

Ø	Código	€
80	030108023DW	124,36
100	030110023DW	137,57

DESVÍOS

255



Manguito M - H

Ø	Código	€
80	030108255DW	59,26
100	030110255DW	65,51

030



Te 135° seco / tiro natural

Ø	Código	€
80	030108030DW	303,37
100	030110030DW	323,57

031



Te 90°

Ø	Código	€
80	030108031DW	177,28
100	030110031DW	189,09

311



Te 90° corta entr. Hembra simple pared con colector + abrazadera

Ø	Código	€
80	030108311DW	242,22
100	030110311DW	258,17

31R



Te 90° corta entr. Hembra con colector con abrazadera

Ø	Código	€
80	03010831RDW	262,31
100	03011031RDW	279,79

Te con entronque H SWJ + colector de hollín corto sin desague.

Te con entronque H en Ø80 DW + colector de hollín corto sin desague

331 Montaje exterior



Te 90° corta entr. Macho DIFLUX con colector con desague y abrazadera

Ø	Código	€
80	030108331DW	293,43
100	030110331DW	312,76

Te con entronque M en Ø80/125 concéntrico con aberturas para la admisión de aire.

040



Codo 45°

Ø	Código	€
80	030108040DW	101,73
100	030110040DW	108,55

042



Codo 30°

Ø	Código	€
80	030108042DW	117,59
100	030110042DW	125,45

044



Codo 15°

Ø	Código	€
80	030108044DW	117,59
100	030110044DW	125,45

433



Codo 90°

Ø	Código	€
80	030108433DW	210,64
100	030110433DW	224,71

INSPECCIÓN Y LIMPIEZA

24P



Módulo recto con inspección L = 440 mm

Ø	Código	€
80	03010824PDW	213,00
100	03011024PDW	222,21

523



Te de inspección

Ø	Código	€
80	030108523DW	282,87
100	030110523DW	301,67

060



Colector de hollín

Ø	Código	€
80	030108060DW	58,44
100	030110060DW	62,33

608



Colector de hollín corto

Ø	Código	€
80	030108608DWJ	42,51
100	030110608DWJ	46,00

061



Colector de hollín con desague

Ø	Código	€
80	030108061DW	82,70
100	030110061DW	88,20

Sólo para encaje con tes cortas

MÓDULOS FINALES

618



Colector de hollín corto con desague

Ø	Código	€
80	030108618DWJ	57,17
100	030110618DWJ	61,53

Sólo para encaje con tes cortas

010



Sombbrero

Ø	Código	€
80	030108010DW	96,53
100	030110010DW	102,95

Incluye abrazadera de unión

011



Salida libre

Ø	Código	€
80	030108011DW	73,29
100	030110011DW	78,16

111



Salida libre con rejilla

Ø	Código	€
80	030108111DW	102,12
100	030110111DW	97,70

015



Salida horizontal

Ø	Código	€
80	031908015DW	56,54
100	031910015DW	67,98

REMATES

12B



Sombbrero antiviento pro

Ø	Código	€
80	03010812BDW	106,91
100	03011012BDW	114,00

Incluye abrazadera de unión

01E



Terminal elíptico

Código	€
03110801EDW	213,21
03111001EDW	231,26

1LS



Terminal de lamas salientes

Código	€
0311081LSDW	215,21
0311101LSDW	231,90

1LL



Terminal lamas lineas

Código	€
0311081LLDW	244,52
0311101LLDW	260,94

132



Placa remate 30°/45°

Código	€
030908132DW	76,41
030910132DW	79,63

133



Placa remate 0°/30°

Ø	Código	€
80	030908133DW	76,41
100	030910133DW	79,63

13D



Placa remate circular

Código	€
03090813DDW	42,02
03091013DDW	43,81

13E



Placa remate con imán

Código	€
03K90813EDW	63,06
03K91013EDW	65,73

014



Pasamuros

Código	€
039014014SW	59,22
039016014SW	61,45

13A



Cubreaguas

Código	€
03090813ADW	54,53
03091013ADW	57,23

J02



Junta de estanqueidad para cubreaguas

Ø	Código	€
80	055915J02FL	12,24
100	055915J02FL	12,24

171



Salida de techo inclinada 30°/45°

Código	€
039015171FL	312,40
039016171FL	329,36

Necesario incluir cubreaguas ref. 13A

181



Salida de techo inclinada 5°/30°

Código	€
039015181FL	254,81
039016181FL	261,83

Necesario incluir cubreaguas ref. 13A

191



Salida de techo plana

Código	€
039015191FL	211,85
039016191FL	231,08

Necesario incluir cubreaguas ref. 13A

17W



Salida de techo sin plomo para pendiente 30-45°

Código	€
03901517WFL	390,98
03901617WFL	394,30

Necesario incluir cubreaguas ref. 13A

ABRAZADERAS Y ANCLAJES

18W



Salida de techo sin plomo para pendiente 5-30°

Ø	Código	€
80	03901518WFL	320,17
100	03901618WFL	326,51

Necesario incluir cubreaguas ref. 13A

19W



Salida de techo plana sin plomo

Código	€
03901519WFL	266,11
03901619WFL	289,00

Necesario incluir cubreaguas ref. 13A

064



Placa anti-fuego para materiales no combustibles

Código	€
030908064DW	78,40
030910064DW	83,62

641



Placa anti-fuego para materiales combustibles G60

Código	€
030908641DW	148,91
030910641DW	158,90

070



Abrazadera de unión

Código	€
030908070DW	11,77
030910070DW	12,57

70C



Abrazadera de unión cierre rápido

Ø	Código	€
80	03090870CDW	11,77
100	03091070CDW	12,57

071



Abrazadera araña

Código	€
030908071DW	32,18
030910071DW	34,36

080



Anclaje intermedio

Código	€
030908080DW	30,91
030910080DW	32,96

086



Anclaje intermedio plano

Código	€
030908086DW	30,91
030910086DW	32,96

82R



Soporte a techo reforzado

Código	€
05290882RDW/35	97,40
05291082RDW/35	103,90

Acero galvanizado

824



Soporte a techo con perfiles

Ø	Código	€
80	032908824DW	105,49
100	032910824DW	112,54

Acero galvanizado

083



Anclaje regulable
L = 70 – 120 mm

Código	€
030908083DW	42,64
030910083DW	45,50

831



Anclaje regulable plano
L = 70 – 120 mm

Código	€
030908831DW	35,54
030910831DW	37,92

835



Anclaje recortable
L = 100 – 250 mm

Código	€
060908835DW	135,12
060910835DW	144,19

836



Anclaje recortable plano
L = 100 – 250 mm

Código	€
060908836DW	143,61
060910836DW	153,23

845



Anclaje recortable
L = 250 – 430 mm

Ø	Código	€
80	060908845DW	154,48
100	060910845DW	164,77

846



Anclaje recortable plano
L = 250 – 430 mm

Código	€
060908846DW	164,08
060910846DW	175,08

853



Anclaje regulable en silla con
carrete

Código	€
060108853DW	266,71
060110853DW	304,47

854



Placa de anclaje en silla
regulable con carrete

Código	€
060108854DW	178,94
060110854DW	186,92

86T



Kit de anclajes + módulo recto
para 3 metros en voladizo

Código	€
03010886TDW	294,13
03011086TDW	324,80

903



Anclaje forjado 2x180° con
tornillos

Ø	Código	€
80	030908903DW	74,62
100	030910903DW	79,64

110



Abrazadera de vientos

Código	€
030908110DW	32,18
030910110DW	34,36

ACOPLAMIENTOS

1A8



Adaptador biflujo
L = 425 – 525 mm

Código	€
0301081A8EP	171,91
0301101A8EP	205,33

DEKO PELLETS - DW PELLETS

105



Transformación inox

Código	€
039108105PE	45,23
039110105PE	51,92

143



Transformación pasamuros inox
L = 500 mm

Código	€
030108143PE	102,60
030110143PE	113,42

Necesario utilizar te con entronque DIFLUX (ref. 331)

SW PELLETS - DW PELLETS

67S



Placa de conexión inox

Ø	Código	€
80	03010867SDW	163,74
100	03011067SDW	167,80

DINAFLEX - DW PELLETS

671



Placa de conexión inox

Código	€
039108671DF	174,35
039110671DF	178,67

ACCESORIOS

001



Junta

Código	€
050561001	3,56
050562001	4,44

MÓDULOS RECTOS

020



Módulo recto L = 940 mm

Ø	Código	€
80	032108020DWN	152,55
100	032110020DWN	165,09

024



Módulo recto L = 440 mm

Ø	Código	€
80	032108024DWN	88,64
100	032110024DWN	97,92

025



Módulo recto L = 270 mm

Ø	Código	€
80	032108025DWN	75,73
100	032110025DWN	83,72

022



Extensible L = 530 – 880 mm

Ø	Código	€
80	032108022DWN	137,54
100	032110022DWN	206,02

023



Extensible L = 350 – 530 mm

Ø	Código	€
80	032108023DWN	143,01
100	032110023DWN	158,21

DESVÍOS

255



Manguito M - H

Ø	Código	€
80	030108255DWN	77,04
100	030110255DWN	85,17

030



Te 135° seco / tiro natural

Ø	Código	€
80	032108030DWN	348,87
100	032110030DWN	372,11

031



Te 90°

Ø	Código	€
80	032108031DWN	199,11
100	032110031DWN	217,46

311



Te 90° corta entr. Hembra simple pared con colector + abrazadera

Ø	Código	€
80	032108311DWN	278,55
100	032110311DWN	296,90

31R



Te 90° corta entr. Hembra con colector con abrazadera

Ø	Código	€
80	03210831RDWN	301,65
100	03211031RDWN	321,76

Te con entronque H SWJ + colector de hollín corto sin desagüe.

Te con entronque H en Ø80 DW + colector de hollín corto sin desagüe.

331

Montaje exterior



Te 90° corta entr. Macho DIFLUX con colector con desagüe y abrazadera

Ø	Código	€
80	032108331DWN	337,45
100	032110331DWN	359,67

Te con entronque M en Ø80/125 concéntrico con aberturas para la admisión de aire.

040



Codo 45°

Ø	Código	€
80	032108040DWN	86,35
100	032110040DWN	92,11

042



Codo 30°

Ø	Código	€
80	032108042DWN	135,22
100	032110042DWN	144,26

044



Codo 15°

Ø	Código	€
80	032108044DWN	135,22
100	032110044DWN	144,26

433



Codo 90°

Ø	Código	€
80	032108433DWN	242,25
100	032110433DWN	258,43

INSPECCIÓN Y LIMPIEZA

24P



Módulo recto con inspección L = 440 mm

Ø	Código	€
80	03210824PDWN	244,95
100	03211024PDWN	255,54

523



Te de inspección

Ø	Código	€
80	032108523DWN	325,31
100	032110523DWN	346,92

060



Colector de hollín

Ø	Código	€
80	032108060DWN	67,21
100	032110060DWN	71,68

608



Colector de hollín corto

Ø	Código	€
80	032108608DWJN	44,79
100	032110608DWJN	47,80

061



Colector de hollín con desagüe

Ø	Código	€
80	032108061DWN	95,10
100	032110061DWN	101,44

Sólo para encaje con tes cortas

MÓDULOS FINALES

618



Colector de hollín corto con desagüe

Ø	Código	€
80	032108618DWJN	65,75
100	032110618DWJN	70,75

010



Sombbrero

Ø	Código	€
80	030108010DWN	125,49
100	030110010DWN	133,84

011



Salida libre

Ø	Código	€
80	030108011DWN	95,28
100	030110011DWN	101,61

111



Salida libre con rejilla

Ø	Código	€
80	030108111DWN	132,76
100	030110111DWN	127,02

015



Salida horizontal

Ø	Código	€
80	031908015DWN	60,74
100	031910015DWN	73,03

Solo para encaje con tes cortas

Incluye abrazadera de unión

REMATES

132



Placa remate 30°/45°

Ø	Código	€
80	032908132DWN	99,33
100	032910132DWN	103,51

12B



Sombrerete antiviento pro

Ø	Código	€
80	03010812BDWN	138,99
100	03011012BDWN	148,20

Incluye abrazadera de unión

01E



Terminal elíptico

Ø	Código	€
80	03110801EDWN	277,21
100	03111001EDWN	300,70

1LS



Terminal de lamas salientes

Ø	Código	€
80	0311081LSDWN	279,81
100	0311101LSDWN	301,57

1LL



Terminal lamas líneas

Ø	Código	€
80	0311081LLDWN	317,94
100	0311101LLDWN	339,29

133



Placa remate 0°/30°

Ø	Código	€
80	032908133DWN	99,33
100	032910133DWN	103,20

13D



Placa remate circular

Ø	Código	€
80	03290813DDWN	63,03
100	03291013DDWN	65,72

13E



Placa remate con imán

Ø	Código	€
80	03290813EDWN	85,11
100	03291013EDWN	88,71

014



Pasamuros

Ø	Código	€
80	039014014SW	59,22
100	039016014SW	61,45

13A



Cubreaguas

Ø	Código	€
80	03290813ADWN	45,75
100	03291013ADWN	47,50

Referencia no lacada

J02



Junta de estanqueidad para cubreaguas

Ø	Código	€
80	055915J02FL	12,24
100	055915J02FL	12,24

171



Salida de techo inclinada 30°/45°

Ø	Código	€
80	039015171FLN	406,12
100	039016171FLN	428,17

Necesario incluir cubreaguas ref. 13A

181



Salida de techo inclinada 5°/30°

Ø	Código	€
80	039015181FLN	331,25
100	039016181FLN	340,38

Necesario incluir cubreaguas ref. 13A

191



Salida de techo plana

Ø	Código	€
80	039015191FLN	275,40
100	039016191FLN	300,41

Necesario incluir cubreaguas ref. 13A

17W



Salida de techo sin plomo para pendiente 30-45°

Ø	Código	€
80	03901517WFLN	508,27
100	03901617WFLN	512,59

Necesario incluir cubreaguas ref. 13A

ABRAZADERAS Y ANCLAJES

070



Abrazadera de unión

Ø	Código	€
80	030908070DWN	15,30
100	030910070DWN	16,34

18W



Salida de techo sin plomo para pendiente 5-30°

Ø	Código	€
80	03901518WFLN	416,22
100	03901618WFLN	424,46

Necesario incluir cubreaguas ref. 13A

19W



Salida de techo plana sin plomo

Ø	Código	€
80	03901519WFLN	345,94
100	03901619WFLN	375,70

Necesario incluir cubreaguas ref. 13A

064



Placa anti-fuego para materiales no combustibles

Ø	Código	€
80	030908064DWN	101,92
100	030910064DWN	108,71

641



Placa anti-fuego para materiales combustibles G60

Ø	Código	€
80	030908641DWN	193,63
100	030910641DWN	206,57

70C



Abrazadera de unión cierre rápido

Ø	Código	€
80	03090870CDWN	18,36
100	03091070CDWN	16,34

071



Abrazadera araña

Ø	Código	€
80	030908071DW	32,18
100	030910071DW	34,36

Referencia no lacada

080



Anclaje intermedio

Ø	Código	€
80	030908080DWN	33,50
100	030910080DWN	35,72

086



Anclaje intermedio plano

Ø	Código	€
80	030908086DWN	33,50
100	030910086DWN	35,72

82R



Soporte a techo reforzado

Ø	Código	€
80	05290882RDW/35	97,40
100	05291082RDW/35	103,90

Acero galvanizado

DW PELLETS BLACK

824



SopORTE a techo con perfiles

Ø	Código	€
80	032908824DW	105,49
100	032910824DW	112,54

Acero galvanizado

083



Anclaje regulable
L = 70 – 120 mm

Código	€
030908083DWN	46,21
030910083DWN	49,30

Acero galvanizado

831



Anclaje regulable plano
L = 70 – 120 mm

Código	€
030908831DWN	46,18
030910831DWN	49,27

835



Anclaje recortable
L = 100 – 250 mm

Código	€
060908835DWN	175,65
060910835DWN	187,45

836



Anclaje recortable plano
L = 100 – 250 mm

Código	€
060908836DWN	186,69
060910836DWN	199,20

845



Anclaje recortable
L = 250 – 430 mm

Ø	Código	€
80	060908845DWN	200,82
100	060910845DWN	214,19

846



Anclaje recortable plano
L = 250 – 430 mm

Código	€
060908846DWN	213,31
060910846DWN	227,60

853



Anclaje regulable en silla con
carrete

Código	€
060108853DWN	346,72
060110853DWN	395,86

854



Placa de anclaje en silla
regulable con carrete

Código	€
060108854DWN	232,65
060110854DWN	242,99

86T



Kit de anclajes + módulo recto
para 3 metros en voladizo

Código	€
03010886TDWN	382,37
03011086TDWN	422,24

903



Anclaje forjado 2x180° con
tornillos

Ø	Código	€
80	030908903DW	74,62
100	030910903DW	79,64

Referencia no lacada

110



Abrazadera de vientos

Código	€
030908110DWN	41,83
030910110DWN	42,35

ACOPLAMIENTOS

1A8



Adaptador biflujo
L = 425 – 525 mm

Código	€
0321081A8EPN	431,30
0321101A8EPN	515,13

Necesario utilizar te con entronque DIFLUX (ref. 331)

DEKO PELLETS - DW PELLETS

105



Transformación negro

Código	€
039108105PENA	63,29
039110105PENA	72,67

143



Transformación pasamuros
negro L = 500 mm

Código	€
032108143PEN	112,12
032110143PEN	128,90

SW PELLETS - DW PELLETS

67S



Placa de conexión negro

Ø	Código	€
80	03010867SDWN	212,84
100	03011067SDWN	218,14

DINAFLEX - DW PELLETS

671



Placa de conexión negro

Código	€
039108671DFN	220,73
039110671DFN	226,23

ACCESORIOS

001



Junta

Código	€
050561001	3,56
050562001	4,44

Chimenea modular de simple pared con junta de estanqueidad opcional

Disponible en AISI 304 y en AISI 316L



0036 CPD 90220 004 CHIMENEAS

Ø 80 a 300 EN 1856-1 T250 N1 W Vm L20040 050

0036 CPD 90220 020 ENTUBAMIENTOS

Ø 80 a 300 EN 1856-2 T600 N1 W Vm L20040 G

0036 CPD 90220 038 CONDUCTOS DE UNIÓN

Ø 80 a 300 EN 1856-2 T600 N1 D Vm L20040 G(xx) NM

MATERIALES

- AISI 304 (1.4301)
- AISI 316L (1.4404)
- Junta de silicona opcional

CARACTERÍSTICAS

- Estanqueidad P1 (hasta 200 Pa) con junta interior
- Traspaso de 50 mm entre módulos
- Recortable
- Disponible en diámetros de 80 a 600mm
- Combustibles: gas, gasóleo y combustibles sólidos
- Temperatura de utilización:
 - 250°C: EN 1856-1: Chimeneas
 - 600°C: EN 1856-2: Entubamiento tiro natural (sin juntas)
- Conducto de unión (sin juntas)

APLICACIONES

- Calderas estancas y de condensación
- Chimeneas de salón (conducto entubado)
- Ventilaciones
- Campanas extractoras de cocinas



La gama Dinak SWhp ha sido específicamente diseñada para aplicaciones de alta presión y baja temperatura, se compone de las piezas de la gama Dinak SW, a las que se añade una junta exterior en cada una de las uniones para garantizar así la estanqueidad a los condensados en la chimenea.



MATERIALES

PARED

Acero Inox AISI 316L (1.4404)
Combustible gas natural, GLPs, gasóleo, biodiésel y aceite de colza
Funcionamiento en seco y condensación

Acero Inox AISI 304 (1.4301)
Combustible gas natural, GLPs y gasóleo
Funcionamiento en seco

ACABADO EXTERIOR

Acabado BA (brillo espejo)
Opcionalmente, lacado según gama RAL

ABRAZADERA EXTERIOR (703)

Junta silicona T200 (003)

DIÁMETROS Y ESPESORES

Disponible en diámetros de 80 a 400 mm

MACHO



HEMBRA

¡MUY IMPORTANTE!

DINAK desaconseja completamente el uso de la gama DINAK SW en instalaciones por el exterior del edificio, debido al enfriamiento de los gases que ello ocasiona, provocando la formación de condensados ácidos que pone en serio riesgo la integridad de las chimeneas.

En aquellos casos en los que se instale la chimenea por el exterior del edificio, será necesario invertir el sentido de humos de la chimenea para evitar la entrada del agua de lluvia por las uniones, gracias a la inversión del efecto teja en el encaje entre piezas.

020



Módulo recto L = 930 mm

024



Módulo recto L = 430 mm

025



Módulo recto L = 265 mm

022



Extensible L = 65 - 373 mm

023



Extensible L = 65 - 206 mm

203



Módulo de descenso 930 mm

Ø	Código	€	Código	€	Código	€	Código	€	Código	€	Código	€
80	039008020SWJ	38,88	039008024SWJ	23,93	039008025SWJ	20,16	039008022SWJ	38,71	039008023SWJ	34,92	039008203SWJ	44,16
100	039010020SWJ	44,99	039010024SWJ	27,86	039010025SWJ	23,53	039010022SWJ	43,52	039010023SWJ	39,15	039010203SWJ	51,04
110	039011020SW	44,47	039011024SW	25,68	039011025SW	20,91	039011022SW	48,95	039011023SW	44,18	039011203SW	51,10
120	03901A020SW	45,43	03901A024SW	27,58	03901A025SW	22,42	03901A022SW	50,84	03901A023SW	45,72	03901A203SW	52,24
125	039012020SW	47,63	039012024SW	28,89	039012025SW	23,52	039012022SW	52,92	039012023SW	47,51	039012203SW	54,79
130	039013020SW	49,81	039013024SW	30,19	039013025SW	24,59	039013022SW	54,87	039013023SW	49,27	039013203SW	57,29
140	039014020SW	52,76	039014024SW	32,47	039014025SW	26,43	039014022SW	57,13	039014023SW	51,14	039014203SW	60,69
150	039015020SW	55,72	039015024SW	34,73	039015025SW	28,29	039015022SW	59,43	039015023SW	52,96	039015203SW	64,10
160	039016020SW	61,27	039016024SW	38,16	039016025SW	31,06	039016022SW	67,11	039016023SW	60,01	039016203SW	70,44
175	039017020SW	65,43	039017024SW	40,69	039017025SW	33,12	039017022SW	70,18	039017023SW	62,62	039017203SW	75,25
180	039018020SW	66,80	039018024SW	41,52	039018025SW	33,84	039018022SW	71,18	039018023SW	63,51	039018203SW	76,84
200	039020020SW	75,93	039020024SW	46,04	039020025SW	37,51	039020022SW	77,45	039020023SW	68,94	039020203SW	87,37
250	039025020SW	107,07	039025024SW	64,23	039025025SW	48,56	039025022SW	100,58	039025023SW	84,96	039025203SW	123,14
300	039030020SW	132,86	039030024SW	79,66	039030025SW	66,30	039030022SW	117,83	039030023SW	104,48	039030203SW	152,79
350	039035020SW	155,67	039035024SW	93,37	039035025SW	77,68	039035022SW	141,37	039035023SW	125,66	039035203SW	179,00
400	039040020SW	177,89	039040024SW	106,68	039040025SW	88,71	039040022SW	159,21	039040023SW	141,27	039040203SW	204,57
450	039045020SW	200,10	039045024SW	120,02	039045025SW	99,86	039045022SW	192,21	039045023SW	172,04	039045203SW	230,09
500	039050020SW	259,28	039050024SW	171,05	039050025SW	142,31	039050022SW	246,04	039050023SW	217,29	039050203SW	298,19
550	039055020SW	332,15	039055024SW	219,11	039055025SW	182,32	039055022SW	305,04	039055023SW	268,26	039055203SW	381,98
600	039060020SW	352,49	039060024SW	232,54	039060025SW	193,46	039060022SW	323,01	039060023SW	283,93	039060203SW	405,35

DESVIOS

25H



Manguito H - H

25M



Manguito M - M

030



Te 135° para aplicaciones en seco y tiro natural

31F



Te 90° M - H entronque hembra

031



Te 90°

31A



Te 93°







Ø	Código	€	Código	€	Código	€	Código	€	Código	€	Código	€
80	03900825HSWJ	22,07	03900825MSW	14,94	039008030SWJ	88,37	03900831FSWJ	55,57	039008031SWJ	52,00	03900831ASWJ	52,00
100	03901025HSWJ	26,05	03901025MSW	17,15	039010030SWJ	101,39	03901031FSWJ	64,30	039010031SWJ	59,85	03901031ASWJ	59,85
110	03901125HSW	18,84	03901125MSW	18,84	039011030SW	113,82	03901131FSW	65,06	039011031SW	65,06	03901131ASW	65,06
120	03901A25HSW	20,20	03901A25MSW	20,20	03901A030SW	121,13	03901A31FSW	69,23	03901A031SW	69,23	03901A31ASW	69,23
125	03901225HSW	21,17	03901225MSW	21,17	039012030SW	129,63	03901231FSW	74,05	039012031SW	74,05	03901231ASW	74,05
130	03901325HSW	22,12	03901325MSW	22,12	039013030SW	138,12	03901331FSW	78,91	039013031SW	78,91	03901331ASW	78,91
140	03901425HSW	23,84	03901425MSW	23,84	039014030SW	147,78	03901431FSW	84,44	039014031SW	84,44	03901431ASW	84,44
150	03901525HSW	25,46	03901525MSW	25,46	039015030SW	157,47	03901531FSW	89,93	039015031SW	89,93	03901531ASW	89,93
160	03901625HSW	27,96	03901625MSW	27,96	039016030SW	169,56	03901631FSW	96,89	039016031SW	96,89	03901631ASW	96,89
175	03901725HSW	29,83	03901725MSW	29,83	039017030SW	178,70	03901731FSW	102,11	039017031SW	102,11	03901731ASW	102,11
180	03901825HSW	30,46	03901825MSW	30,46	039018030SW	181,74	03901831FSW	103,83	039018031SW	103,83	03901831ASW	103,83
200	03902025HSW	33,77	03902025MSW	33,77	039020030SW	218,07	03902031FSW	124,57	039020031SW	124,57	03902031ASW	124,57
250	03902525HSW	43,76	03902525MSW	43,76	039025030SW	266,48	03902531FSW	152,26	039025031SW	152,26	03902531ASW	152,26
300	03903025HSW	59,68	03903025MSW	59,68	039030030SW	314,98	03903031FSW	179,96	039030031SW	179,96	03903031ASW	179,96
350	03903525HSW	69,89	03903525MSW	69,89	039035030SW	417,21	03903531FSW	238,39	039035031SW	238,39	03903531ASW	238,39
400	03904025HSW	79,89	03904025MSW	79,89	039040030SW	476,77	03904031FSW	272,44	039040031SW	272,44	03904031ASW	272,44
450	03904525HSW	89,87	03904525MSW	89,87	039045030SW	754,91	03904531FSW	431,37	039045031SW	431,37	03904531ASW	431,37
500	03905025HSW	128,05	03905025MSW	128,05	039050030SW	844,32	03905031FSW	482,45	039050031SW	482,45	03905031ASW	482,45
550	03905525HSW	164,08	03905525MSW	164,08	039055030SW	1.090,24	03905531FSW	622,99	039055031SW	623,02	03905531ASW	622,99
600	03906025HSW	174,10	03906025MSW	174,10	039060030SW	1.211,31	03906031FSW	692,18	039060031SW	692,18	03906031ASW	692,18







Calderas estándar estancas, gas o gasóleo

Los diámetros 80 y 100 se suministran siempre con junta incluida en el precio.

SW 304

INSPECCIÓN Y LIMPIEZA

040			042			044			043			433			431		
																	
Ø	Código	€	Código	€	Código	€	Código	€	Código	€	Código	€	Código	€	Código	€	
80	039008040SWJ	27,27	039008042SWJ	29,63	039008044SWJ	29,63	039008043SWJ	38,66	039008433SWJ	38,66	039008431SWJ	45,70					
100	039010040SWJ	31,79	039010042SWJ	34,55	039010044SWJ	34,55	039010043SWJ	44,08	039010433SWJ	44,08	039010431SWJ	52,00					
110	039011040SW	29,30	039011042SW	32,26	039011044SW	32,26	039011043SW	42,75	039011433SW	42,75	039011431SW	51,30					
120	03901A040SW	30,66	03901A042SW	33,69	03901A044SW	33,69	03901A043SW	45,30	03901A433SW	45,30	03901A431SW	54,36					
125	039012040SW	31,30	039012042SW	34,43	039012044SW	34,43	039012043SW	46,45	039012433SW	46,45	039012431SW	55,73					
130	039013040SW	31,93	039013042SW	35,14	039013044SW	35,14	039013043SW	47,58	039013433SW	47,58	039013431SW	57,08					
140	039014040SW	33,85	039014042SW	37,24	039014044SW	37,24	039014043SW	50,51	039014433SW	50,51	039014431SW	60,62					
150	039015040SW	35,73	039015042SW	39,34	039015044SW	39,34	039015043SW	53,47	039015433SW	53,47	039015431SW	64,16					
160	039016040SW	40,19	039016042SW	44,21	039016044SW	44,21	039016043SW	60,71	039016433SW	60,71	039016431SW	72,87					
175	039017040SW	43,52	039017042SW	47,86	039017044SW	47,86	039017043SW	66,19	039017433SW	66,19	039017431SW	79,43					
180	039018040SW	44,60	039018042SW	49,06	039018044SW	49,06	039018043SW	68,04	039018433SW	68,04	039018431SW	81,62					
200	039020040SW	50,57	039020042SW	55,61	039020044SW	55,61	039020043SW	75,20	039020433SW	75,20	039020431SW	90,22					
250	039025040SW	63,65	039025042SW	70,01	039025044SW	70,01	039025043SW	94,58	039025433SW	94,58	039025431SW	113,52					
300	039030040SW	108,65	039030042SW	119,48	039030044SW	119,48	039030043SW	119,70	039030433SW	119,70	039030431SW	143,63					
350	039035040SW	124,52	039035042SW	136,96	039035044SW	136,96	039035043SW	164,84	039035433SW	164,84	039035431SW	197,83					
400	039040040SW	142,31	039040042SW	156,52	039040044SW	156,52	039040043SW	188,30	039040433SW	188,30	039040431SW	225,99					
450	039045040SW	197,32	039045042SW	217,00	039045044SW	217,00	039045043SW	254,13	039045433SW	254,13	039045431SW	304,98					
500	039050040SW	252,63	039050042SW	277,89	039050044SW	277,89	039050043SW	293,10	039050433SW	293,10	039050431SW	351,68					
550	039055040SW	293,97	039055042SW	323,35	039055044SW	323,35	039055043SW	378,67	039055433SW	378,67	039055431SW	454,37					
600	039060040SW	320,72	039060042SW	352,82	039060044SW	352,82	039060043SW	449,93	039060433SW	449,93	039060431SW	539,94					

432			050			528			060			061			065		
																	
Ø	Código	€	Código	€	Código	€	Código	€	Código	€	Código	€	Código	€	Código	€	
80	039008432SWJ	45,70	039008050SWJ	51,54	039008528SWJ	90,00	039008060SWJ	20,30	039008061SWJ	33,34	039008065SWJ	170,33					
100	039010432SWJ	52,00	039010050SWJ	55,13	039010528SWJ	106,80	039010060SWJ	25,07	039010061SWJ	36,47	039010065SWJ	175,38					
110	039011432SW	51,30	039011050SW	52,72	039011528SW	116,72	039011060SW	22,74	039011061SW	33,58	039011065SW	175,04					
120	03901A432SW	54,36	03901A050SW	54,37	03901A528SW	120,87	03901A060SW	22,82	03901A061SW	34,64	03901A065SW	179,17					
125	039012432SW	55,73	039012050SW	55,59	-	-	039012060SW	23,05	039012061SW	35,53	039012065SW	183,26					
130	039013432SW	57,08	039013050SW	56,76	039013528SW	131,16	039013060SW	23,26	039013061SW	36,46	039013065SW	187,28					
140	039014432SW	60,62	039014050SW	58,81	039014528SW	139,90	039014060SW	24,72	039014061SW	37,61	039014065SW	193,58					
150	039015432SW	64,16	039015050SW	60,85	039015528SW	148,63	039015060SW	26,16	039015061SW	38,72	039015065SW	199,80					
160	039016432SW	72,87	039016050SW	63,86	039016528SW	160,69	039016060SW	28,43	039016061SW	41,75	039016065SW	203,97					
175	039017432SW	79,43	039017050SW	66,17	-	-	039017060SW	30,12	039017061SW	44,04	039017065SW	207,08					
180	039018432SW	81,62	039018050SW	66,92	039018528SW	172,79	039018060SW	30,68	039018061SW	44,75	039018065SW	208,10					
200	039020432SW	90,22	039020050SW	71,00	039020528SW	200,83	039020060SW	34,14	039020061SW	47,45	039020065SW	219,30					
250	039025432SW	113,52	039025050SW	83,16	039025528SW	227,09	039025060SW	41,84	039025061SW	55,31	039025065SW	230,46					
300	039030432SW	143,63	039030050SW	102,67	039030528SW	253,44	039030060SW	56,43	039030061SW	67,97	039030065SW	299,65					
350	039035432SW	197,83	039035050SW	109,78	039035528SW	294,08	039035060SW	65,12	039035061SW	76,60	039035065SW	324,26					
400	039040432SW	225,99	039040050SW	122,02	039040528SW	326,45	039040060SW	76,93	039040061SW	88,83	039040065SW	371,55					
450	039045432SW	304,98	039045050SW	134,21	039045528SW	477,41	039045060SW	87,98	039045061SW	101,52	039045065SW	420,64					
500	039050432SW	351,68	039050050SW	181,78	039050528SW	528,40	039050060SW	103,08	039050061SW	118,87	039050065SW	451,94					
550	039055432SW	454,37	039055050SW	230,25	039055528SW	674,31	039055060SW	135,79	039055061SW	156,51	039055065SW	458,62					
600	039060432SW	539,94	039060050SW	242,55	039060528SW	740,03	039060060SW	150,86	039060061SW	173,78	039060065SW	469,74					

MÓDULOS FINALES

REMATES

607



Puerta de inspección
140 x 210 mm

010



Sombbrero

10S



Sombbrero ligero

011



Salida libre

12B



Sombbrero antiviento pro

13A



Cubreaguas

Ø	Código	€	Código	€	Código	€	Código	€	Código	€		
80	039F88607SW	191,23	039008010SW	54,31	03900810SSW	40,73	039008011SW	49,35	03900812BSW	79,95	03900813ASW	45,75
100	039F88607SW	191,23	039010010SW	58,37	03901010SSW	43,77	039010011SW	52,64	03901012BSW	85,89	03901013ASW	47,50
110	039F88607SW	191,23	039011010SW	59,97	03901110SSW	44,96	039011011SW	54,84	03901112BSW	88,22	03901113ASW	49,25
120	039F88607SW	191,23	03901A010SW	66,17	03901A10SSW	49,65	03901A011SW	54,84	03901A12BSW	97,39	03901A13ASW	51,02
125	039F88607SW	191,23	039012010SW	67,26	03901210SSW	50,45	039012011SW	54,84	03901212BSW	99,02	03901213ASW	52,30
130	039F88607SW	191,23	039013010SW	68,36	03901310SSW	51,28	039013011SW	54,84	03901312BSW	100,61	03901313ASW	53,59
140	039F88607SW	191,23	039014010SW	72,62	03901410SSW	54,47	039014011SW	58,87	03901412BSW	106,91	03901413ASW	54,53
150	039F88607SW	191,23	039015010SW	76,92	03901510SSW	57,69	039015011SW	58,87	03901512BSW	114,00	03901513ASW	55,44
160	039F88607SW	191,23	039016010SW	83,46	03901610SSW	62,60	039016011SW	65,02	03901612BSW	114,00	03901613ASW	57,23
175	039F88607SW	191,23	039017010SW	88,40	03901710SSW	66,30	039017011SW	65,02	03901712BSW	114,00	03901713ASW	58,11
180	039F88607SW	191,23	039018010SW	89,96	03901810SSW	67,48	039018011SW	71,53	03901812BSW	114,00	03901813ASW	58,11
200	039F88607SW	191,23	039020010SW	105,00	03902010SSW	78,75	039020011SW	83,24	03902012BSW	138,87	03902013ASW	62,57
250	039F88607SW	191,23	039025010SW	132,66	-	-	039025011SW	99,52	03902512BSW	188,02	03902513ASW	64,76
300	039F88607SW	191,23	039030010SW	174,20	-	-	039030011SW	120,11	03903012BSW	246,07	03903013ASW	87,14
350	039F88607SW	191,23	039035010SW	181,09	-	-	039035011SW	134,40	03903512BSW	299,65	03903513ASW	96,09
400	039F88607SW	191,23	039040010SW	206,99	-	-	039040011SW	166,87	03904012BSW	402,77	03904013ASW	123,28
450	039F88607SW	191,23	039045010SW	232,86	-	-	039045011SW	193,29	03904512BSW	453,15	03904513ASW	143,31
500	039F88607SW	191,23	-	-	-	-	039050011SW	254,15	-	-	03905013ASW	156,74
550	039F88607SW	191,23	-	-	-	-	039055011SW	266,33	-	-	03905513ASW	172,43
600	039F88607SW	191,23	-	-	-	-	039060011SW	292,74	-	-	03906013ASW	181,32

Misma referencia para todos los diámetros

Incluye abrazadera de unión

Incluye abrazadera de unión

Incluye abrazadera de unión

J02



Junta de estanqueidad para
cubreaguas

171



Salida de techo inclinada
30°/45°

181



Salida de techo inclinada
5°/30°

191



Salida de techo plana

17W



Salida de techo sin plomo para
pendiente 30-45°

18W



Salida de techo sin plomo para
pendiente 5-30°

Ø	Código	€	Código	€	Código	€	Código	€	Código	€	Código	€
80	05S908J02FL	5,34	039008171FL	302,53	039008181FL	235,49	039008191FL	196,14	03900817WFL	379,05	03900818WFL	292,74
100	05S910J02FL	6,67	039010171FL	308,70	039010181FL	201,73	039010191FL	209,50	03901017WFL	385,98	03901018WFL	251,37
110	05S910J02FL	6,67	039010171FL	308,70	039010181FL	201,73	039010191FL	209,50	03901017WFL	385,98	03901018WFL	251,37
120	05S913J02FL	12,24	039013171FL	320,33	039013181FL	220,25	039013191FL	221,59	03901317WFL	399,42	03901318WFL	274,22
125	05S913J02FL	12,24	039013171FL	320,33	039013181FL	220,25	039013191FL	221,59	03901317WFL	399,42	03901318WFL	274,22
130	05S913J02FL	12,24	039013171FL	320,33	039013181FL	220,25	039013191FL	221,59	03901317WFL	399,42	03901318WFL	274,22
140	05S915J02FL	12,24	039015171FL	312,40	039015181FL	254,81	039015191FL	211,85	03901517WFL	390,98	03901518WFL	320,17
150	05S915J02FL	12,24	039015171FL	312,40	039015181FL	254,81	039015191FL	211,85	03901517WFL	390,98	03901518WFL	320,17
160	05S915J02FL	12,24	039016171FL	329,36	039016181FL	261,83	039016191FL	231,08	03901617WFL	394,30	03901618WFL	326,51
175	05S918J02FL	12,58	039018171FL	334,36	039018181FL	270,44	039018191FL	248,98	03901817WFL	417,69	03901818WFL	338,35
180	05S918J02FL	12,58	039018171FL	334,36	039018181FL	270,44	039018191FL	248,98	03901817WFL	417,69	03901818WFL	338,35
200	05S920J02FL	13,46	039020171FL	338,48	039020181FL	299,67	039020191FL	282,07	03902017WFL	423,15	03902018WFL	375,48
250	05S925J02FL	21,38	039025171FL	405,09	039025181FL	350,32	039025191FL	292,66	03902517WFL	507,32	03902518WFL	439,78
300	05S930J02FL	21,53	039030171FL	431,05	039030181FL	395,26	039030191FL	312,90	03903017WFL	541,63	03903018WFL	494,00
350	05S935J02FL	21,53	039035171FL	458,43	039035181FL	454,65	039035191FL	368,21	03903517WFL	570,53	03903518WFL	571,49
400	-	-	039040171FL	934,37	039040181FL	878,64	039040191FL	776,66	-	-	-	-
450	-	-	039045171FL	1.140,89	039045181FL	1.067,18	039045191FL	932,36	-	-	-	-
500	-	-	039050171FL	1.414,01	039050181FL	1.316,49	039050191FL	1.138,20	-	-	-	-
550	-	-	039055171FL	1.775,21	039055181FL	1.646,27	039055191FL	1.410,44	-	-	-	-
600	-	-	039060171FL	2.252,92	039060181FL	2.082,36	039060191FL	1.770,51	-	-	-	-

Necesario incluir cubreaguas ref. 13A

Necesario incluir cubreaguas ref. 13A

Necesario incluir cubreaguas ref. 13A

Necesario incluir cubreaguas ref. 13A. Consultar disponibilidad.

Necesario incluir cubreaguas ref. 13A. Consultar disponibilidad.

Calderas estándar estancas, gas o gasóleo

Los diámetros 80 y 100 se suministran siempre con junta incluida en el precio.

SW 304

ABRAZADERAS Y ANCLAJES

19W			85B			070			703			003			001		
Salida de techo plana sin plomo			Placa de remate para galería de obra			Abrazadera de unión			Abrazadera para junta exterior			Junta para abrazadera exterior			Junta		
Ø	Código	€	Código	€	Código	€	Código	€	Código	€	Código	€	Código	€	Código	€	
80	03900819WFL	245,78	03900885BSW	31,77	059008070SW	7,48	059008703SW	11,21	059S08003	3,56	050561001	3,56					
100	03901019WFL	263,21	03901085BSW	36,44	059010070SW	7,48	059010703SW	11,21	059S10003	4,44	050562001	4,44					
110	03901019WFL	263,21	03901185BSW	40,01	059011070SW	8,43	059011703SW	12,63	059S11003	10,66	050563001	10,66					
120	03901319WFL	277,33	03901A85BSW	40,88	05901A070SW	8,43	05901A703SW	12,63	059S1A003	10,66	050567001	10,66					
125	03901319WFL	277,33	03901285BSW	42,89	059012070SW	8,90	059012703SW	13,37	059S12003	10,66	051336001	10,66					
130	03901319WFL	277,33	03901385BSW	44,85	059013070SW	9,35	059013703SW	14,03	059S13003	10,66	050565001	10,66					
140	03901519WFL	266,11	03901485BSW	47,49	059014070SW	9,35	059014703SW	14,03	059S14003	10,66	051048001	10,66					
150	03901519WFL	266,11	03901585BSW	50,15	059015070SW	9,35	059015703SW	14,03	059S15003	10,66	050566001	10,66					
160	03901619WFL	289,00	03901685BSW	55,14	059016070SW	9,85	059016703SW	14,74	059S16003	14,24	050568001	14,24					
175	03901819WFL	311,89	03901785BSW	58,89	059017070SW	10,20	059017703SW	15,28	059S17003	14,24	051189001	14,24					
180	03901819WFL	311,89	03901885BSW	60,13	059018070SW	10,29	059018703SW	15,45	059S18003	14,24	050569001	14,24					
200	03902019WFL	353,30	03902085BSW	68,37	059020070SW	10,29	059020703SW	15,45	059S20003	15,94	050570001	15,94					
250	03902519WFL	366,45	03902585BSW	96,36	059025070SW	11,21	059025703SW	16,82	059S25003	19,56	050571001	19,56					
300	03903019WFL	392,78	03903085BSW	119,57	059030070SW	11,21	059030703SW	16,82	059S30003	21,33	050572001	21,33					
350	03903519WFL	463,01	03903585BSW	118,14	059035070SW	17,78	059035703SW	26,65	059S35003	21,33	050572001	21,33					
400	-	-	03904085BSW	134,91	059040070SW	19,62	059040703SW	29,44	059S40003	23,11	050573001	23,11					
450	-	-	03904585BSW	151,73	059045070SW	32,73	-	-	-	-	050573001	23,11					
500	-	-	03905085BSW	208,37	059050070SW	34,62	-	-	-	-	050573001	23,11					
550	-	-	03905585BSW	298,91	059055070SW	38,34	-	-	-	-	050574001	28,43					
600	-	-	03906085BSW	317,24	059060070SW	40,19	-	-	-	-	050574001	28,43					

Necesario incluir cubreaguas ref. 13A. Consultar disponibilidad.

075			825			071			82R			086			831/83A		
Anclaje ligero con tuerca			Sujeción a techo doble varilla			Abrazadera de araña			Soporte a techo reforzado			Anclaje plano			Anclaje regulable / recortable plano L = 70 - 120 mm		
Ø	Código	€	Código	€	Código	€	Código	€	Código	€	Código	€	Código	€	Código	€	
80	059008075SW	11,52	-	-	039008071SW	27,89	05920882RSW/35	84,96	039008086SW	15,33	039008831SW	40,34					
100	059010075SW	11,78	-	-	039010071SW	28,58	05921082RSW/35	87,03	039010086SW	15,68	039010831SW	41,31					
110	059011075SW	12,09	-	-	039011071SW	29,24	05921182RSW/35	89,09	039011086SW	16,09	039011831SW	42,29					
120	05901A075SW	12,35	-	-	03901A071SW	29,95	05921A82RSW/35	91,19	03901A086SW	16,44	03901A831SW	43,29					
125	059012075SW	12,63	-	-	039012071SW	30,63	05921282RSW/35	93,35	039012086SW	16,85	039012831SW	44,26					
130	059013075SW	12,88	-	-	039013071SW	31,30	05921382RSW/35	103,02	039013086SW	17,23	039013831SW	45,26					
140	059014075SW	13,17	030908825DW	23,18	039014071SW	32,42	05290882RDW/35	97,40	039014086SW	17,57	039014831SW	46,22					
150	059015075SW	13,44	039015825SW	13,45	039015071SW	33,52	05921582RSW/35	109,88	039015086SW	17,93	039015831SW	47,74					
160	059016075SW	17,84	039016825SW	17,84	039016071SW	34,65	05291082RDW/35	103,90	039016086SW	23,78	039016831SW	49,27					
175	059017075SW	21,14	039017825SW	21,14	039017071SW	35,48	05921782RSW/35	108,22	039017086SW	28,18	039017831SW	51,32					
180	059018075SW	22,27	039018825SW	22,24	039018071SW	35,73	05921882RSW/35	114,47	039018086SW	29,65	039018831SW	51,32					
200	059020075SW	23,29	039020825SW	23,26	039020071SW	36,90	05922082RSW/35	114,47	039020086SW	31,02	039020831SW	52,78					
250	059025075SW	24,27	039025825SW	24,26	039025071SW	37,95	05922582RSW/35	132,80	039025086SW	32,33	039025831SW	56,67					
300	059030075SW	28,94	039030825SW	28,94	039030071SW	42,43	05923082RSW/35	134,25	039030086SW	38,58	039030831SW	64,27					
350	-	-	039035825SW	30,19	039035071SW	44,68	05923582RSW/35	142,95	039035086SW	41,76	039035831SW	73,38					
400	-	-	039040825SW	33,64	039040071SW	46,94	05924082RSW/35	151,52	039040086SW	44,85	039040831SW	80,47					
450	-	-	039045825SW	35,33	039045071SW	55,84	05924582RSW/35	168,80	039045086SW	47,11	039045831SW	84,53					
500	-	-	039050825SW	45,66	039050071SW	60,32	05925082RSW/35	177,49	039050086SW	60,89	03905083ASW	167,43					
550	-	-	039055825SW	46,60	039055071SW	62,56	05925582RSW/35	186,22	039055086SW	62,13	03905583ASW	170,87					
600	-	-	039060825SW	48,06	039060071SW	64,76	05926082RSW/35	199,14	039060086SW	64,10	03906083ASW	176,26					

Acero galvanizado

La imagen representa el diseño de la pieza para Ø ≤ 175 mm

Imagen del anclaje regulable para Ø175 mm. En 0500-600 se utilizan anclajes recortables.

836



Anclaje recortable plano
L = 100 - 250 mm

Ø	Código	€
80	069008836SW	70,44
100	069010836SW	72,20
110	069011836SW	73,97
120	06901A836SW	75,72
125	069012836SW	77,45
130	069013836SW	79,17
140	069014836SW	80,81
150	069015836SW	82,43
160	069016836SW	109,44
175	069017836SW	129,63
180	069018836SW	148,96
200	069020836SW	151,89
250	069025836SW	162,07
300	069030836SW	177,48
350	069035836SW	192,19
400	069040836SW	206,26
450	069045836SW	216,60
500	069050836SW	280,10
550	069055836SW	285,76
600	069060836SW	294,81

La imagen representa el diseño de la pieza para Ø ≤ 175 mm

846



Anclaje recortable plano
L = 250 - 430 mm

Ø	Código	€
80	069008846SW	88,07
100	069010846SW	90,29
110	069011846SW	92,45
120	06901A846SW	94,65
125	069012846SW	96,81
130	069013846SW	99,00
140	069014846SW	101,02
150	069015846SW	103,04
160	069016846SW	136,74
175	069017846SW	162,05
180	069018846SW	170,48
200	069020846SW	178,28
250	069025846SW	185,90
300	069030846SW	221,85
350	069035846SW	240,23
400	069040846SW	257,87
450	069045846SW	270,77
500	069050846SW	350,16
550	069055846SW	357,21
600	069060846SW	368,52

La imagen representa el diseño de la pieza para Ø ≤ 175 mm

110



Abrazadera de vientos

Ø	Código	€
80	039008110SW	27,89
100	039010110SW	28,58
110	039011110SW	29,24
120	03901A110SW	29,95
125	039012110SW	30,63
130	039013110SW	31,30
140	-	-
150	039015110SW	33,52
160	039016110SW	34,65
175	039017110SW	35,48
180	039018110SW	35,73
200	039020110SW	35,73
250	039025110SW	37,95
300	039030110SW	40,23
350	039035110SW	44,68
400	039040110SW	49,17
450	039045110SW	67,01
500	039050110SW	73,76
550	039055110SW	75,94
600	039060110SW	78,18

853



Anclaje en silla regulable con
carrete

Ø	Código	€
80	039008853SWJ	241,07
100	039010853SWJ	247,82
110	-	-
120	-	-
125	-	-
130	039013853SW	266,71
140	039014853SW	285,60
150	039015853SW	304,47
160	039016853SW	309,40
175	039017853SW	313,08
180	039018853SW	314,29
200	039020853SW	367,67
250	039025853SW	399,46
300	039030853SW	678,88
350	039035853SW	759,59
400	039040853SW	845,05
450	039045853SW	1.012,63
500	039050853SW	1.142,84
550	039055853SW	1.659,06
600	039060853SW	1.835,34

854



Placa anclaje con carrete

Ø	Código	€
80	039008854SWJ	162,89
100	039010854SWJ	167,73
110	-	-
120	-	-
125	-	-
130	039013854SW	178,94
140	039014854SW	182,92
150	039015854SW	186,92
160	039016854SW	191,00
175	039017854SW	194,10
180	039018854SW	195,10
200	039020854SW	203,84
250	039025854SW	232,23
300	039030854SW	500,89
350	039035854SW	555,09
400	039040854SW	617,82
450	039045854SW	682,84
500	039050854SW	747,86
550	039055854SW	1.208,59
600	039060854SW	1.347,56

856



Pie a suelo recortable

Ø	Código	€
80	039008856SWJ	264,04
100	039010856SWJ	271,37
110	039011856SW	273,40
120	03901A856SW	279,89
125	039012856SW	286,20
130	039013856SW	292,53
140	039014856SW	301,67
150	039015856SW	310,83
160	039016856SW	316,76
175	039017856SW	321,22
180	039018856SW	322,70
200	039020856SW	439,47
250	039025856SW	476,61
300	039030856SW	665,19
350	039035856SW	711,55
400	039040856SW	794,24
450	039045856SW	958,04
500	039050856SW	1.027,33
550	039055856SW	1.381,96
600	039060856SW	1.531,52

ACOPLAMIENTO

1C0



Acoplamiento condensación

Ø	Código	€
80	039F081C0SWJ	33,02
100	039F101C0SWJ	36,48
110	039F111C0SW	31,07
120	039F1A1C0SW	31,93
125	039F121C0SW	33,02
130	039F131C0SW	33,08
140	039F141C0SW	35,33
150	039F151C0SW	35,64
160	039F161C0SW	37,12
175	039F171C0SW	38,38
180	039F181C0SW	41,12
200	039F201C0SW	41,64
250	039F251C0SW	47,17
300	039F301C0SW	55,72
350	039F351C0SW	107,63
400	039F401C0SW	116,88
450	0390451C0SW	154,86
500	0390501C0SW	185,26
550	0390551C0SW	199,11
600	0390601C0SW	211,79

ADAPTADORES

105



Adaptador SWJ - DWJ

Ø	Código	€
80	039F08105SWJ	41,25
100	039F10105SWJ	47,71
110	-	-
120	-	-
125	039F12105SWJ	66,52
130	039F13105SWJ	66,52
140	-	-
150	039F15105SW	64,19
160	-	-
175	-	-
180	039F18105SW	76,78
200	039F20105SW	85,14
250	039F25105SW	110,27
300	039F30105SW	150,48
350	039F35105SWJ	238,06
400	039F40105SWJ	270,55
450	039045105SWJ	244,22
500	039050105SWJ	327,11
550	039055105SWJ	442,23
600	039060105SWJ	469,29

15P



Adaptador SW - DP

Ø	Código	€
80	-	-
100	-	-
110	-	-
120	039F1A15PSW	55,84
125	039F1215PSW	55,85
130	039F1315PSW	55,84
140	-	-
150	039F1515PSW	64,19
160	-	-
175	039F1715PSW	76,78
180	039F1815PSW	76,78
200	039F2015PSW	85,14
250	039F2515PSW	110,27
300	039F3015PSW	150,48
350	039F3515PSW	214,95
400	039F4015PSW	245,65
450	03904515PSW	221,10
500	03905015PSW	304,02
550	03905515PSW	331,05
600	03906015PSW	351,30

ACCESORIOS

120



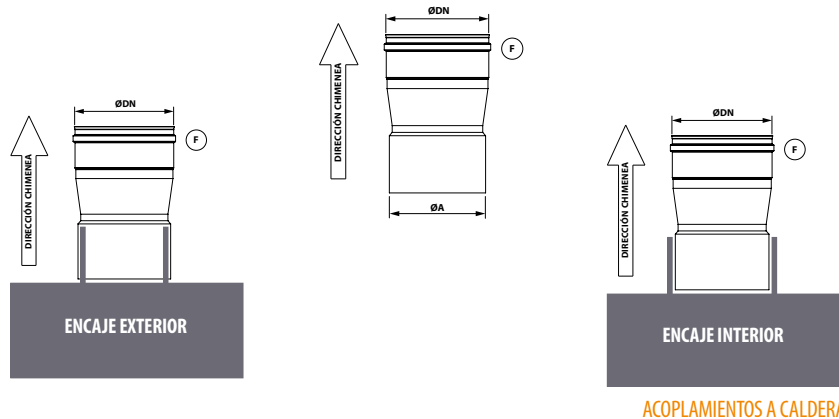
Módulo con compuerta de
regulación

Ø	Código	€
80	039008120SWJ	184,85
100	039010120SWJ	181,29
110	039011120SW	181,29
120	03901A120SW	181,29
125	039012120SW	181,29
130	039013120SW	181,29
140	-	-
150	039015120SW	193,37
160	-	-
175	039017120SW	201,43
180	039018120SW	201,43
200	039020120SW	203,67
250	039025120SW	232,68
300	039030120SW	268,40
350	039035120SW	304,14
400	039040120SW	371,55
450	039045120SW	442,98
500	039050120SW	492,09
550	-	-
600	-	-

Para seleccionar el acoplamiento adecuado se deben seguir los siguientes pasos:

1. En función del \varnothing de la boca de caldera a la que hay que conectar, y si se encaja por el exterior (**aplicación en seco**) o por el interior (**aplicación en condensación**), se obtiene el **diámetro $\varnothing A$** de la tabla de la derecha.

2. Con el valor $\varnothing A$ obtenido y junto con el $\varnothing DN$ de la chimenea a instalar, se obtiene en la tabla de abajo el **código y precio del acoplamiento correspondiente**.



ACOPLAMIENTOS A CALDERA

Criterio de selección

Ø BOCA DE CALDERA		ØA
ENCAJE EXTERIOR	ENCAJE INTERIOR	
78 a 81	86 a 89	84
98 a 101	106 a 109	104
108 a 111	116 a 119	114
118 a 121	126 a 129	124
123 a 126	131 a 134	129
128 a 131	136 a 139	134
133 a 136	141 a 144	139
138 a 141	146 a 149	144
148 a 151	156 a 159	154
158 a 161	166 a 169	164
173 a 176	181 a 184	179
178 a 181	186 a 189	184
198 a 201	206 a 209	204
248 a 251	256 a 259	254
298 a 301	306 a 309	304
348 a 351	356 a 359	354
398 a 401	406 a 409	404
448 a 451	456 a 459	454
498 a 501	506 a 509	504
548 a 551	556 a 559	554
598 a 601	606 a 609	604

100



Acoplamiento a caldera

ØA	Ø DN 80		100		110		120		125		130		140	
	Código	€	Código	€	Código	€	Código	€	Código	€	Código	€	Código	€
84	039008100SWJ	33,02	-	-	-	-	-	-	-	-	-	-	-	-
104	-	-	039010100SWJ	36,48	-	-	-	-	0390AF100SW	73,96	0390AG100SWJ	84,74	-	-
114	-	-	-	-	039011100SW	24,85	-	-	0390KM100SW	73,96	-	-	-	-
124	-	-	-	-	-	-	03901A100SW	25,55	0390BD100SW	26,42	0390BE100SWJ	40,45	-	-
129	-	-	-	-	-	-	-	-	039012100SW	26,42	0390CB100SWJ	37,12	-	-
134	-	-	-	-	-	-	-	-	0390CJ100SW	39,63	039013100SWJ	37,12	-	-
139	-	-	-	-	-	-	-	-	0390NM100SW	73,96	0390NS100SWJ	50,35	-	-
144	-	-	-	-	-	-	-	-	0390NR100SW	73,96	-	-	039014100SW	28,28
154	-	-	-	-	-	-	-	-	0390M0100SW	73,96	0390DH100SWJ	84,74	-	-
ØA	Ø DN 150		160		175		180		200		250		300	
	Código	€	Código	€	Código	€	Código	€	Código	€	Código	€	Código	€
134	0390CK100SW	79,80	-	-	-	-	-	-	-	-	-	-	-	-
139	03900E100SW	28,50	-	-	-	-	-	-	-	-	-	-	-	-
144	0390XR100SW	28,50	-	-	-	-	-	-	-	-	-	-	-	-
154	039015100SW	28,50	-	-	0390B5100SW	85,95	0390DI100SW	92,10	0390B6100SW	93,26	-	-	-	-
164	0390ZD100SW	79,80	039016100SW	29,69	0390NP100SW	30,69	-	-	0390NQ100SW	93,26	-	-	-	-
179	0390M2100SW	79,80	-	-	039017100SW	30,69	-	-	0390C9100SW	93,26	-	-	-	-
184	0390DY100SW	79,80	-	-	0390DZ100SW	46,05	039018100SW	32,89	0390EA100SW	93,26	-	-	-	-
204	0390M4100SW	79,80	-	-	0390M5100SW	85,95	0390EV100SW	92,10	039020100SW	33,31	0390E2100SW	105,64	-	-
254	-	-	-	-	-	-	-	-	0390M9100SW	93,26	039025100SW	37,73	0390F4100SW	124,81
304	-	-	-	-	-	-	-	-	-	-	0390N4100SW	105,64	039030100SW	44,57
354	-	-	-	-	-	-	-	-	-	-	-	-	039000100SW	124,81
ØA	Ø DN 350		400		450		500		550		600			
	Código	€	Código	€	Código	€	Código	€	Código	€	Código	€		
354	039035100SW	86,10	-	-	-	-	-	-	-	-	-	-		
404	-	-	039040100SW	93,49	-	-	-	-	-	-	-	-		
454	-	-	-	-	039045100SW	140,78	-	-	-	-	-	-		
504	-	-	-	-	-	-	039050100SW	168,42	-	-	-	-		
554	-	-	-	-	-	-	-	-	039055100SW	181,01	-	-		
604	-	-	-	-	-	-	-	-	-	-	039060100SW	192,53		

AMPLIACIONES Y REDUCCIONES



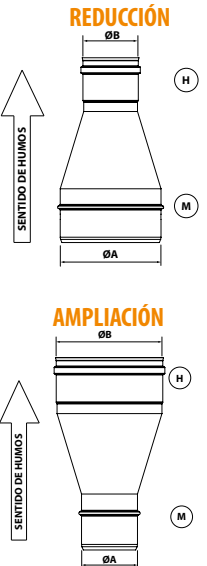
026

Ampliaciones y reducciones







ØM	ØH 80		100		110		120		125		130		140	
	Código	€	Código	€	Código	€	Código	€	Código	€	Código	€	Código	€
80	-	-	0690ADO26SWJ	53,75	0690KI026SW	54,02	0690BA026SW	57,98	0690BY026SW	60,80	0690CG026SW	63,57	0690VA026SW	68,36
100	0690Y0026SWJ	53,75	-	-	0690KJ026SW	54,02	0690BC026SW	57,98	0690BZ026SW	60,80	0690CH026SW	63,57	0690XN026SW	68,36
110	0690KG026SWJ	64,70	0690KH026SWJ	64,70	-	-	0690LG026SW	68,67	0690LH026SW	60,80	0690LI026SW	63,57	0690XO026SW	68,36
120	0690Y1026SWJ	68,67	0690AE026SWJ	68,67	0690KL026SW	68,67	-	-	0690CA026SW	60,80	0690CI026SW	63,57	0690XP026SW	68,36
125	0690Y2026SWJ	71,45	0690AF026SWJ	71,45	0690KM026SW	60,80	0690BD026SW	60,80	-	-	0690CJ026SW	63,57	0690NR026SW	68,36
130	0690Y3026SWJ	74,26	0690AG026SWJ	74,26	0690KN026SW	63,57	0690BE026SW	63,57	0690CB026SW	63,57	-	-	0690XQ026SW	68,36
140	0690YD026SWJ	79,02	0690YE026SWJ	79,02	0690YF026SW	68,36	0690YG026SW	68,36	0690NT026SW	68,36	0690YH026SW	68,36	-	-
150	0690Y4026SWJ	83,78	0690AH026SWJ	83,78	0690K0026SW	73,12	0690BF026SW	73,12	0690A0026SW	73,12	0690CK026SW	73,12	0690XR026SW	73,12
160	0690YV026SWJ	94,48	0690YW026SWJ	94,48	0690YX026SW	80,24	0690YY026SW	80,24	0690NW026SW	80,24	0690YZ026SW	80,24	0690XA026SW	80,24
175	0690Y5026SWJ	99,83	0690AI026SWJ	99,83	0690KP026SW	85,62	0690BG026SW	85,62	0690A1026SW	85,62	0690CL026SW	85,62	0690ZR026SW	85,62
180	0690Y6026SWJ	101,63	0690AJ026SWJ	101,63	0690KQ026SW	87,40	0690BH026SW	87,40	0690CD026SW	87,40	0690CM026SW	87,40	0690XS026SW	87,40
200	0690Y7026SWJ	112,93	0690AK026SWJ	112,93	0690KR026SW	96,97	0690BI026SW	96,97	0690A2026SW	96,97	0690CN026SW	96,97	0690XT026SW	96,97
250	0690Z0026SWJ	154,76	0690AN026SWJ	154,76	0690KU026SW	135,21	0690BL026SW	135,21	0690A3026SW	135,21	0690CR026SW	135,21	0690XU026SW	135,21
300	-	-	0690AP026SWJ	189,04	0690KV026SW	167,73	0690BM026SW	167,73	0690A4026SW	167,73	0690CS026SW	167,73	0690XV026SW	167,73
350	-	-	0690AQ026SWJ	217,82	0690KW026SW	196,50	0690BN026SW	196,50	0690A5026SW	196,50	0690CT026SW	196,50	0690XW026SW	196,50
400	-	-	0690AR026SWJ	247,66	0690KX026SW	224,56	0690BP026SW	224,56	0690A6026SW	224,56	0690CU026SW	224,56	0690XX026SW	224,56
450	-	-	0690AS026SWJ	275,73	0690KY026SW	252,63	0690BQ026SW	252,63	0690A7026SW	252,63	0690CV026SW	252,63	0690XY026SW	252,63
500	-	-	-	-	0690KZ026SW	360,09	0690BR026SW	360,09	0690A8026SW	360,09	0690CW026SW	360,09	0690XZ026SW	360,09
550	-	-	-	-	-	-	0690EM026SW	461,29	0690J7026SW	461,29	0690J0026SW	461,29	0690X0026SW	461,29
600	-	-	-	-	-	-	-	-	-	0690JP026SW	489,55	0690X1026SW	489,55	

ØM	ØH 150		160		175		180		200		250		300	
	Código	€	Código	€	Código	€	Código	€	Código	€	Código	€	Código	€
80	0690DE026SW	73,12	0690VB026SW	80,24	0690DL026SW	85,62	0690DT026SW	87,40	0690ER026SW	96,97	0690GU026SW	135,21	-	-
100	0690DF026SW	73,12	0690ZA026SW	80,24	0690DM026SW	85,62	0690DU026SW	87,40	0690ES026SW	96,97	0690GV026SW	135,21	0690HC026SW	167,73
110	0690LJ026SW	73,12	0690ZB026SW	80,24	0690LK026SW	85,62	0690LM026SW	87,40	0690LN026SW	96,97	0690LQ026SW	135,21	0690LR026SW	167,73
120	0690DG026SW	73,12	0690ZC026SW	80,24	0690DN026SW	85,62	0690DV026SW	87,40	0690ET026SW	96,97	0690GW026SW	135,21	0690HD026SW	167,73
125	0690M0026SW	73,12	0690OW026SW	80,24	0690M1026SW	85,62	0690DW026SW	87,40	0690M3026SW	96,97	0690M6026SW	135,21	0690N0026SW	167,73
130	0690DH026SW	73,12	0690YC026SW	80,24	0690DP026SW	85,62	0690DX026SW	87,40	0690EU026SW	96,97	0690GX026SW	135,21	0690HE026SW	167,73
140	0690YI026SW	73,12	0690YJ026SW	80,24	0690MJ026SW	85,62	0690YK026SW	87,40	0690YL026SW	96,97	0690YM026SW	135,21	0690YN026SW	167,73
150	-	-	0690ZD026SW	80,24	0690M2026SW	85,62	0690DY026SW	87,40	0690M4026SW	96,97	0690M7026SW	135,21	0690N1026SW	167,73
160	0690XB026SW	80,24	-	-	0690MH026SW	85,62	0690XC026SW	87,40	0690XD026SW	96,97	0690XE026SW	135,21	0690XF026SW	167,73
175	0690B5026SW	85,62	0690NP026SW	85,62	-	-	0690DZ026SW	87,40	0690MS026SW	96,97	0690M8026SW	135,21	0690N2026SW	167,73
180	0690DI026SW	87,40	0690ZE026SW	87,40	0690DQ026SW	87,40	-	-	0690EV026SW	96,97	0690GY026SW	135,21	0690HF026SW	167,73
200	0690B6026SW	96,97	0690NQ026SW	96,97	0690C9026SW	96,97	0690EA026SW	96,97	-	-	0690M9026SW	135,21	0690N3026SW	167,73
250	0690B7026SW	135,21	0690ZG026SW	135,21	0690D0026SW	135,21	0690ED026SW	135,21	0690E2026SW	135,21	-	-	0690N4026SW	167,73
300	0690B8026SW	167,73	0690ZH026SW	167,73	0690D1026SW	167,73	0690EF026SW	167,73	0690E3026SW	167,73	0690F4026SW	167,73	-	-
350	0690B9026SW	196,50	0690ZI026SW	196,50	0690D2026SW	196,50	0690EG026SW	196,50	0690E4026SW	196,50	0690F5026SW	196,50	0690G5026SW	196,50
400	0690C0026SW	224,56	0690ZJ026SW	224,56	0690D3026SW	224,56	0690EH026SW	224,56	0690E5026SW	224,56	0690F6026SW	224,56	0690G6026SW	224,56
450	0690C1026SW	252,63	0690ZK026SW	252,63	0690D4026SW	252,63	0690EI026SW	252,63	0690E6026SW	252,63	0690F7026SW	252,63	0690G7026SW	252,63
500	0690C2026SW	360,09	0690ZL026SW	360,09	0690D5026SW	360,09	0690EJ026SW	360,09	0690E7026SW	360,09	0690F8026SW	360,09	0690G8026SW	360,09
550	0690K7026SW	461,29	0690ZP026SW	461,29	0690MJ026SW	461,29	0690MT026SW	461,29	0690E8026SW	461,29	0690F9026SW	461,29	0690G9026SW	461,29
600	0690K8026SW	489,55	0690ZQ026SW	489,55	0690MK026SW	489,55	0690MU026SW	489,55	0690ND026SW	489,55	0690G0026SW	489,55	0690H0026SW	489,55







Ø	ØH 350		400		450		500		550		600	
	Código	€	Código	€	Código	€	Código	€	Código	€	Código	€
100	0690HK026SW	196,50	0690HS026SW	224,56	0690HZ026SW	252,63	-	-	-	-	-	-
110	0690LS026SW	196,50	0690LT026SW	224,56	0690LU026SW	252,63	0690LV026SW	360,09	-	-	-	-
120	0690HL026SW	196,50	0690HT026SW	224,56	0690IA026SW	252,63	0690IH026SW	360,09	0690IQ026SW	461,29	-	-
125	0690NS026SW	196,50	0690O1026SW	224,56	0690O8026SW	252,63	0690P6026SW	360,09	0690Q5026SW	461,29	-	-
130	0690HM026SW	196,50	0690HU026SW	224,56	0690IB026SW	252,63	0690IJ026SW	360,09	0690IR026SW	461,29	0690IY026SW	489,55
140	0690Y0026SW	196,50	0690YP026SW	224,56	0690YQ026SW	252,63	0690YR026SW	360,09	0690YS026SW	461,29	0690YT026SW	489,55
150	0690N6026SW	196,50	0690O2026SW	224,56	0690O9026SW	252,63	0690P7026SW	360,09	0690Q6026SW	461,29	0690R6026SW	489,55
160	0690XG026SW	196,50	0690XH026SW	224,56	0690XI026SW	252,63	0690XJ026SW	360,09	0690XK026SW	461,29	0690XL026SW	489,55
175	0690N7026SW	196,50	0690O3026SW	224,56	0690P0026SW	252,63	0690P8026SW	360,09	0690Q7026SW	461,29	0690R7026SW	489,55
180	0690HN026SW	196,50	0690HV026SW	224,56	0690IC026SW	252,63	0690IK026SW	360,09	0690IS026SW	461,29	0690IZ026SW	489,55
200	0690N8026SW	196,50	0690O4026SW	224,56	0690P1026SW	252,63	0690PJ026SW	360,09	0690R8026SW	461,29	0690S8026SW	489,55
250	0690N9026SW	196,50	0690O5026SW	224,56	0690P2026SW	252,63	0690Q0026SW	360,09	0690Q9026SW	461,29	0690R9026SW	489,55
300	0690O0026SW	196,50	0690O6026SW	224,56	0690P3026SW	252,63	0690Q1026SW	360,09	0690R0026SW	461,29	0690S0026SW	489,55
350	-	-	0690O7026SW	224,56	0690P4026SW	252,63	0690Q2026SW	360,09	0690R1026SW	461,29	0690S1026SW	489,55
400	0690HS026SW	224,56	-	-	0690P5026SW	252,63	0690Q3026SW	360,09	0690R2026SW	461,29	0690S2026SW	489,55
450	0690H6026SW	252,63	0690I4026SW	252,63	-	-	0690Q4026SW	360,09	0690R3026SW	461,29	0690S3026SW	489,55
500	0690Y7026SW	360,09	0690IS026SW	360,09	0690J2026SW	360,09	-	-	0690R4026SW	461,29	0690S4026SW	489,55
550	0690H8026SW	461,29	0690I6026SW	461,29	0690J3026SW	461,29	0690J9026SW	461,29	-	-	0690S5026SW	489,55
600	0690H9026SW	489,55	0690I7026SW	489,55	0690J4026SW	489,55	0690K0026SW	489,55	0690K5026SW	489,55	-	-



MÓDULOS RECTOS

020			024			025			022			023			203		
																	
Ø	Código	€	Código	€	Código	€	Código	€	Código	€	Código	€	Código	€	Código	€	
80	039F08020SWJ	47,67	039F08024SWJ	29,23	039F08025SWJ	22,24	039F08022SWJ	43,98	039F08023SWJ	37,00	039F080203SWJ	63,24					
100	039F10020SWJ	55,11	039F10024SWJ	33,95	039F10025SWJ	25,91	039F10022SWJ	49,60	039F10023SWJ	41,56	039F10203SWJ	72,99					
110	039F11020SW	55,52	039F11024SW	32,38	039F11025SW	23,53	039F11022SW	55,69	039F11023SW	46,85	039F11203SW	75,12					
120	039F1A020SW	59,67	039F1A024SW	34,72	039F1A025SW	25,22	039F1A022SW	57,99	039F1A023SW	48,52	039F1A203SW	80,68					
125	039F12020SW	62,49	039F12024SW	36,41	039F12025SW	26,44	039F12022SW	60,43	039F12023SW	50,47	039F12203SW	84,54					
130	039F13020SW	65,34	039F13024SW	38,09	039F13025SW	27,68	039F13022SW	62,76	039F13023SW	52,35	039F13203SW	88,42					
140	039F14020SW	70,23	039F14024SW	40,90	039F14025SW	29,78	039F14022SW	65,58	039F14023SW	54,42	039F14203SW	95,03					
150	039F15020SW	75,17	039F15024SW	43,77	039F15025SW	31,85	039F15022SW	68,43	039F15023SW	56,52	039F15203SW	101,67					
160	039F16020SW	82,50	039F16024SW	48,05	039F16025SW	34,92	039F16022SW	77,00	039F16023SW	63,89	039F16203SW	111,63					
175	039F17020SW	87,99	039F17024SW	51,28	039F17025SW	37,33	039F17022SW	80,78	039F17023SW	66,79	039F17203SW	119,09					
180	039F18020SW	89,86	039F18024SW	52,33	039F18025SW	38,09	039F18022SW	81,97	039F18023SW	67,75	039F18203SW	121,54					
200	039F20020SW	99,63	039F20024SW	58,03	039F20025SW	42,17	039F20022SW	89,43	039F20023SW	73,54	039F20203SW	134,83					
250	039F25020SW	129,03	039F25024SW	75,17	039F25025SW	54,66	039F25022SW	111,54	039F25023SW	91,04	039F25203SW	174,59					
300	039F30020SW	160,07	039F30024SW	93,21	039F30025SW	74,58	039F30022SW	131,36	039F30023SW	112,73	039F30203SW	216,58					
350	039F35020SW	187,54	039F35024SW	109,21	039F35025SW	87,38	039F35022SW	157,20	039F35023SW	135,35	039F35203SW	253,71					
400	039F40020SW	214,34	039F40024SW	124,81	039F40025SW	99,86	039F40022SW	177,35	039F40023SW	152,41	039F40203SW	289,94					
450	039F45020SW	241,11	039F45024SW	140,41	039F45025SW	112,35	039F45022SW	212,59	039F45023SW	184,55	039F45203SW	326,20					
500	039F50020SW	312,41	039F50024SW	200,10	039F50025SW	160,08	039F50022SW	275,11	039F50023SW	235,13	039F50203SW	422,65					
550	039F55020SW	400,21	039F55024SW	256,36	039F55025SW	205,07	039F55022SW	342,31	039F55023SW	291,02	039F55203SW	541,46					
600	039F60020SW	424,71	039F60024SW	272,03	039F60025SW	217,62	039F60022SW	362,54	039F60023SW	308,11	039F60203SW	574,56					

DESVÍOS

25H			25M			030			303			31F			031		
																	
Ø	Código	€	Código	€	Código	€	Código	€	Código	€	Código	€	Código	€	Código	€	
80	039F0825HSWJ	23,94	039F0825MSW	16,78	039F08030SWJ	100,86	039F08303SWJ	107,60	039F0831FSWJ	62,74	039F08031SWJ	59,18					
100	039F1025HSWJ	28,21	039F1025MSW	19,32	039F10030SWJ	115,67	039F10303SWJ	120,20	039F1031FSWJ	72,40	039F10031SWJ	68,00					
110	039F1125HSW	21,19	039F1125MSW	21,19	039F11030SW	130,67	039F11303SWJ	142,97	039F1131FSW	74,66	039F11031SW	74,66					
120	039F1A25HSW	22,73	039F1A25MSW	22,73	039F1A030SW	139,00	039F1A303SWJ	177,41	039F1A31FSW	79,43	039F1A031SW	79,43					
125	039F1225HSW	23,84	039F1225MSW	23,84	039F12030SW	148,74	039F12303SWJ	177,41	039F1231FSW	84,98	039F12031SW	84,98					
130	039F1325HSW	24,91	039F1325MSW	24,91	039F13030SW	158,45	039F13303SWJ	177,16	039F1331FSW	90,54	039F13031SW	90,54					
140	039F1425HSW	26,80	039F1425MSW	26,80	039F14030SW	169,60	039F14303SWJ	216,97	039F1431FSW	96,92	039F14031SW	96,92					
150	039F1525HSW	28,65	039F1525MSW	28,65	039F15030SW	180,74	039F15303SWJ	216,97	039F1531FSW	103,26	039F15031SW	103,26					
160	039F1625HSW	31,44	039F1625MSW	31,44	039F16030SW	194,62	039F16303SWJ	264,35	039F1631FSW	111,20	039F16031SW	111,20					
175	039F1725HSW	33,60	039F1725MSW	33,60	039F17030SW	205,03	039F17303SWJ	264,35	039F1731FSW	117,20	039F17031SW	117,20					
180	039F1825HSW	34,25	039F1825MSW	34,25	039F18030SW	208,51	039F18303SWJ	264,35	039F1831FSW	119,13	039F18031SW	119,13					
200	039F2025HSW	37,94	039F2025MSW	37,94	039F20030SW	250,23	039F20303SWJ	289,67	039F2031FSW	142,98	039F20031SW	142,98					
250	039F2525HSW	49,19	039F2525MSW	49,19	039F25030SW	305,84	039F25303SWJ	422,86	039F2531FSW	174,79	039F25031SW	174,79					
300	039F3025HSW	67,14	039F3025MSW	67,14	039F30030SW	361,43	039F30303SWJ	756,42	039F3031FSW	206,54	039F30031SW	206,54					
350	039F3525HSW	78,63	039F3525MSW	78,63	039F35030SW	478,77	039F35303SWJ	918,12	039F3531FSW	273,56	039F35031SW	273,56					
400	039F4025HSW	89,87	039F4025MSW	89,87	039F40030SW	547,10	039F40303SWJ	1.110,61	039F4031FSW	312,65	039F40031SW	312,65					
450	039F4525HSW	101,08	039F4525MSW	101,08	039F45030SW	866,24	039F45303SWJ	1.259,92	039F4531FSW	495,02	039F45031SW	495,02					
500	039F5025HSW	144,13	039F5025MSW	144,13	039F50030SW	968,87	039F50303SWJ	1.555,51	039F5031FSW	553,64	039F50031SW	553,64					
550	039F5525HSW	184,59	039F5525MSW	184,59	039F55030SW	1.251,03	039F55303SWJ	1.607,89	039F5531FSW	714,88	039F55031SW	714,88					
600	039F6025HSW	195,86	039F6025MSW	195,86	039F60030SW	1.390,05	039F60303SWJ	1.911,88	039F6031FSW	794,28	039F60031SW	794,28					

31A



Te 93°

040



Codo 45°

042



Codo 30°

044



Codo 15°

043



Codo 87°

433



Codo 90°

Ø	Código	€	Código	€	Código	€	Código	€	Código	€	Código	€
80	039F0831ASWJ	59,18	039F08040SWJ	31,30	039F08042SWJ	34,05	039F08044SWJ	34,05	039F08043SWJ	44,67	039F08433SWJ	44,67
100	039F1031ASWJ	68,00	039F10040SWJ	36,44	039F10042SWJ	39,69	039F10044SWJ	39,69	039F10043SWJ	50,80	039F10433SWJ	50,80
110	039F1131ASW	74,66	039F11040SW	34,32	039F11042SW	37,72	039F11044SW	37,72	039F11043SW	50,02	039F11433SW	50,02
120	039F1A31ASW	79,43	039F1A040SW	35,85	039F1A042SW	39,48	039F1A044SW	39,48	039F1A043SW	52,98	039F1A433SW	52,98
125	039F1231ASW	84,98	039F12040SW	36,65	039F12042SW	40,28	039F12044SW	40,28	039F12043SW	54,34	039F12433SW	54,34
130	039F1331ASW	90,54	039F13040SW	37,36	039F13042SW	41,13	039F13044SW	41,13	039F13043SW	55,70	039F13433SW	55,70
140	039F1431ASW	96,92	039F14040SW	39,62	039F14042SW	43,55	039F14044SW	43,55	039F14043SW	59,12	039F14433SW	59,12
150	039F1531ASW	103,26	039F15040SW	41,80	039F15042SW	46,02	039F15044SW	46,02	039F15043SW	62,50	039F15433SW	62,50
160	039F1631ASW	111,20	039F16040SW	47,02	039F16042SW	51,71	039F16044SW	51,71	039F16043SW	71,04	039F16433SW	71,04
175	039F1731ASW	117,20	039F17040SW	50,90	039F17042SW	55,99	039F17044SW	55,99	039F17043SW	77,48	039F17433SW	77,48
180	039F1831ASW	119,13	039F18040SW	52,17	039F18042SW	57,37	039F18044SW	57,37	039F18043SW	79,60	039F18433SW	79,60
200	039F2031ASW	142,98	039F20040SW	59,15	039F20042SW	65,06	039F20044SW	65,06	039F20043SW	87,98	039F20433SW	87,98
250	039F2531ASW	174,79	039F25040SW	74,46	039F25042SW	81,93	039F25044SW	81,93	039F25043SW	110,68	039F25433SW	110,68
300	039F3031ASW	206,54	039F30040SW	127,09	039F30042SW	139,81	039F30044SW	139,81	039F30043SW	140,07	039F30433SW	140,07
350	039F3531ASW	273,56	039F35040SW	145,68	039F35042SW	160,25	039F35044SW	160,25	039F35043SW	192,86	039F35433SW	192,86
400	039F4031ASW	312,65	039F40040SW	166,47	039F40042SW	183,13	039F40044SW	183,13	039F40043SW	220,30	039F40433SW	220,30
450	039F4531ASW	495,02	039F45040SW	230,85	039F45042SW	253,94	039F45044SW	253,94	039F45043SW	297,32	039F45433SW	297,32
500	039F5031ASW	553,64	039F50040SW	295,59	039F50042SW	325,14	039F50044SW	325,14	039F50043SW	342,91	039F50433SW	342,91
550	039F5531ASW	714,88	039F55040SW	343,95	039F55042SW	378,37	039F55044SW	378,37	039F55043SW	443,04	039F55433SW	443,04
600	039F6031ASW	794,28	039F60040SW	375,27	039F60042SW	412,77	039F60044SW	412,77	039F60043SW	526,44	039F60433SW	526,44

INSPECCIÓN Y LIMPIEZA

431



Codo 87° con inspección

432



Codo 90° con inspección

050



Módulo de comprobación

528



Módulo de inspección con puerta circular extruida

060



Colector de hollín

061



Colector de hollín con desagüe







Ø	Código	€	Código	€	Código	€	Código	€	Código	€	Código	€
80	039F08431SWJ	52,87	039F08432SWJ	52,87	039F08050SWJ	56,11	039F08528SWJ	106,12	039F08060SWJ	23,77	039F08061SWJ	37,95
100	039F10431SWJ	60,11	039F10432SWJ	60,11	039F10050SWJ	60,35	039F10528SWJ	125,22	039F10060SWJ	29,32	039F10061SWJ	41,49
110	039F11431SW	60,02	039F11432SW	60,02	039F11050SW	58,47	039F11528SW	138,34	039F11060SW	27,46	039F11061SW	38,77
120	039F1A431SW	63,57	039F1A432SW	63,57	039F1A050SW	60,59	039F1A528SW	143,87	039F1A060SW	27,56	039F1A061SW	40,01
125	039F12431SW	65,22	039F12432SW	65,22	039F12050SW	62,07	-	-	039F12060SW	27,83	039F12061SW	41,04
130	039F13431SW	66,80	039F13432SW	66,80	039F13050SW	63,54	039F13528SW	157,41	039F13060SW	28,07	039F13061SW	42,12
140	039F14431SW	70,94	039F14432SW	70,94	039F14050SW	66,08	039F14528SW	168,00	039F14060SW	29,83	039F14061SW	43,40
150	039F15431SW	75,04	039F15432SW	75,04	039F15050SW	68,59	039F15528SW	178,54	039F15060SW	31,61	039F15061SW	44,75
160	039F16431SW	85,32	039F16432SW	85,32	039F16050SW	72,40	039F16528SW	192,94	039F16060SW	34,35	039F16061SW	48,23
175	039F17431SW	92,97	039F17432SW	92,97	039F17050SW	75,30	-	-	039F17060SW	36,39	039F17061SW	50,82
180	039F18431SW	95,52	039F18432SW	95,52	039F18050SW	76,23	039F18528SW	207,27	039F18060SW	37,10	039F18061SW	51,69
200	039F20431SW	105,59	039F20432SW	105,59	039F20050SW	81,26	039F20528SW	242,22	039F20060SW	41,19	039F20061SW	54,82
250	039F25431SW	132,80	039F25432SW	132,80	039F25050SW	96,53	039F25528SW	277,79	039F25060SW	50,55	039F25061SW	63,89
300	039F30431SW	168,07	039F30432SW	168,07	039F30050SW	120,87	039F30528SW	313,28	039F30060SW	68,12	039F30061SW	78,47
350	039F35431SW	231,44	039F35432SW	231,44	039F35050SW	131,16	039F35528SW	373,37	039F35060SW	78,63	039F35061SW	88,43
400	039F40431SW	264,42	039F40432SW	264,42	039F40050SW	146,38	039F40528SW	417,02	039F40060SW	92,90	039F40061SW	102,60
450	039F45431SW	356,81	039F45432SW	356,81	039F45050SW	161,66	039F45528SW	620,83	039F45060SW	106,25	039F45061SW	117,29
500	039F50431SW	411,48	039F50432SW	411,48	039F50050SW	220,93	039F50528SW	688,84	039F50060SW	124,49	039F50061SW	137,34
550	039F55431SW	531,64	039F55432SW	531,64	039F55050SW	280,36	039F55528SW	881,44	039F55060SW	163,96	039F55061SW	180,77
600	039F60431SW	631,69	039F60432SW	631,69	039F60050SW	295,71	039F60528SW	970,18	039F60060SW	182,12	039F60061SW	200,66

Calderas de condensación, gas o gasóleo y estufas de pellets en caso de entubamiento

Los diámetros 80 y 100 se suministran siempre con junta incluida en el precio.

SW 316L

MÓDULOS FINALES

065			607			010			10S			011			1V0		
																	
Ø	Código	€	Código	€	Código	€	Código	€	Código	€	Código	€	Código	€	Código	€	
80	039F08065SWJ	170,33	039F88607SW	191,23	039F08010SW	73,47	039F0810SSW	55,11	039F08011SW	54,29	-	-	-	-			
100	039F10065SWJ	175,38	039F88607SW	191,23	039F10010SW	78,97	039F1010SSW	59,23	039F10011SW	57,92	-	-	-	-			
110	039F11065SW	175,04	039F88607SW	191,23	039F11010SW	81,13	039F1110SSW	60,86	039F11011SW	60,32	-	-	-	-			
120	039F1A065SW	179,17	039F88607SW	191,23	039F1A010SW	89,52	039F1A10SSW	67,16	039F1A011SW	60,32	-	-	-	-			
125	039F12065SW	183,26	039F88607SW	191,23	039F12010SW	91,04	039F1210SSW	68,28	039F12011SW	60,32	-	-	-	-			
130	039F13065SW	187,28	039F88607SW	191,23	039F13010SW	92,49	039F1310SSW	69,38	039F13011SW	60,32	-	-	-	-			
140	039F14065SW	193,58	039F88607SW	191,23	039F14010SW	98,29	039F1410SSW	73,70	039F14011SW	64,76	-	-	-	-			
150	039F15065SW	199,80	039F88607SW	191,23	039F15010SW	104,04	039F1510SSW	78,05	039F15011SW	64,76	039F151V0SW	442,17	039F151V0SW	442,17			
160	039F16065SW	203,97	039F88607SW	191,23	039F16010SW	112,93	039F1610SSW	84,68	039F16011SW	71,53	039F161V0SW	442,17	039F161V0SW	442,17			
175	039F17065SW	207,08	039F88607SW	191,23	039F17010SW	119,58	039F1710SSW	89,69	039F17011SW	71,53	039F171V0SW	494,87	039F171V0SW	494,87			
180	039F18065SW	208,10	039F88607SW	191,23	039F18010SW	121,77	039F1810SSW	91,36	039F18011SW	71,53	039F181V0SW	494,87	039F181V0SW	494,87			
200	039F20065SW	219,29	039F88607SW	191,23	039F20010SW	142,11	039F2010SSW	106,54	039F20011SW	91,58	039F201V0SW	560,81	039F201V0SW	560,81			
250	039F25065SW	230,46	039F88607SW	191,23	039F25010SW	179,49	-	-	039F25011SW	109,48	039F251V0SW	658,44	039F251V0SW	658,44			
300	039F30065SW	299,65	039F88607SW	191,23	039F30010SW	235,63	-	-	039F30011SW	132,14	039F301V0SW	724,10	039F301V0SW	724,10			
350	039F35065SW	324,26	039F88607SW	191,23	039F35010SW	245,06	-	-	039F35011SW	147,85	039F351V0SW	995,62	039F351V0SW	995,62			
400	039F40065SW	371,55	039F88607SW	191,23	039F40010SW	280,06	-	-	039F40011SW	183,55	039F401V0SW	1.218,46	039F401V0SW	1.218,46			
450	039F45065SW	420,64	039F88607SW	191,23	039F45010SW	293,10	-	-	039F45011SW	212,59	039F451V0SW	1.357,35	039F451V0SW	1.357,35			
500	039F50065SW	451,94	039F88607SW	191,23	-	-	-	-	039F50011SW	279,55	039F501V0SW	1.465,66	039F501V0SW	1.465,66			
550	039F55065SW	458,62	039F88607SW	191,23	-	-	-	-	039F55011SW	292,93	039F551V0SW	1.777,63	039F551V0SW	1.777,63			
600	039F60065SW	469,74	039F88607SW	191,23	-	-	-	-	039F60011SW	322,02	039F601V0SW	1.713,53	039F601V0SW	1.713,53			







Misma referencia para todos los diámetros

Incluye abrazadera de unión

Incluye abrazadera de unión

Incluye abrazadera de unión

REMATES

12B			13A			J02			171			181			191		
																	
Ø	Código	€	Código	€	Código	€	Código	€	Código	€	Código	€	Código	€	Código	€	
80	039F0812BSW	91,95	03900813ASW	45,75	05S908J02FL	5,34	039008171FL	302,53	039008181FL	235,49	039008191FL	196,14					
100	039F1012BSW	98,77	03901013ASW	47,50	05S910J02FL	6,67	039010171FL	308,70	039010181FL	201,73	039010191FL	209,50					
110	039F1112BSW	101,48	03901113ASW	49,25	05S910J02FL	6,67	039010171FL	308,70	039010181FL	201,73	039010191FL	209,50					
120	039F1A12BSW	112,00	03901A13ASW	51,02	05S913J02FL	12,24	039013171FL	320,33	039013181FL	220,25	039013191FL	221,59					
125	039F1212BSW	113,86	03901213ASW	52,30	05S913J02FL	12,24	039013171FL	320,33	039013181FL	220,25	039013191FL	221,59					
130	039F1312BSW	115,71	03901313ASW	53,59	05S913J02FL	12,24	039013171FL	320,33	039013181FL	220,25	039013191FL	221,59					
140	039F1412BSW	122,97	03901413ASW	54,53	05S915J02FL	12,24	039015171FL	312,40	039015181FL	254,81	039015191FL	211,85					
150	039F1512BSW	131,10	03901513ASW	55,44	05S915J02FL	12,24	039015171FL	312,40	039015181FL	254,81	039015191FL	211,85					
160	039F1612BSW	131,11	03901613ASW	57,23	05S915J02FL	12,24	039016171FL	329,36	039016181FL	261,83	039016191FL	231,08					
175	039F1712BSW	131,11	03901713ASW	58,11	05S918J02FL	12,58	039018171FL	334,36	039018181FL	270,44	039018191FL	248,98					
180	039F1812BSW	131,11	03901813ASW	58,11	05S918J02FL	12,58	039018171FL	334,36	039018181FL	270,44	039018191FL	248,98					
200	039F2012BSW	159,75	03902013ASW	62,57	05S920J02FL	13,46	039020171FL	338,48	039020181FL	299,67	039020191FL	282,07					
250	039F2512BSW	216,24	03902513ASW	64,76	05S925J02FL	21,38	039025171FL	405,09	039025181FL	350,32	039025191FL	292,66					
300	039F3012BSW	282,95	03903013ASW	87,14	05S930J02FL	21,53	039030171FL	431,05	039030181FL	395,26	039030191FL	312,90					
350	039F3512BSW	420,26	03903513ASW	96,09	05S935J02FL	21,53	039035171FL	458,43	039035181FL	454,65	039035191FL	368,21					
400	039F4012BSW	564,92	03904013ASW	123,28	-	-	039040171FL	934,37	039040181FL	878,64	039040191FL	776,66					
450	039F4512BSW	591,23	03904513ASW	143,31	-	-	039045171FL	1.140,89	039045181FL	1.067,18	039045191FL	932,36					
500	-	-	03905013ASW	156,74	-	-	039050171FL	1.414,01	039050181FL	1.316,49	039050191FL	1.138,20					
550	-	-	03905513ASW	172,43	-	-	039055171FL	1.775,21	039055181FL	1.646,27	039055191FL	1.410,44					
600	-	-	03906013ASW	181,32	-	-	039060171FL	2.252,92	039060181FL	2.082,36	039060191FL	1.770,51					

Incluye abrazadera de unión

Necesario incluir cubreaguas ref. 13A

Necesario incluir cubreaguas ref. 13A

Necesario incluir cubreaguas ref. 13A

ABRAZADERAS Y ANCLAJES

17W



Salida de techo sin plomo para pendiente 30-45°

Ø	Código	€
80	03900817WFL	379,05
100	03901017WFL	385,98
110	03901017WFL	385,98
120	03901317WFL	399,42
125	03901317WFL	399,42
130	03901317WFL	399,42
140	03901517WFL	390,98
150	03901517WFL	390,98
160	03901617WFL	394,30
175	03901817WFL	417,69
180	03901817WFL	417,69
200	03902017WFL	423,15
250	03902517WFL	507,32
300	03903017WFL	541,63
350	03903517WFL	570,53
400	-	-
450	-	-
500	-	-
550	-	-
600	-	-

Necesario incluir cubreaguas ref. 13A. Consultar disponibilidad.

18W



Salida de techo sin plomo para pendiente 5-30°

Ø	Código	€
80	03900818WFL	292,74
100	03901018WFL	251,37
110	03901018WFL	251,37
120	03901318WFL	274,22
125	03901318WFL	274,22
130	03901318WFL	274,22
140	03901518WFL	320,17
150	03901518WFL	320,17
160	03901618WFL	326,51
175	03901818WFL	338,35
180	03901818WFL	338,35
200	03902018WFL	375,48
250	03902518WFL	439,78
300	03903018WFL	494,00
350	03903518WFL	571,49
400	-	-
450	-	-
500	-	-
550	-	-
600	-	-

Necesario incluir cubreaguas ref. 13A. Consultar disponibilidad.

19W



Salida de techo plana sin plomo

Ø	Código	€
80	03900819WFL	245,78
100	03901019WFL	263,21
110	03901019WFL	263,21
120	03901319WFL	277,33
125	03901319WFL	277,33
130	03901319WFL	277,33
140	03901519WFL	266,11
150	03901519WFL	266,11
160	03901619WFL	289,00
175	03901819WFL	311,89
180	03901819WFL	311,89
200	03902019WFL	353,30
250	03902519WFL	366,45
300	03903019WFL	392,78
350	03903519WFL	463,01
400	-	-
450	-	-
500	-	-
550	-	-
600	-	-

Necesario incluir cubreaguas ref. 13A. Consultar disponibilidad.

85B



Placa de remate para galería de obra

Ø	Código	€
80	03900885BSW	31,77
100	03901085BSW	36,44
110	03901185BSW	40,01
120	03901A85BSW	40,88
125	03901285BSW	42,89
130	03901385BSW	44,85
140	03901485BSW	47,49
150	03901585BSW	50,15
160	03901685BSW	55,14
175	03901785BSW	58,89
180	03901885BSW	60,13
200	03902085BSW	68,37
250	03902585BSW	96,36
300	03903085BSW	119,57
350	03903585BSW	118,14
400	03904085BSW	134,91
450	03904585BSW	151,73
500	03905085BSW	208,37
550	03905585BSW	298,91
600	03906085BSW	317,24

Necesario incluir cubreaguas ref. 13A

070



Abrazadera de unión

Ø	Código	€
80	059008070SW	7,48
100	059010070SW	7,48
110	059011070SW	8,43
120	05901A070SW	8,43
125	059012070SW	8,90
130	059013070SW	9,35
140	059014070SW	9,35
150	059015070SW	9,35
160	059016070SW	9,85
175	059017070SW	10,20
180	059018070SW	10,29
200	059020070SW	10,29
250	059025070SW	11,21
300	059030070SW	11,21
350	059035070SW	17,78
400	059040070SW	19,62
450	059045070SW	32,73
500	059050070SW	34,62
550	059055070SW	38,34
600	059060070SW	40,19

703



Abrazadera para junta exterior

Ø	Código	€
80	059008703SW	11,21
100	059010703SW	11,21
110	059011703SW	12,63
120	05901A703SW	12,63
125	059012703SW	13,37
130	059013703SW	14,03
140	059014703SW	14,03
150	059015703SW	14,03
160	059016703SW	14,74
175	059017703SW	15,28
180	059018703SW	15,45
200	059020703SW	15,45
250	059025703SW	16,82
300	059030703SW	16,82
350	059035703SW	26,65
400	059040703SW	29,44
450	-	-
500	-	-
550	-	-
600	-	-

003



Junta para abrazadera exterior

Ø	Código	€
80	059S08003	3,56
100	059S10003	4,44
110	059S11003	10,66
120	059S1A003	10,66
125	059S12003	10,66
130	059S13003	10,66
140	059S14003	10,66
150	059S15003	10,66
160	059S16003	14,24
175	059S17003	14,24
180	059S18003	14,24
200	059S20003	15,94
250	059S25003	19,56
300	059S30003	21,33
350	059S35003	21,33
400	059S40003	23,11
450	-	-
500	-	-
550	-	-
600	-	-

001



Junta

Ø	Código	€
80	050561001	3,56
100	050562001	4,44
110	050563001	10,66
120	050567001	10,66
125	051336001	10,66
130	050565001	10,66
140	051048001	10,66
150	050566001	10,66
160	050568001	14,24
175	051189001	14,24
180	050569001	14,24
200	050570001	15,94
250	050571001	19,56
300	050572001	21,33
350	050572001	21,33
400	050573001	23,11
450	050573001	23,11
500	050573001	23,11
550	050574001	28,43
600	050575001	30,19

825



Sujeción a techo doble varilla

Ø	Código	€
80	-	-
100	-	-
110	-	-
120	-	-
125	-	-
130	-	-
140	030908825DW	23,18
150	039015825SW	13,45
160	039016825SW	17,84
175	039017825SW	21,14
180	039018825SW	22,24
200	039020825SW	23,26
250	039025825SW	24,26
300	039030825SW	28,94
350	039035825SW	30,19
400	039040825SW	33,64
450	039045825SW	35,33
500	039050825SW	45,66
550	039055825SW	46,60
600	039060825SW	48,06

075



Anclaje ligero con tuerca

Ø	Código	€
80	059008075SW	11,52
100	059010075SW	11,78
110	059011075SW	12,09
120	05901A075SW	12,35
125	059012075SW	12,63
130	059013075SW	12,88
140	059014075SW	13,17
150	059015075SW	13,44
160	059016075SW	17,84
175	059017075SW	21,14
180	059018075SW	22,27
200	059020075SW	23,29
250	059025075SW	24,27
300	059030075SW	28,94
350	-	-
400	-	-
450	-	-
500	-	-
550	-	-
600	-	-

086



Anclaje plano

Ø	Código	€
80	039008086SW	15,33
100	039010086SW	15,68
110	039011086SW	16,09
120	03901A086SW	16,44
125	039012086SW	16,85
130	039013086SW	17,23
140	039014086SW	17,57
150	039015086SW	17,93
160	039016086SW	23,78
175	039017086SW	28,18
180	039018086SW	29,65
200	039020086SW	31,02
250	039025086SW	32,33
300	039030086SW	38,58
350	039035086SW	41,76
400	039040086SW	44,85
450	039045086SW	47,11
500	039050086SW	60,89
550	039055086SW	62,13
600	039060086SW	64,10





071



Abrazadera de araña

Ø	Código	€
80	039008071SW	27,89
100	039010071SW	28,58
110	039011071SW	29,24
120	03901A071SW	29,95
125	039012071SW	30,63
130	039013071SW	31,30
140	039014071SW	32,42
150	039015071SW	33,52
160	039016071SW	34,65
175	039017071SW	35,48
180	039018071SW	35,73
200	039020071SW	36,90
250	039025071SW	37,95
300	039030071SW	42,43
350	039035071SW	44,68
400	039040071SW	46,94
450	039045071SW	55,84
500	039050071SW	60,32
550	039055071SW	62,56
600	039060071SW	64,76

La imagen representa el diseño de la pieza para Ø ≤ 175 mm







82R			831/83A		836		846		110		853	
												
Soporte a techo reforzado			Anclaje regulable / recortable plano L = 70 – 120 mm		Anclaje recortable plano L = 100 – 250 mm		Anclaje recortable plano L = 250 – 430 mm		Abrazadera de vientos		Anclaje en silla regulable con carrete	
Ø	Código	€	Código	€	Código	€	Código	€	Código	€	Código	€
80	05920882RSW/35	84,96	039008831SW	40,34	069008836SW	70,44	069008846SW	88,07	039008110SW	27,89	039F08853SWJ	241,07
100	05921082RSW/35	87,03	039010831SW	41,31	069010836SW	72,20	069010846SW	90,29	039010110SW	28,58	039F10853SWJ	247,81
110	05921182RSW/35	89,09	039011831SW	42,29	069011836SW	73,97	069011846SW	92,45	039011110SW	29,24	-	-
120	05921A82RSW/35	91,19	03901A831SW	43,29	06901A836SW	75,72	06901A846SW	94,65	03901A110SW	29,95	-	-
125	05921282RSW/35	93,35	039012831SW	44,26	069012836SW	77,45	069012846SW	96,81	039012110SW	30,63	-	-
130	05921382RSW/35	103,02	039013831SW	45,26	069013836SW	79,17	069013846SW	99,00	039013110SW	31,30	039F13853SW	266,71
140	05290882RDW/35	97,40	039014831SW	46,22	069014836SW	80,81	069014846SW	101,02	-	-	039F14853SW	285,60
150	05921582RSW/35	109,88	039015831SW	47,74	069015836SW	82,43	069015846SW	103,04	039015110SW	33,52	039F15853SW	304,47
160	05291082RDW/35	103,90	039016831SW	49,27	069016836SW	109,44	069016846SW	136,74	039016110SW	34,65	039F16853SW	309,40
175	05921782RSW/35	108,22	039017831SW	51,32	069017836SW	129,63	069017846SW	162,05	039017110SW	35,48	039F17853SW	313,08
180	05921882RSW/35	114,47	039018831SW	51,32	069018836SW	148,96	069018846SW	170,48	039018110SW	35,73	039F18853SW	314,29
200	05922082RSW/35	114,47	039020831SW	52,78	069020836SW	151,89	069020846SW	178,28	039020110SW	35,73	039F20853SW	367,67
250	05922582RSW/35	132,80	039025831SW	56,67	069025836SW	162,07	069025846SW	185,90	039025110SW	37,95	039F25853SW	399,46
300	05923082RSW/35	134,25	039030831SW	64,27	069030836SW	177,48	069030846SW	221,85	039030110SW	40,23	039F30853SW	678,88
350	05923582RSW/35	142,95	039035831SW	73,38	069035836SW	192,19	069035846SW	240,23	039035110SW	44,68	039F35853SW	759,59
400	05924082RSW/35	151,52	039040831SW	80,47	069040836SW	206,26	069040846SW	257,87	039040110SW	49,17	039F40853SW	845,05
450	05924582RSW/35	168,80	039045831SW	84,53	069045836SW	216,60	069045846SW	270,77	039045110SW	67,01	039F45853SW	1.012,63
500	05925082RSW/35	177,49	03905083ASW	167,43	069050836SW	280,10	069050846SW	350,16	039050110SW	73,76	039F50853SW	1.142,84
550	05925582RSW/35	186,22	03905583ASW	170,87	069055836SW	285,76	069055846SW	357,21	039055110SW	75,94	039F55853SW	1.659,06
600	05926082RSW/35	199,14	03906083ASW	176,26	069060836SW	294,81	069060846SW	368,52	039060110SW	78,18	039F60853SW	1.835,34

Acero galvanizado

Imagen del anclaje regulable para Ø175 mm. En Ø500-600 se utilizan anclajes recortables.

La imagen representa el diseño de la pieza para Ø ≤ 175 mm

La imagen representa el diseño de la pieza para Ø ≤ 175 mm

854			856		ACOPLAMIENTO 1C0		ADAPTADORES 105		15P		10D	
												
Placa anclaje con carrete			Anclaje soporte a suelo con carrete		Acoplamiento condensación		Adaptador SWJ - DWJ		Adaptador SW - DP		Adaptador SW - DW Design	
Ø	Código	€	Código	€	Código	€	Código	€	Código	€	Código	€
80	039F08854SWJ	162,89	039F08856SWJ	290,10	039F081C0SWJ	33,02	039F08105SWJ	41,25	-	-	039F0810DSW	41,45
100	039F10854SWJ	167,73	039F10856SWJ	298,11	039F101C0SWJ	36,48	039F10105SWJ	47,71	-	-	039F1010DSW	47,58
110	-	-	039F11856SW	300,75	039F111C0SW	31,07	-	-	-	-	-	-
120	-	-	039F1A856SW	307,87	039F1A1C0SW	31,93	-	-	039F1A15PSW	55,84	-	-
125	-	-	039F12856SW	314,87	039F121C0SW	33,02	039F12105SWJ	66,52	039F1215PSW	55,85	039F1210DSW	61,45
130	039F13854SW	178,94	039F13856SW	321,79	039F131C0SW	33,08	039F13105SWJ	66,52	039F1315PSW	55,84	039F1310DSW	61,45
140	039F14854SW	182,92	039F14856SW	331,86	039F141C0SW	35,33	-	-	-	-	-	-
150	039F15854SW	186,92	039F15856SW	341,90	039F151C0SW	35,64	039F15105SW	64,19	039F1515PSW	64,19	039F1510DSW	70,61
160	039F16854SW	191,00	039F16856SW	348,43	039F161C0SW	37,12	-	-	-	-	-	-
175	039F17854SW	194,10	039F17856SW	353,34	039F171C0SW	38,38	-	-	039F1715PSW	76,78	039F1710DSW	84,45
180	039F18854SW	195,10	039F18856SW	354,97	039F181C0SW	41,12	039F18105SW	76,78	039F1815PSW	76,78	039F1810DSW	84,42
200	039F20854SW	203,84	039F20856SW	483,37	039F201C0SW	41,64	039F20105SW	85,14	039F2015PSW	85,14	039F2010DSW	93,66
250	039F25854SW	232,23	039F25856SW	524,24	039F251C0SW	47,17	039F25105SW	110,27	039F2515PSW	110,27	-	-
300	039F30854SW	500,89	039F30856SW	731,69	039F301C0SW	55,72	039F30105SW	150,48	039F3015PSW	150,48	-	-
350	039F35854SW	555,09	039F35856SW	782,70	039F351C0SW	107,63	039F35105SWJ	238,06	039F3515PSW	214,95	-	-
400	039F40854SW	617,82	039F40856SW	858,87	039F401C0SW	116,88	039F40105SWJ	270,55	039F4015PSW	245,65	-	-
450	039F45854SW	682,84	039F45856SW	1.053,85	039F451C0SW	175,98	039F45105SWJ	303,01	039F4515PSW	276,37	-	-
500	039F50854SW	747,86	039F50856SW	1.130,07	039F501C0SW	210,53	039F50105SWJ	406,65	039F5015PSW	380,02	-	-
550	039F55854SW	1.208,59	039F55856SW	1.520,11	039F551C0SW	226,26	039F55105SWJ	442,23	039F5515PSW	413,79	-	-
600	039F60854SW	1.347,56	039F60856SW	1.684,67	039F601C0SW	240,67	039F60105SWJ	469,29	039F6015PSW	439,11	-	-

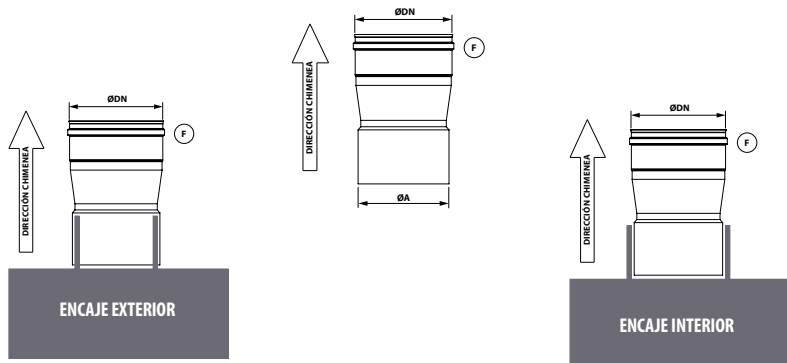
Para seleccionar el acoplamiento adecuado se deben seguir los siguientes pasos:

1. En función del Ø de la boca de caldera a la que hay que conectar, y si se encaja por el exterior (aplicación en seco) o por el interior (aplicación en condensación), se obtiene el diámetro ØA de la tabla de la derecha.

2. Con el valor ØA obtenido y junto con el ØDN de la chimenea a instalar, se obtiene en la tabla de abajo el código y precio del acoplamiento correspondiente.

Criterio de selección

Ø BOCA DE CALDERA		ØA
ENCAJE EXTERIOR	ENCAJE INTERIOR	
78 a 81	86 a 89	84
98 a 101	106 a 109	104
108 a 111	116 a 119	114
118 a 121	126 a 129	124
123 a 126	131 a 134	129
128 a 131	136 a 139	134
133 a 136	141 a 144	139
138 a 141	146 a 149	144
148 a 151	156 a 159	154
158 a 161	166 a 169	164
173 a 176	181 a 184	179
178 a 181	186 a 189	184
198 a 201	206 a 209	204
248 a 251	256 a 259	254
298 a 301	306 a 309	304
348 a 351	356 a 359	354
398 a 401	406 a 409	404
448 a 451	456 a 459	454
498 a 501	506 a 509	504
548 a 551	556 a 559	554
598 a 601	606 a 609	604



ACOPLAMIENTOS A CALDERA

100



Acoplamiento a caldera

ØA	Ø DN 80		100		110		120		125		130		140	
	Código	€	Código	€	Código	€	Código	€	Código	€	Código	€	Código	€
84	039F08100SWJ	33,02	-	-	-	-	-	-	-	-	-	-	-	-
104	-	-	039F10100SWJ	36,48	-	-	-	-	039FAF100SW	33,02	039FAG100SWJ	103,26	-	-
114	-	-	-	-	039F11100SW	31,07	-	-	039FKM100SW	92,45	-	-	-	-
124	-	-	-	-	-	-	039F1A100SW	31,93	039FBD100SW	33,02	039FBE100SWJ	47,89	-	-
129	-	-	-	-	-	-	-	-	039F12100SW	33,02	039FCB100SWJ	43,73	-	-
134	-	-	-	-	-	-	-	-	039FCJ100SW	49,53	039F13100SWJ	43,73	-	-
139	-	-	-	-	-	-	-	-	039FNM100SW	92,45	039FNS100SWJ	60,28	-	-
144	-	-	-	-	-	-	-	-	039FNR100SW	92,45	-	-	039F14100SW	35,33
154	-	-	-	-	-	-	-	-	039FM0100SW	92,45	039FDH100SWJ	103,26	-	-
ØA	Ø DN 150		160		175		180		200		250		300	
	Código	€	Código	€	Código	€	Código	€	Código	€	Código	€	Código	€
134	039FCK100SW	99,75	-	-	-	-	-	-	-	-	-	-	-	-
139	039FOE100SW	35,64	-	-	-	-	-	-	-	-	-	-	-	-
144	039FXR100SW	35,64	-	-	-	-	-	-	-	-	-	-	-	-
154	039F15100SW	35,64	-	-	039FB5100SW	107,45	039FDI100SW	115,13	039FB6100SW	116,57	-	-	-	-
164	039FZD100SW	99,75	039F16100SW	37,12	039FNP100SW	38,38	-	-	039FNQ100SW	116,57	-	-	-	-
179	039FM2100SW	99,75	-	-	039F17100SW	38,38	-	-	039FC9100SW	116,57	-	-	-	-
184	039FDY100SW	99,75	-	-	039FDZ100SW	57,56	039F18100SW	41,12	039FEA100SW	116,57	-	-	-	-
204	039FM4100SW	99,75	-	-	039FM5100SW	107,45	039FEV100SW	115,13	039F20100SW	41,64	039FE2100SW	132,06	-	-
254	-	-	-	-	-	-	-	-	039FM9100SW	116,57	039F25100SW	47,17	039FF4100SW	156,03
304	-	-	-	-	-	-	-	-	-	-	039FN4100SW	132,06	039F30100SW	55,72
354	-	-	-	-	-	-	-	-	-	-	-	-	039F00100SW	156,03
ØA	Ø DN 350		400		450		500		550		600			
	Código	€	Código	€	Código	€	Código	€	Código	€	Código	€		
354	039F35100SW	107,63	-	-	-	-	-	-	-	-	-	-		
404	-	-	039F40100SW	116,88	-	-	-	-	-	-	-	-		
454	-	-	-	-	039F45100SW	175,98	-	-	-	-	-	-		
504	-	-	-	-	-	-	039F50100SW	210,53	-	-	-	-		
554	-	-	-	-	-	-	-	-	039F55100SW	226,26	-	-		
604	-	-	-	-	-	-	-	-	-	-	039F60100SW	240,67		

Calderas de condensación, gas o gasóleo y estufas de pellets en caso de entubamiento

Los diámetros 80 y 100 se suministran siempre con junta incluida en el precio.

SW 316L

AMPLIACIONES Y REDUCCIONES

026



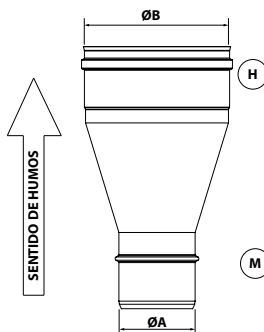
Ampliaciones y reducciones

Ø H	80		100		110		120		125		130		140	
Ø M	Código	€	Código	€	Código	€	Código	€	Código	€	Código	€	Código	€
80	-	-	069FAD026SWJ	73,43	069FKI026SW	75,65	069FBA026SW	81,20	069FBO026SW	85,10	069FCG026SW	89,00	069FA026SW	95,70
100	069FY0026SWJ	73,43	-	-	069FKJ026SW	75,65	069FBC026SW	81,20	069FBZ026SW	85,10	069FCH026SW	89,00	069FXN026SW	95,70
110	069FKG026SWJ	86,32	069FKH026SWJ	86,32	-	-	069FLG026SW	81,20	069FLH026SW	85,10	069FLI026SW	89,00	069FXO026SW	95,70
120	069FY1026SWJ	91,88	069FAE026SWJ	91,88	069FKL026SW	81,20	-	-	069FCA026SW	85,10	069FCL026SW	89,00	069FXP026SW	95,70
125	069FY2026SWJ	95,77	069FAF026SWJ	95,77	069FKM026SW	85,10	069FBD026SW	85,10	-	-	069FCJ026SW	89,00	069FNR026SW	95,70
130	069FY3026SWJ	99,65	069FAG026SWJ	99,65	069FKN026SW	89,00	069FBE026SW	89,00	069FCB026SW	89,00	-	-	069FXQ026SW	95,70
140	069FYD026SWJ	106,35	069FYE026SWJ	95,71	069FYF026SW	95,70	069FYG026SW	95,70	069FNT026SW	95,70	069FYH026SW	95,70	-	-
150	069FY4026SWJ	113,02	069FAH026SWJ	113,02	069FKO026SW	102,35	069FBF026SW	102,35	069FAO026SW	102,35	069FCK026SW	102,35	069FXR026SW	102,35
160	069FYV026SWJ	126,63	069FYW026SWJ	126,63	069FYX026SW	112,42	069FBL026SW	112,42	069FNW026SW	112,42	069FYZ026SW	112,42	069FXA026SW	112,42
175	069FY5026SWJ	134,13	069FAI026SWJ	134,13	069FKP026SW	119,91	069FBG026SW	119,91	069FA1026SW	119,91	069FCL026SW	119,91	069FZR026SW	119,91
180	069FY6026SWJ	136,62	069FAJ026SWJ	136,62	069FKQ026SW	122,37	069FBH026SW	122,37	069FCD026SW	122,37	069FCM026SW	122,37	069FXS026SW	122,37
200	069FY7026SWJ	151,69	069FAK026SWJ	151,69	069FKR026SW	135,74	069FBI026SW	135,74	069FA2026SW	135,74	069FCN026SW	135,74	069FXT026SW	135,74
250	069FZ0026SWJ	195,37	069FAN026SWJ	195,37	069FKS026SW	175,81	069FBL026SW	175,81	069FA3026SW	175,81	069FCR026SW	175,81	069FXU026SW	175,81
300	-	-	069FAP026SWJ	218,10	069FKV026SW	218,10	069FBM026SW	218,10	069FA4026SW	218,10	069FCS026SW	218,10	069FXV026SW	218,10
350	-	-	069FAQ026SWJ	255,47	069FKW026SW	255,47	069FBN026SW	255,47	069FA5026SW	255,47	069FCT026SW	255,47	069FXW026SW	255,47
400	-	-	069FAR026SWJ	291,92	069FKX026SW	291,92	069FBP026SW	291,92	069FA6026SW	291,92	069FCU026SW	291,92	069FXX026SW	291,92
450	-	-	069FAS026SWJ	328,40	069FKY026SW	328,42	069FBQ026SW	328,42	069FA7026SW	328,42	069FCV026SW	328,42	069FXY026SW	328,42
500	-	-	-	-	069FKZ026SW	468,11	069FBR026SW	468,11	069FA8026SW	468,11	069FCW026SW	468,11	069FXZ026SW	468,11
550	-	-	-	-	-	-	069FEM026SW	599,70	069FJ7026SW	599,70	069FJO026SW	599,70	069FX0026SW	599,70
600	-	-	-	-	-	-	-	-	-	069FJP026SW	636,38	069FX1026SW	636,38	

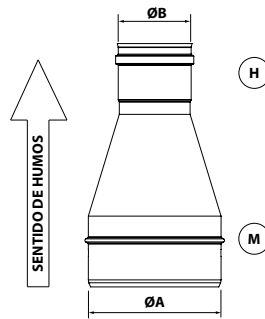
Ø H	150		160		175		180		200		250		300	
Ø M	Código	€	Código	€	Código	€	Código	€	Código	€	Código	€	Código	€
80	069FD026SW	102,35	069FVB026SW	112,42	069FDL026SW	119,91	069FDT026SW	122,37	069FER026SW	135,74	069FGU026SW	175,81	-	-
100	069FD2026SW	102,35	069FZA026SW	112,42	069FDM026SW	119,91	069FDU026SW	122,37	069FES026SW	135,74	069FGV026SW	175,81	069FHC026SW	218,10
110	069FLJ026SW	102,35	069FZB026SW	112,42	069FLK026SW	119,91	069FLM026SW	122,37	069FLN026SW	135,74	069FLQ026SW	175,81	069FLR026SW	218,10
120	069FDG026SW	102,35	069FZC026SW	112,42	069FDN026SW	119,91	069FDV026SW	122,37	069FET026SW	135,74	069FGW026SW	175,81	069FHD026SW	218,10
125	069FM0026SW	102,35	069FOW026SW	112,42	069FMO026SW	119,91	069FDW026SW	122,37	069FEM026SW	135,74	069FHM026SW	175,81	069FNO026SW	218,10
130	069FDH026SW	102,35	069FZO026SW	112,42	069FDP026SW	119,91	069FDX026SW	122,37	069FEU026SW	135,74	069FGX026SW	175,81	069FHO026SW	218,10
140	069FYI026SW	102,35	069FYJ026SW	112,42	069FMG026SW	119,91	069FYK026SW	122,37	069FYL026SW	135,74	069FYM026SW	175,81	069FYO026SW	218,10
150	-	-	069FZD026SW	112,42	069FMO2026SW	119,91	069FDY026SW	122,37	069FM4026SW	135,74	069FMY026SW	175,81	069FZO026SW	218,10
160	069FXB026SW	112,42	-	-	069FMH026SW	119,91	069FXC026SW	122,37	069FXD026SW	135,74	069FXE026SW	175,81	069FXF026SW	218,10
175	069FB5026SW	119,91	069FNP026SW	119,91	-	-	069FDZ026SW	122,37	069FMS026SW	135,74	069FHM026SW	175,81	069FNO026SW	218,10
180	069FDI026SW	122,37	069FZE026SW	122,37	069FDQ026SW	122,37	-	-	069FEV026SW	135,74	069FGY026SW	175,81	069FHF026SW	218,10
200	069FB6026SW	135,74	069FNQ026SW	135,74	069FC9026SW	135,74	069FEA026SW	135,74	-	-	069FHN026SW	175,81	069FNO026SW	218,10
250	069FB7026SW	175,81	069FZG026SW	175,81	069FDO026SW	175,81	069FED026SW	175,81	069FE2026SW	175,81	-	-	069FNO026SW	218,10
300	069FB8026SW	218,10	069FZH026SW	218,10	069FD1026SW	218,10	069FEE026SW	218,10	069FE3026SW	218,10	069FFA026SW	218,10	-	-
350	069FB9026SW	255,47	069FZI026SW	255,47	069FD2026SW	255,47	069FEG026SW	255,47	069FE4026SW	255,47	069FFB026SW	255,47	069FG5026SW	255,47
400	069FC0026SW	291,92	069FZJ026SW	291,92	069FD3026SW	291,92	069FEH026SW	291,92	069FE5026SW	291,92	069FFC026SW	291,92	069FG6026SW	291,92
450	069FC1026SW	328,42	069FZK026SW	328,42	069FD4026SW	328,42	069FEI026SW	328,42	069FE6026SW	328,42	069FFD026SW	328,42	069FG7026SW	328,42
500	069FC2026SW	468,11	069FZL026SW	468,11	069FD5026SW	468,11	069FEJ026SW	468,11	069FE7026SW	468,11	069FFE026SW	468,11	069FG8026SW	468,11
550	069FK7026SW	599,70	069FZP026SW	599,70	069FMO26SW	599,70	069FMT026SW	599,70	069FE8026SW	599,70	069FF9026SW	599,70	069FG9026SW	599,70
600	069FK8026SW	636,38	069FZQ026SW	636,38	069FMK026SW	636,38	069FMU026SW	636,38	069FND026SW	636,38	069FG0026SW	636,38	069FHO026SW	636,38

Ø H	350		400		450		500		550		600	
Ø M	Código	€	Código	€	Código	€	Código	€	Código	€	Código	€
100	069FHK026SW	255,47	069FHS026SW	291,92	069FHZ026SW	328,42	-	-	-	-	-	-
110	069FHL026SW	255,47	069FLT026SW	291,92	069FLU026SW	328,42	069FLV026SW	468,11	-	-	-	-
120	069FHL026SW	255,47	069FHT026SW	291,92	069FIA026SW	328,42	069FIH026SW	468,11	069FIQ026SW	599,70	-	-
125	069FN5026SW	255,47	069FIO026SW	291,92	069F08026SW	328,42	069F09026SW	468,11	069FQ5026SW	599,70	-	-
130	069FHM026SW	255,47	069FHO026SW	291,92	069FIB026SW	328,42	069FIJ026SW	468,11	069FIRO026SW	599,70	069FIV026SW	636,38
140	069FY0026SW	255,47	069FYP026SW	291,92	069FYQ026SW	328,42	069FYR026SW	468,11	069FYS026SW	599,70	069FYT026SW	636,38
150	069FN6026SW	255,47	069FO2026SW	291,92	069FO9026SW	328,42	069F07026SW	468,11	069FQ6026SW	599,70	069FYU026SW	636,38
160	069FXG026SW	255,47	069FXH026SW	291,92	069FXI026SW	328,42	069FXJ026SW	468,11	069FXK026SW	599,70	069FXL026SW	636,38
175	069FN7026SW	255,47	069F03026SW	291,92	069FP0026SW	328,42	069FP8026SW	468,11	069FQ7026SW	599,70	069FYM026SW	636,38
180	069FHN026SW	255,47	069FHO026SW	291,92	069FIC026SW	328,42	069FIK026SW	468,11	069FIS026SW	599,70	069FYN026SW	636,38
200	069FN8026SW	255,47	069F04026SW	291,92	069FIP026SW	328,42	069F09026SW	468,11	069FQ8026SW	599,70	069FYV026SW	636,38
250	069FN9026SW	255,47	069F05026SW	291,92	069FP2026SW	328,42	069F0Q026SW	468,11	069FQ9026SW	599,70	069FYO026SW	636,38
300	069F00026SW	255,47	069F06026SW	291,92	069FP3026SW	328,42	069F0I026SW	468,11	069FR0026SW	599,70	069FYW026SW	636,38
350	-	-	069F07026SW	291,92	069FP4026SW	328,42	069F0Q026SW	468,11	069FR1026SW	599,70	069FYZ026SW	636,38
400	069FH5026SW	291,92	-	-	069FP5026SW	328,42	069F0Q026SW	468,11	069FR2026SW	599,70	069FYX026SW	636,38
450	069FH6026SW	328,42	069FI4026SW	328,42	-	-	069F0Q026SW	468,11	069FR3026SW	599,70	069FYZ026SW	636,38
500	069FH7026SW	468,11	069FI5026SW	468,11	069FJ2026SW	468,11	-	-	069FR4026SW	599,70	069FZA026SW	636,38
550	069FH8026SW	599,70	069FI6026SW	599,70	069FJ3026SW	599,70	069FJ9026SW	599,70	-	-	069FZB026SW	636,38
600	069FH9026SW	636,38	069FI7026SW	636,38	069FJ4026SW	636,38	069FK0026SW	636,38	069FK5026SW	636,38	-	-

AMPLIACIÓN



REDUCCIÓN



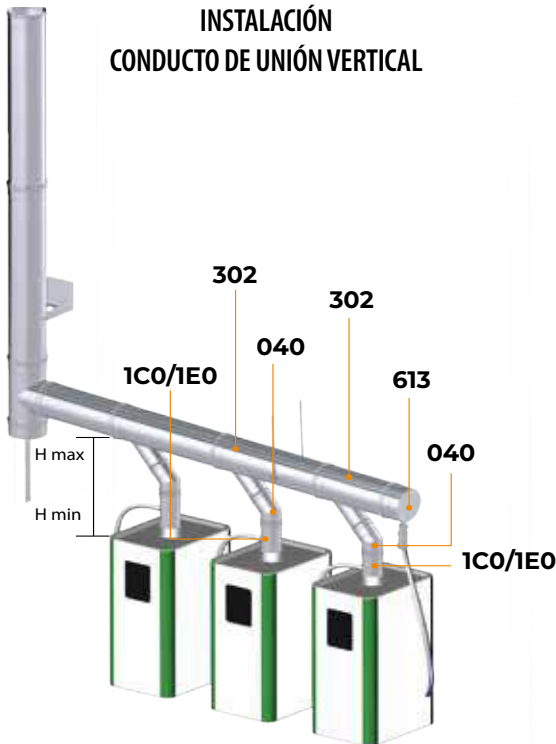
SISTEMAS EN CASCADA EN SWJ

Un sistema en cascada está construido por dos o más calderas que se encienden o apagan automáticamente en función de la demanda de potencia. Esto se traduce en mayor eficiencia, mayor flexibilidad y un mejor ajuste a la demanda.

Los conductos de evacuación de humos de estos sistemas constan de un tramo colector vertical, un conducto colector horizontal con una inclinación de 3° y conductos de unión individuales a cada caldera. La solución Dinak se centra en el tramo horizontal y en cada uno de los conductos de unión. Esta solución consiste en:

- **Tes 135° recortables de entronque reducido** ¡NOVEDAD!
Estas nuevas tes conservan las ventajas de adaptabilidad de las tes 90°/93, reduciendo en mayor medida las pérdidas de carga de la instalación. Además, incorporan tecnología de soldadura láser del entronque consiguiendo un depurado acabado estético.
- **Tes recortables 90°/93° de entronque reducido con deflector**
Con estas tes se evita la instalación de piezas intermedias entre tes contiguas, logrando una gran flexibilidad, permitiendo cubrir con una referencia un amplio rango de distancias entre calderas.
- **Acoplamiento recortable**
El acoplamiento gana en longitud y permite el recorte a medida en obra, lo que permite compensar la pendiente de 3° del tramo colector hasta un máximo de 4 calderas con una única referencia

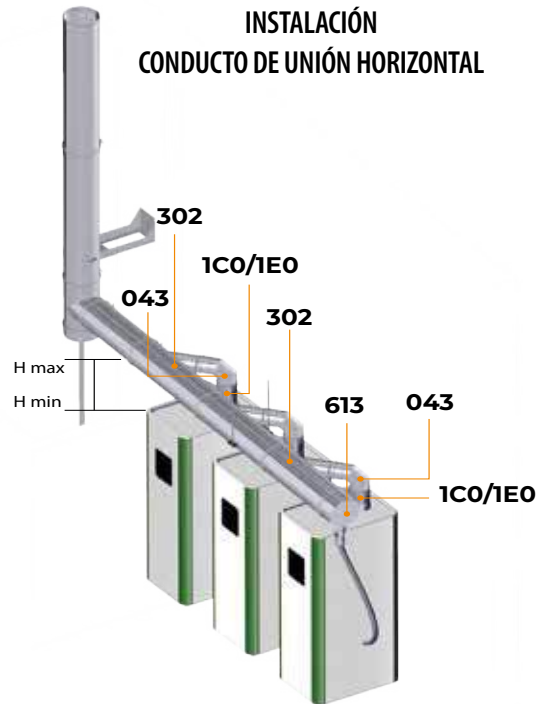
**INSTALACIÓN
CONDUCTO DE UNIÓN VERTICAL**



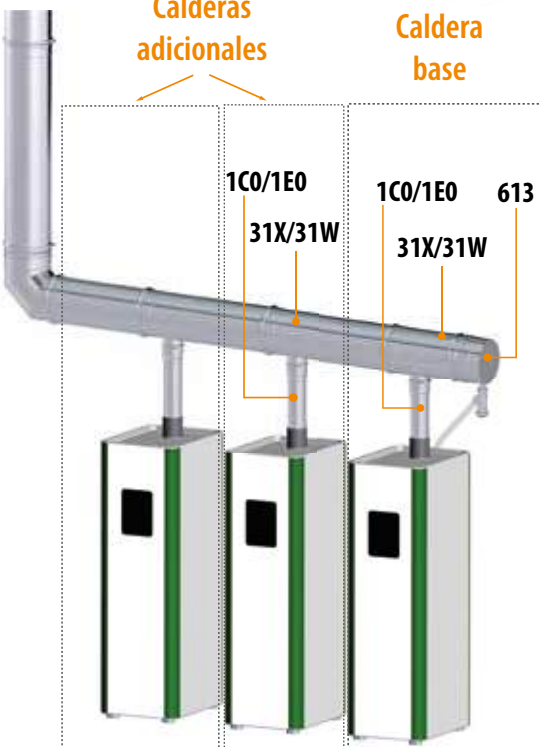
¡NOVEDAD!

CONFIGURACIÓN CON TE 135°

**INSTALACIÓN
CONDUCTO DE UNIÓN HORIZONTAL**

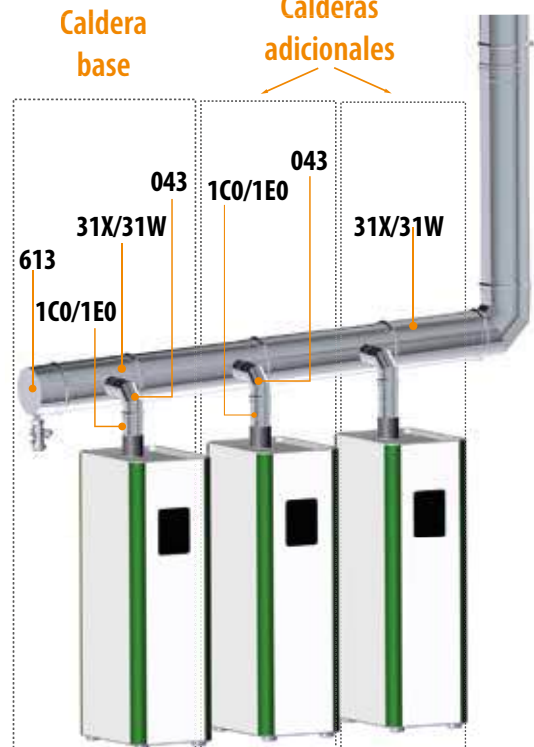


**Calderas
adicionales** **Caldera
base**



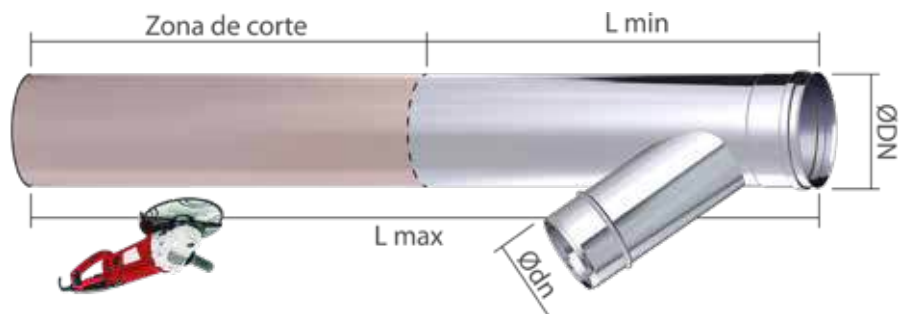
CONFIGURACIÓN CON TES 90°/93°

**Caldera
base** **Calderas
adicionales**



302 TE 135° RECORTABLE DE ENTRONQUE REDUCIDO

¡NOVEDAD!



302

Te recortable 135° de ent. reducido macho

TABLA DE COTAS

CONFIGURACIÓN
CONDUCTO DE UNIÓN VERTICAL Y HORIZONTAL

Ødn	100	150
L min	310	380
L max	981	
L min útil	260	330
L max útil	931	

CONEXIONES

302

NOVEDAD

Te 135° entronque reducido y deflector



Ø	100		150	
	Código	€	Código	€
130	069FCH302SWJ	144,21	-	-
150	069FDF302SWJ	156,65	-	-
180	069FDU302SWJ	175,60	-	-
200	069FES302SWJ	203,88	069FM4302SWJ	203,88
250	069FGV302SWJ	230,16	069FM7302SWJ	230,16



31X/ 31W - TE RECORTABLE DE ENTRONQUE REDUCIDO

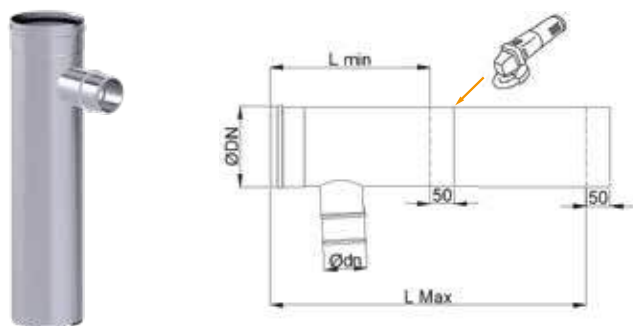


TABLA DE COTAS

ØDN	Ødn						
	80	100	130	150	180	200	250
100	x						
110	x						
120	x						
125	x						
130	x	x					
140	x	x					
150	x	x					
160	x	x					
175	x	x					
180	x	x	x	x			
200	x	x	x	x			
250	x	x	x	x	x		
300	x	x	x	x	x	x	
350	x	x	x	x	x	x	x
400	x	x	x	x	x	x	x
Lmin	210	245	265	305	320	340	395
Lmax	931	931	931	931	931	931	931

31X	Te recortable 93° de ent. reducido macho
31W	Te recortable 90° de ent. reducido macho

CONEXIONES

31X



Te 93° entronque reducido y deflector

Ø	80		100		130		150		180		200		250	
	Código	€	Código	€	Código	€	Código	€	Código	€	Código	€	Código	€
100	069FAD31XSWJ	125,66	-	-	-	-	-	-	-	-	-	-	-	-
110	069FKI31XSWJ	154,68	-	-	-	-	-	-	-	-	-	-	-	-
120	069FBA31XSWJ	163,67	-	-	-	-	-	-	-	-	-	-	-	-
125	069FBY31XSWJ	174,14	-	-	-	-	-	-	-	-	-	-	-	-
130	069FCG31XSWJ	184,60	069FCH31XSWJ	184,60	-	-	-	-	-	-	-	-	-	-
140	069FVA31XSWJ	196,62	069FXN31XSWJ	196,62	-	-	-	-	-	-	-	-	-	-
150	069FDE31XSWJ	208,62	069FDF31XSWJ	208,62	-	-	-	-	-	-	-	-	-	-
160	069FVB31XSWJ	228,24	069FZA31XSWJ	228,24	-	-	-	-	-	-	-	-	-	-
175	069FDL31XSWJ	239,48	069FDM31XSWJ	239,48	069FDP31XSWJ	239,48	-	-	-	-	-	-	-	-
180	069FDT31XSWJ	243,21	069FDU31XSWJ	243,21	069FDX31XSWJ	243,21	069FDY31XSWJ	243,21	-	-	-	-	-	-
200	069FER31XSWJ	290,37	069FES31XSWJ	290,37	069FEU31XSWJ	290,37	069FM431XSWJ	290,37	-	-	-	-	-	-
250	069FGU31XSWJ	354,97	069FGV31XSWJ	354,97	069FGX31XSWJ	354,97	069FM731XSWJ	354,97	069FGY31XSWJ	354,97	-	-	-	-
300	069FHB31XSWJ	417,21	069FHC31XSWJ	417,21	069FHE31XSWJ	417,21	069FN131XSWJ	417,21	069FHF31XSWJ	417,21	069FN331XSWJ	417,21	-	-
350	069FHJ31XSW	571,34	069FHK31XSW	571,34	069FHM31XSWJ	571,34	069FN631XSWJ	571,34	069FHN31XSWJ	571,34	069FN831XSWJ	571,34	069FN931XSWJ	571,34
400	069FHR31XSW	649,69	069FHS31XSW	649,69	-	-	069FO231XSWJ	649,69	069FHV31XSWJ	649,69	069FO431XSWJ	649,69	069FO531XSWJ	649,69

Para te de 90° sustituir el código 31X por 31W

SW PELLETS SW PELLETS BLACK

Chimenea modular de simple pared con junta de estanqueidad interior

Acabado inox: SW PELLETS

Acabado en negro: SW PELLETS BLACK

El SW PELLETS está indicado para estufas de pellets en caso de entubamiento del conducto. El SW PELLETS BLACK se utiliza para la conexión entre la estufa y el conducto de entubamiento.



Chimenea

0036 CPD 90220 004

EN 1856-1 T200 P1 W V2 L50040 030

Conducto de unión

0036 CPD 90220 038

EN 1856-2 T600 N1 D V2 L50040 G375 NM

Entubamiento

0036 CPD 90220 020

EN 1856-2 T600 N1 W V2 L50040 G

MATERIALES

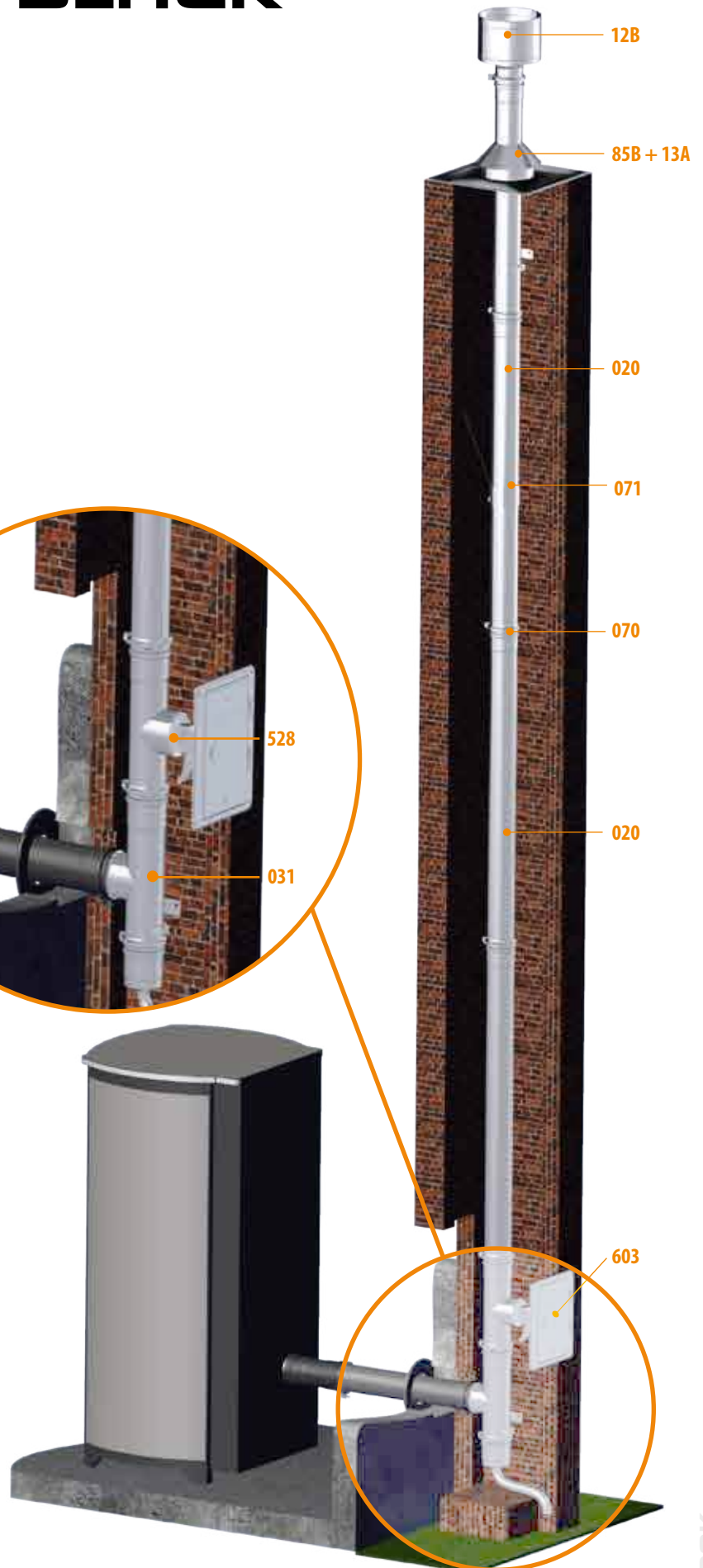
- SW PELLETS: AISI 316L (1.4404)
- SW PELLETS BLACK: AISI 316L (1.4404) lacado en color negro anticalórico, resistente a 250 °C

CARACTERÍSTICAS TÉCNICAS

- Diámetros disponibles: Ø80 y 100 mm
- Espesor: 0,4 mm
- Traspaso: 50 mm entre piezas
- Junta de estanqueidad incluida
- Recortable: mantener extremo H
- Acabado de seguridad anticorte

Ø 80

Ø 100



SW PELLETS 316L

MÓDULOS RECTOS

020



Modulo recto L = 930 mm

Ø	Código	€
80	039F08020SWJ	47,67
100	039F10020SWJ	55,11

024



Módulo recto L = 430 mm

Ø	Código	€
80	039F08024SWJ	29,23
100	039F10024SWJ	33,95

025



Módulo recto L = 265 mm

Ø	Código	€
80	039F08025SWJ	22,24
100	039F10025SWJ	25,91

022



Extensible L = 65 mm - 375 mm

Ø	Código	€
80	039F08022SWJ	43,98
100	039F10022SWJ	49,60

023



Extensible L = 65 mm - 205 mm

Ø	Código	€
80	039F08023SWJ	37,00
100	039F10023SWJ	41,56

255



Manguito M - H

Ø	Código	€
80	039F08255SWJ	20,35
100	039F10255SWJ	23,76

25H



Manguito H - H

Ø	Código	€
80	039F0825HSWJ	23,94
100	039F1025HSWJ	28,21

25M



Manguito M - M

Ø	Código	€
80	039F0825MSWJ	16,78
100	039F1025MSWJ	19,32

DESVÍOS

030



Te 135° para aplicaciones en seco

Ø	Código	€
80	039F08030SWJ	100,86
100	039F10030SWJ	115,67

031



Te 90°

Ø	Código	€
80	039F08031SWJ	59,18
100	039F10031SWJ	68,00

31A



Te 93°

Ø	Código	€
80	039F0831ASWJ	59,18
100	039F1031ASWJ	68,00

31F



Te 90° con entronque hembra desplazado

Ø	Código	€
80	039F0831FSWJ	62,74
100	039F1031FSWJ	72,40

040



Codo 45°

Ø	Código	€
80	039F08040SWJ	31,30
100	039F10040SWJ	36,44

042



Codo 30°

Ø	Código	€
80	039F08042SWJ	34,05
100	039F10042SWJ	39,69

044



Codo 15°

Ø	Código	€
80	039F08044SWJ	34,05
100	039F10044SWJ	39,69

043



Codo 87°

Ø	Código	€
80	039F08043SWJ	44,67
100	039F10043SWJ	50,80

433



Codo 90°

Ø	Código	€
80	039F08433SWJ	44,67
100	039F10433SWJ	50,80

INSPECCIÓN Y LIMPIEZA

33F



Te 90° extra corta entronque Hembra con inspección

Ø	Código	€
80	039F0833FSWJ	207,14
100	039F1033FSWJ	238,02

432



Codo 90° con inspección

Ø	Código	€
80	039F08432SWJ	52,87
100	039F10432SWJ	60,11

528



Te 90° inspección

Ø	Código	€
80	039F08528SWJ	106,12
100	039F10528SWJ	125,22

603



Tapa de inspección rectangular L = 100 mm

Ø	Código	€
80	039088603SW	124,99
100	039088603SW	124,99

607



Tapa de inspección rectangular L = 250 mm

Ø	Código	€
80	039F88607SW	191,23
100	039F88607SW	191,23

060



Colector de hollín

Ø	Código	€
80	039F08060SWJ	23,77
100	039F10060SWJ	29,32

608



Colector de hollín corto

Ø	Código	€
80	039F08068SWJ	22,75
100	039F10068SWJ	28,07

Misma referencia para todos los diámetros

Misma referencia para todos los diámetros

Sólo para encaje con tes cortas

061



Colector de hollín con desagüe

Ø	Código	€
80	039F08061SWJ	37,95
100	039F10061SWJ	41,49

618



Colector de hollín corto con desagüe

Ø	Código	€
80	039F08618SWJ	36,23
100	039F10618SWJ	39,63

065



Placa base con desagüe

Ø	Código	€
80	039F08065SWJ	170,33
100	039F10065SWJ	175,38

MÓDULOS FINALES

010



Sombbrero

Ø	Código	€
80	039F08010SW	73,47
100	039F10010SW	78,97

10S



Sombbrero ligero

Ø	Código	€
80	039F0810SSW	55,11
100	039F1010SSW	59,23

011



Salida libre

Ø	Código	€
80	039F08011SW	54,29
100	039F10011SW	57,92

Sólo para encaje con tes cortas

Incluye abrazadera de unión

Incluye abrazadera de unión

REMATES

111



Salida libre con rejilla

Ø	Código	€
80	039F08111SW	67,86
100	039F10111SW	72,40

12B



Sombbrero antiviento pro

Código	€
039F0812BSW	91,95
039F1012BSW	98,77

15E



Salida horizontal trapezoidal

Código	€
039F0815ESW	141,97
039F1015ESW	150,03

151



Deflector horizontal

Código	€
039F08151SW	50,54
039F10151SW	62,20

13D



Placa remate circular

Código	€
03900813DSW	35,96
03901013DSW	37,33

13E



Placa remate con imán

Código	€
039K0813ESW	57,62
039K1013ESW	59,83

Incluye abrazadera de unión

133



Placa remate 0°/30°

Ø	Código	€
80	039008133SW	68,04
100	039010133SW	69,73

132



Placa remate 30°/45°

Código	€
039008132SW	68,04
039010132SW	69,73

14P



Forro de protección salida superior

Código	€
03900814PSW	74,72
03901014PSW	83,59

14R



Forro de protección salida trasera

Código	€
03900814RSW	74,72
03901014RSW	83,59

14S



Forro de protección extensible

Código	€
03900814SSW	112,08
03901014SSW	142,12

13A



Cubreaguas

Código	€
03900813ASW	45,75
03901013ASW	47,50

J02



Junta de estanqueidad para cubreaguas

Ø	Código	€
80	05S908J02FL	5,34
100	05S910J02FL	6,67

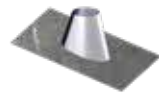
171



Salida de techo inclinada 30°/45°

Código	€
039008171FL	302,53
039010171FL	308,70

181



Salida de techo inclinada 5°/30°

Código	€
039008181FL	235,49
039010181FL	201,73

191



Salida de techo plana

Código	€
039008191FL	196,14
039010191FL	209,50

17W



Salida de techo sin plomo para pendiente 30-45°

Código	€
03900817WFL	379,05
03901017WFL	385,98

18W



Salida de techo sin plomo para pendiente 5-30°

Código	€
03900818WFL	292,74
03901018WFL	251,37

Necesario incluir cubreaguas ref. 13A

Necesario incluir cubreaguas ref. 13A

Necesario incluir cubreaguas ref. 13A

Necesario incluir cubreaguas ref. 13A

Necesario incluir cubreaguas ref. 13A

ABRAZADERAS Y ANCLAJES

19W



Salida de techo plana sin plomo

Ø	Código	€
80	03900819WFL	245,78
100	03901019WFL	263,21

85B



Placa de remate para galería de obra

Código	€
03900885BSW	31,77
03901085BSW	36,44

070



Abrazadera de unión

Código	€
059008070SW	7,48
059010070SW	7,48

70C



Abrazadera de unión cierre rápido

Código	€
05900870CSW/35	7,48
05901070CSW/35	7,48

071



Abrazadera de araña

Código	€
039008071SW	27,89
039010071SW	28,58

075



Anclaje ligero con tuerca

Código	€
059008075SW	11,52
059010075SW	11,78

Necesario incluir cubreaguas ref. 13A

Necesario incluir cubreaguas ref. 13A

82R



Soporte a techo reforzado

Ø	Código	€
80	05920882RSW/35	84,96
100	05921082RSW/35	87,03

824



Soporte a techo con perfiles

Código	€
039208824SW	92,04
039210824SW	94,28

086



Anclaje intermedio plano

Código	€
039008086SW	15,33
039010086SW	15,68

831



Anclaje regulable plano L = 70 - 120 mm

Código	€
039008831SW	40,34
039010831SW	41,31

836



Anclaje recortable plano L = 100 - 250 mm

Código	€
069008836SW	70,44
069010836SW	72,20

846



Anclaje recortable plano L = 250 - 430 mm

Código	€
069008846SW	88,07
069010846SW	90,29

Acero galvanizado

Acero galvanizado

110



Abrazadera de vientos

Ø	Código	€
80	039008110SW	27,89
100	039010110SW	28,58

FIX



Kit de fijación placa remate circular

Código	€
039K99FIX	28,85
-	-

Valido para todos los Ø

85C



Kit de sellado para placa remate de conducto obra

Código	€
03990085CSW	23,30
-	-

Valido para todos los Ø

ADAPTADORES

100



Acoplamiento a estufa

Código	€
039F08100SWJ	33,02
039F10100SWJ	36,48

105



Adaptador SW - DW

Código	€
039F08105SWJ	41,25
039F10105SWJ	47,71

10D



Adaptador SW - DW Design 316L

Código	€
039F0810DSW	41,45
039F1010DSW	47,58

DIFLUX PELLETS - SW PELLETS

673 DIFLUX



Placa de conexión inox

Ø	Código	€
80	030108673EP	166,76
100	030110673EP	170,90

SW PELLETS - DW PELLETS

67S



Placa de conexión inox

Código	€
03010867SDW	163,74
03011067SDW	167,80

REDUCCIONES

026_Amp



Ampliación M 80 - H 100

Código	€
069FAD026SWJ	73,43
-	-

026_Redu



Reducción M100 - H80

Código	€
-	-
069FY0026SWJ	73,43

ACCESORIOS

001



Junta

Código	€
050561001	3,56
050562001	4,44



¡ MUY IMPORTANTE !

Los **tramos horizontales** de los conductos de unión en simple pared para estufas de pellets no deberán superar una **longitud máxima de 1 m** para **evitar la acumulación de condensados ácidos**

En las estufas de pellets, existe un **riesgo de corrosión elevado** debido al contenido de **cloro y azufre** del combustible, y a una **temperatura de humos relativamente baja, por debajo de los 200 °C**.

Por ello, cuando los conductos de unión o tramos horizontales son largos, se producen condensaciones, que al unirse con las partículas contenidas en los gases forman depósitos sólidos que se acumulan en dichos tramos, pudiendo provocar corrosión a los pocos meses de su instalación. Este efecto se agrava y se acelera cuando los conductos son en simple pared debido al enfriamiento de los gases de combustión.





MÓDULOS RECTOS

020			024			025			022			023			255									
∅	Código	€	Código	€	Código	€	Código	€	Código	€	Código	€	Código	€	Código	€								
80	039F08020SWJNA	73,87	039F08024SWJNA	42,86	039F08025SWJNA	32,13	039F08022SWJNA	63,82	039F08023SWJNA	53,75	039F08255SWJNA	29,27	039F10020SWJNA	86,52	039F10024SWJNA	52,24	039F10025SWJNA	39,20	039F10022SWJNA	72,19	039F10023SWJNA	60,11	039F10255SWJNA	35,72

25H			25M			030			031			31A			31F									
∅	Código	€	Código	€	Código	€	Código	€	Código	€	Código	€	Código	€	Código	€								
80	039F0825HSWJNA	43,09	039F0825MSWNA	25,70	039F08030SWJNA	156,21	039F08031SWJNA	83,92	039F0831ASWJNA	90,75	039F0831FSWJNA	87,47	039F1025HSWJNA	50,79	039F1025MSWNA	31,29	039F10030SWJNA	178,95	039F10031SWJNA	101,67	039F1031ASWJNA	104,18	039F1031FSWJNA	106,09

040			042			044			043			433			33F									
∅	Código	€	Código	€	Código	€	Código	€	Código	€	Código	€	Código	€	Código	€								
80	039F08040SWJNA	48,33	039F08042SWJNA	50,48	039F08044SWJNA	50,48	039F08043SWJNA	66,74	039F08433SWJNA	69,92	039F0833FSWJNA	370,01	039F10040SWJNA	59,17	039F10042SWJNA	54,17	039F10044SWJNA	54,17	039F10043SWJNA	71,35	039F10433SWJNA	83,74	039F1033FSWJNA	424,88

432			528			603			607			060			608									
∅	Código	€	Código	€	Código	€	Código	€	Código	€	Código	€	Código	€	Código	€								
80	039F08432SWJNA	79,41	039F08528SWJNA	136,90	039088603SWN	224,98	039F88607SWN	344,21	039F08060SWJNA	33,69	039F08608SWJNA	36,21	039F10432SWJNA	90,05	039F10528SWJNA	161,45	039088603SWN	224,98	039F88607SWN	344,21	039F10060SWJNA	37,13	039F10608SWJNA	46,98

Misma referencia para todos los diámetros

Misma referencia para todos los diámetros

Sólo para encaje con tes cortas

MÓDULOS FINALES

061			618			065			010			10S			011									
∅	Código	€	Código	€	Código	€	Código	€	Código	€	Código	€	Código	€	Código	€								
80	039F08061SWJNA	57,16	039F08618SWJNA	59,12	039F08065SWJNA	303,74	039F08010SWNA	102,91	039F0810SSWNA	99,20	039F08011SWNA	97,71	039F10061SWJNA	62,08	039F10618SWJNA	67,77	039F10065SWJNA	312,14	039F10010SWNA	142,13	039F1010SSWNA	106,62	039F10011SWNA	104,25

Sólo para encaje con tes cortas

Incluye abrazadera de unión

Incluye abrazadera de unión

REMATES

111


Salida libre con rejilla

Ø	Código	€
80	039F08111SWNA	99,20
100	039F10111SWNA	106,62

12B


Sombbrero antiviento pro

Ø	Código	€
80	039F0812BSWNA	194,71
100	039F1012BSWNA	209,18

15E


Salida horizontal trapezoidal

Ø	Código	€
80	039F0815ESWNA	255,55
100	039F1015ESWNA	270,05

151


Deflector horizontal

Ø	Código	€
80	039F08151SWNA	70,76
100	039F10151SWNA	111,93

13D


Placa remate circular

Ø	Código	€
80	03920813DSWNA	57,62
100	03921013DSWNA	59,86

13E


Placa remate con imán

Ø	Código	€
80	03920813ESWNA	94,59
100	03921013ESWNA	98,60

Incluye abrazadera de unión

133


Placa remate 0°/30°

Ø	Código	€
80	039208133SWNA	88,45
100	039210133SWNA	90,66

132


Placa remate 30°/45°

Ø	Código	€
80	039208132SWNA	88,45
100	039210132SWNA	90,66

14P


Forro de protección salida superior

Ø	Código	€
80	03900814PSWN	93,63
100	03901014PSWN	104,76

14R


Forro de protección salida trasera

Ø	Código	€
80	03900814RSWN	93,63
100	03901014RSWN	104,76

14S


Forro de protección extensible

Ø	Código	€
80	03900814SSWN	140,45
100	03901014SSWN	178,08

13A


Cubreaguas

Ø	Código	€
80	03920813ASWNA	59,47
100	03921013ASWNA	61,75

J02


Junta de estanqueidad para cubreaguas

Ø	Código	€
80	055908J02FL	5,34
100	055910J02FL	6,67

171


Salida de techo inclinada 30°/45°

Ø	Código	€
80	039008171FLN	393,29
100	039010171FLN	401,31

181


Salida de techo inclinada 5°/30°

Ø	Código	€
80	039008181FLN	306,14
100	039010181FLN	262,25

191


Salida de techo plana

Ø	Código	€
80	039008191FLN	254,98
100	039010191FLN	272,35

17W


Salida de techo sin plomo para pendiente 30-45°

Ø	Código	€
80	03900817WFLN	492,77
100	03901017WFLN	501,77

18W


Salida de techo sin plomo para pendiente 5-30°

Ø	Código	€
80	03900818WFLN	380,56
100	03901018WFLN	326,78

Necesario incluir cubreaguas ref. 13A

Necesario incluir cubreaguas ref. 13A

ABRAZADERAS Y ANCLAJES

19W


Salida de techo plana sin plomo

Ø	Código	€
80	03900819WFLN	319,52
100	03901019WFLN	342,17

Necesario incluir cubreaguas ref. 13A

85B


Placa de remate para galería de obra

Ø	Código	€
80	03900885BSWN	41,31
100	03901085BSWN	47,38

070


Abrazadera de unión

Ø	Código	€
80	03900870SWNA	13,46
100	039010070SWNA	13,46

70C


Abrazadera de unión cierre rápido

Ø	Código	€
80	03900870CSWNA	13,46
100	03901070CSWNA	13,46

071


Abrazadera araña

Ø	Código	€
80	039008071SW	27,89
100	039010071SW	28,58

Referencia no lacada

075


Anclaje ligero con tuerca

Ø	Código	€
80	039008075SWNA	19,56
100	039010075SWNA	21,22

82R


Soporte a techo reforzado

Ø	Código	€
80	05920882RSW/35	84,96
100	05921082RSW/35	87,03

Referencia no lacada. Acero galvanizado

824


Soporte a techo con perfiles

Ø	Código	€
80	039208824SW	92,04
100	039210824SW	94,28

Referencia no lacada. Acero galvanizado

086


Anclaje intermedio plano

Ø	Código	€
80	039008086SWNA	26,08
100	039010086SWNA	28,27

831


Anclaje regulable plano L = 70 - 120 mm

Ø	Código	€
80	039008831SWNA	68,54
100	039010831SWNA	70,22

836


Anclaje recortable plano L = 100 - 250 mm

Ø	Código	€
80	069008836SWNA	91,58
100	069010836SWNA	93,86

846


Anclaje recortable plano L = 250 - 430 mm

Ø	Código	€
80	069008846SWNA	114,49
100	069010846SWNA	117,37

110



Abrazadera de vientos

Ø	Código	€
80	039008110SWNA	27,89
100	039010110SWNA	28,58

Referencia no lacada

FIX



Kit de fijación placa remate circular

Código	€
039K99FIX	28,85
039K99FIX	28,85

Misma referencia para todos los diámetros

85C



Kit de sellado para placa remate de conducto obra

Código	€
03990085CSW	23,30
03990085CSW	23,30

Misma referencia para todos los diámetros

ADAPTADORES

100



Acoplamiento a estufa

Código	€
039F08100SWJNA	56,60
039F10100SWJNA	62,10

105



Adaptador SW - DW

Código	€
039F08105SWJNA	71,41
039F10105SWJNA	82,32

10D



Adaptador SW - DW

Código	€
039F0810DSWNA	74,61
039F1010DSWNA	85,64

DIFLUX PELLETS - SW PELLETS

673 DIFLUX



Placa de conexión negro

Ø	Código	€
80	032108673EPN	216,79
100	032110673EPN	222,16

SW PELLETS - DW PELLETS

675



Placa de conexión negro

Código	€
03010867SDWN	212,84
03011067SDWN	218,14

REDUCCIONES

026_Amp



Ampliación M 80 - H 100

Código	€
069FAD026SWJNA	132,16
-	-

026_Redú



Reducción M100 - H80

Código	€
-	-
069FY0026SWJNA	100,13

ACCESORIOS

001



Junta

Código	€
050561001	3,56
050562001	4,44

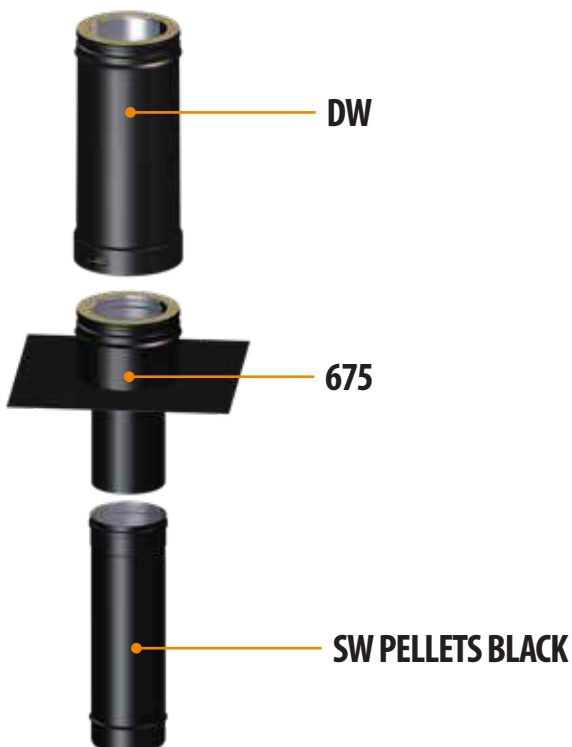
SPR



Spray negro para retoques

Código	€
058899SPRDEN	47,16
058899SPRDEN	47,16

Misma referencia para todos los diámetros



Conducto concéntrico para calderas de baja potencia y estufas de pellets estancas

El sistema de DIFLUX es una chimenea concéntrica que permite la evacuación de los humos y la entrada de aire de forma simultánea. Ideal en viviendas unifamiliares, está diseñado para estufas de pellets estancas con potencia inferior a 70 kW.



0036 CPD 90220 025

EN 1856-1 T200 P1 W V2-L50040 050
EN 1856-1 T450 N1 W V2-L50040 G100

MATERIALES

- Pared interior: acero inoxidable AISI 316L (1.4404)
- Pared exterior: acero inoxidable AISI 304 (1.4301)

CARACTERÍSTICAS TÉCNICAS

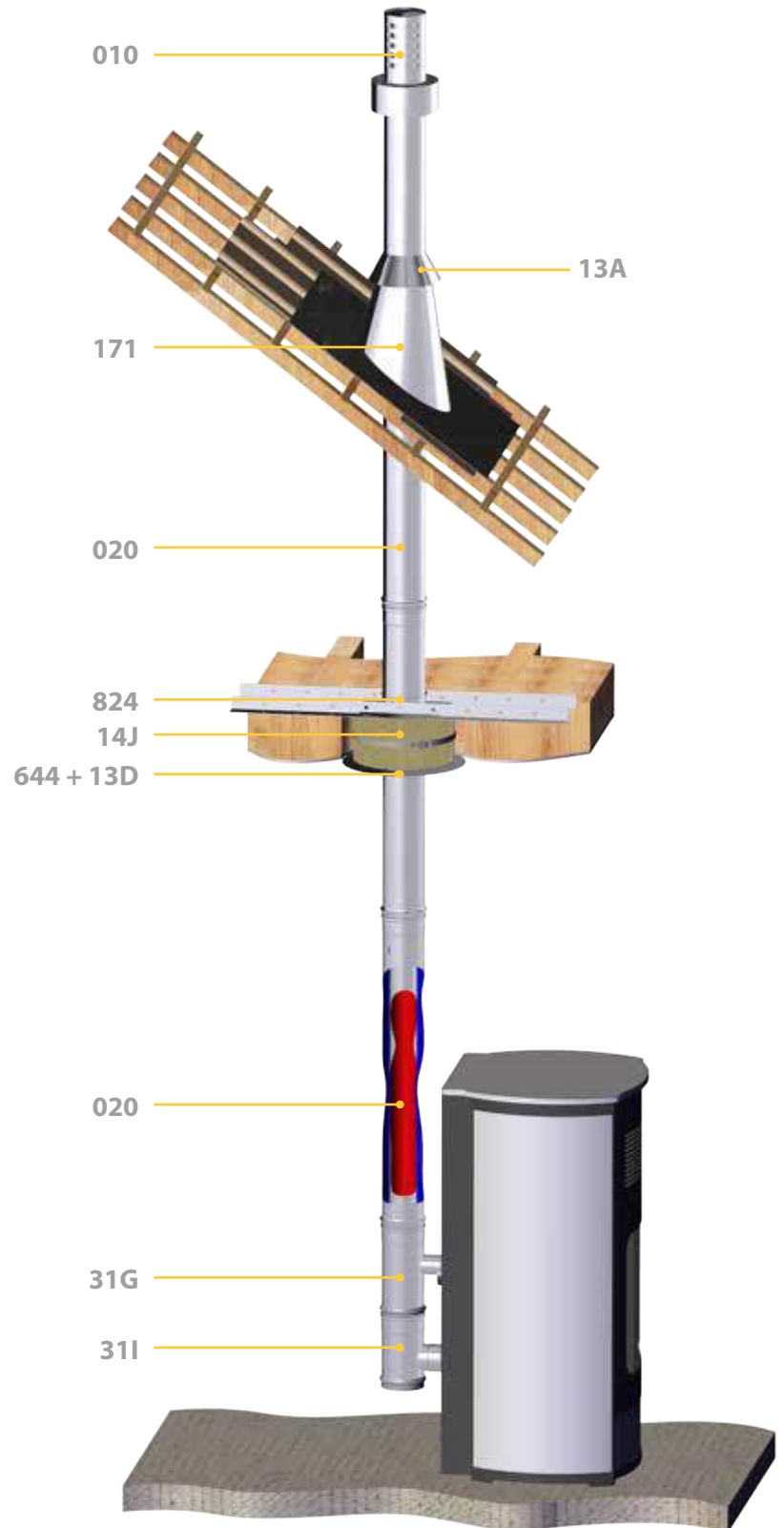
- Diámetros disponibles: Ø80/125, 100/150, 130/200 y 150/200
- Espesor: 0,4 mm
- Traspaso: 50 mm entre piezas
- Junta de estanqueidad
- Acabado de seguridad anticorte
- Temperatura de utilización
con junta: 200 °C
sin junta: 450 °C
- Nivel de estanqueidad
con junta: P1 (hasta 200 Pa)
sin junta: N1 (hasta 40 Pa)

Ø80/125
Ø100/150
Ø130/200
Ø150/200

*Para más información, consultar con Dinak

También disponible con la pared exterior lacada en color negro mate texturado (RAL 9005) con un sobrecoste del 30 %

EJEMPLO DE MONTAJE CON SALIDA POR CUBIERTA



MÓDULOS RECTOS

DESVIOS

020



Módulo recto L = 930 mm

Ø	Código	€
80/125	030108020EVJ	88,43
100/150	030110020EVJ	104,92
130/200	030113020EVJ	127,83
150/200	030115020EVJ	139,80

024



Módulo recto L = 430 mm

Ø	Código	€
80/125	030108024EVJ	65,22
100/150	030110024EVJ	77,09
130/200	030113024EVJ	95,32
150/200	030115024EVJ	103,83

025



Módulo recto L = 265 mm

Ø	Código	€
80/125	030108025EVJ	56,69
100/150	030110025EVJ	66,84
130/200	030113025EVJ	83,41
150/200	030115025EVJ	90,59

023



Extensible L = 325 – 530 mm

Ø	Código	€
80/125	030108023EVJ	116,91
100/150	030110023EVJ	138,35
130/200	030113023EVJ	164,81
150/200	030115023EVJ	179,42

31G



Te 90° entronque Macho Ø60 aire

Ø	Código	€
80/125	03010831GEPJ	73,24
100/150	03011031GEPJ	86,71
130/200	03011331GEPJ	106,56
150/200	-	-

31I



Te 90° corta entr. H simple pared c/ colector + abraz.

Ø	Código	€
80/125	03010831IEPJ	104,53
100/150	03011031IEPJ	122,15
130/200	-	-
150/200	-	-

337



Te 90° corta entronque Hembra Ø80

Ø	Código	€
80/125	-	-
100/150	030110337EPJ	117,34
130/200	-	-
150/200	-	-

342



Te 90° entronque Macho

Ø	Código	€
80/125	030108342EPJ	109,97
100/150	030110342EPJ	129,00
130/200	030113342EPJ	157,92
150/200	-	-

346



Te 90° corta entronque Macho simple pared

Ø	Código	€
80/125	-	-
100/150	-	-
130/200	030113346EPJ	160,29
150/200	-	-

37P



Te 90° corta aire izquierdo con colector + abrazadera

Ø	Código	€
80/125	03010837PEPJ	109,97
100/150	-	-
130/200	-	-
150/200	-	-

37Q



Te 90° corta aire derecho con colector + abrazadera

Ø	Código	€
80/125	03010837QEPJ	109,97
100/150	-	-
130/200	-	-
150/200	-	-

040



Codo 45°

Ø	Código	€
80/125	030108040EVJ	60,88
100/150	030110040EVJ	71,88
130/200	030113040EVJ	89,25
150/200	030115040EVJ	97,09

043



Codo 87°

Ø	Código	€
80/125	030108043EVJ	66,98
100/150	030110043EVJ	79,20
130/200	030113043EVJ	97,81
150/200	030115043EVJ	106,58

433



Codo 90°

Ø	Código	€
80/125	030108433EVJ	66,98
100/150	030110433EVJ	79,20
130/200	030113433EVJ	97,81
150/200	030115433EVJ	106,58

INSPECCIÓN Y LIMPIEZA

528



Te 90° con inspección

Ø	Código	€
80/125	030108528EPJ	154,46
100/150	030110528EPJ	175,22
130/200	030113528EPJ	204,77
150/200	030115528EPJ	247,98

060



Colector de hollín

Ø	Código	€
80/125	030108060EPJ	17,33
100/150	030110060EPJ	19,93
130/200	030113060EPJ	28,93
150/200	030115060EPJ	29,94

061



Colector de hollín con desagüe

Ø	Código	€
80/125	030108061EPJ	41,83
100/150	030110061EPJ	46,92
130/200	030113061EPJ	61,81
150/200	030115061EPJ	69,05

MÓDULOS FINALES

010



Terminal vertical

Ø	Código	€
80/125	031108010EV	128,68
100/150	031110010EV	154,41
130/200	031113010EV	180,16
150/200	031115010EV	199,46

10R



Terminal vertical corto

Ø	Código	€
80/125	03110810REV	102,94
100/150	03111010REV	123,54
130/200	03111310REV	144,13
150/200	03111510REV	159,56

011



Terminal horizontal regulable

Ø	Código	€
80/125	030108011EV	144,49
100/150	030110011EV	173,38
130/200	030113011EV	202,27
150/200	030115011EV	223,95

REMATES

11R



Terminal horizontal corto

Ø	Código	€
80/125	03010811REV	122,83
100/150	03011011REV	147,38
130/200	03011311REV	171,95
150/200	03011511REV	190,39

Banda antiviento no incluida en Ø130 y Ø150

132



Placa remate 30°/45°

Código	€
039012132SW	74,76
039015132SW	79,63
039020132SW	86,18
039020132SW	86,18

133



Placa remate 0°/30°

Código	€
039012133SW	74,76
039015133SW	79,63
039020133SW	86,18
039020133SW	86,18

13D



Placa remate circular

Código	€
03090813DEV	26,37
03091013DEV	27,92
03091313DEV	34,22
03091313DEV	34,22

13E



Placa remate con imán

Código	€
03K90813EEV	39,55
03K91013EEV	41,88
03K91313EEV	51,35
03K91313EEV	51,35

014



Pasamuros

Ø	Código	€
80/125	039012014SW	56,72
100/150	039015014SW	60,32
130/200	039020014SW	64,76
150/200	-	-

13A



Cubreaguas

Código	€
03901213ASW	52,30
03901513ASW	55,44
03902013ASW	62,57
03902013ASW	62,57

J02



Junta de estanqueidad para cubreaguas

Código	€
05S913J02FL	12,24
05S915J02FL	12,24
05S920J02FL	13,46
05S920J02FL	13,46

171



Salida de techo inclinada 30°/45°

Código	€
039013171FL	320,33
039015171FL	312,40
039020171FL	338,48
039020171FL	338,48

Necesario incluir cubreaguas ref. 13A

181



Salida de techo inclinada 5°/30°

Código	€
039013181FL	220,25
039015181FL	254,81
039020181FL	299,67
039020181FL	299,67

Necesario incluir cubreaguas ref. 13A

191



Salida de techo plana

Ø	Código	€
80/125	039013191FL	221,59
100/150	039015191FL	211,85
130/200	039020191FL	282,07
150/200	039020191FL	282,07

Necesario incluir cubreaguas ref. 13A

17W



Salida de techo sin plomo para pendiente 30-45°

Código	€
03901317WFL	399,42
03901517WFL	390,98
03902017WFL	423,15
03902017WFL	423,15

Necesario incluir cubreaguas ref. 13A. Consultar disponibilidad.

18W



Salida de techo sin plomo para pendiente 5-30°

Código	€
03901318WFL	274,22
03901518WFL	320,17
03902018WFL	375,48
03902018WFL	375,48

Necesario incluir cubreaguas ref. 13A. Consultar disponibilidad.

19W



Salida de techo plana sin plomo

Código	€
03901319WFL	277,33
03901519WFL	266,11
03902019WFL	353,30
03902019WFL	353,30

Necesario incluir cubreaguas ref. 13A. Consultar disponibilidad.

64B



Placa antifuego G100

Código	€
03090864BEP	60,00
03091064BEP	62,82
03091364BEP	67,46
03091364BEP	67,46

643



Placa antifuego ventilada G100

Ø	Código	€
80/125	030908643EP	92,23
100/150	030910643EP	96,79
130/200	030913643EP	104,40
150/200	030913643EP	104,40

85B



Placa remate conducto de obra

Código	€
03010885BEP	71,57
03011085BEP	85,88
03011385BEPJ	100,19
03011585BEPJ	100,19

85G



Placa remate conducto de obra Flex

Código	€
03010885GEPJ	87,62
03011085GEPJ	103,95
03011385GEPJ	126,69
-	-

ADAPTADORES

1A8



Adaptador biflujo L = 425 - 525 mm

Código	€
0301081A8EPJ	199,05
0301101A8EPJ	237,76
-	-
-	-

ABRAZADERAS Y ANCLAJES

070



Abrazadera de unión

Código	€
059012070SW	8,90
059015070SW	9,35
059020070SW	10,29
059020070SW	10,29

824



Soporte a techo con perfiles

Ø	Código	€
80/125	039212824SW	101,14
100/150	039215824SW	119,04
130/200	039220824SW	124,02
150/200	039220824SW	124,02

086



Anclaje intermedio plano

Código	€
039012086SW	16,85
039015086SW	17,93
039020086SW	31,02
039020086SW	31,02

831



Anclaje regulable plano
L = 70 – 120 mm

Código	€
039012831SW	44,26
039015831SW	47,74
039020831SW	52,78
039020831SW	52,78

903



Anclaje forjado 2x180° con tornillos

Código	€
030908903EV	74,62
030910903EV	84,23
030913903EV	89,88
030913903EV	89,88

850



Soporte pie a suelo regulable

Código	€
032908850EP	53,94
032910850EP	64,72
-	-
-	-

Acero galvanizado

ACCESORIOS

855



Pie a suelo regulable con inspección

Ø	Código	€
80/125	030108855EP	89,53
100/150	030110855EP	107,45
130/200	-	-
150/200	-	-

001 INT



Junta interior

Código	€
051896001	3,56
051898001	4,44
052320001	10,66
052459001	10,66

001 EXT



Junta exterior

Código	€
051336001	10,66
050566001	10,66
050570001	15,94
050570001	15,94

25H



Manguito H - H

Código	€
039F0825HSWJ	23,94
-	-
-	-
-	-

1F1



Adaptador Flex entrada aire

Ø	Código	€
60/40	0598ZM1F1EP	35,70
60/50	0598ZN1F1EP	36,04
70/60	0598ZO1F1EP	40,86
80/60	0598YA1F1EP	40,86

201



Metro lineal flexible Ø60

Código	€
059B06201EP	31,57
-	-
-	-
-	-



DINAFLEX

Renovación eficaz de conductos

Conducto flexible de doble capa de acero inoxidable para entubamientos de chimeneas de obra existentes con desvíos. Especialmente pensado para obras de renovación.

Puede emplearse en instalaciones de tiro natural y a presión.



0036 CPR 90220 068

EN 1856 – 2 T600 N1 W V2 L50010 G

EN 1856 – 2 T200 P1 W V2 L50010 G

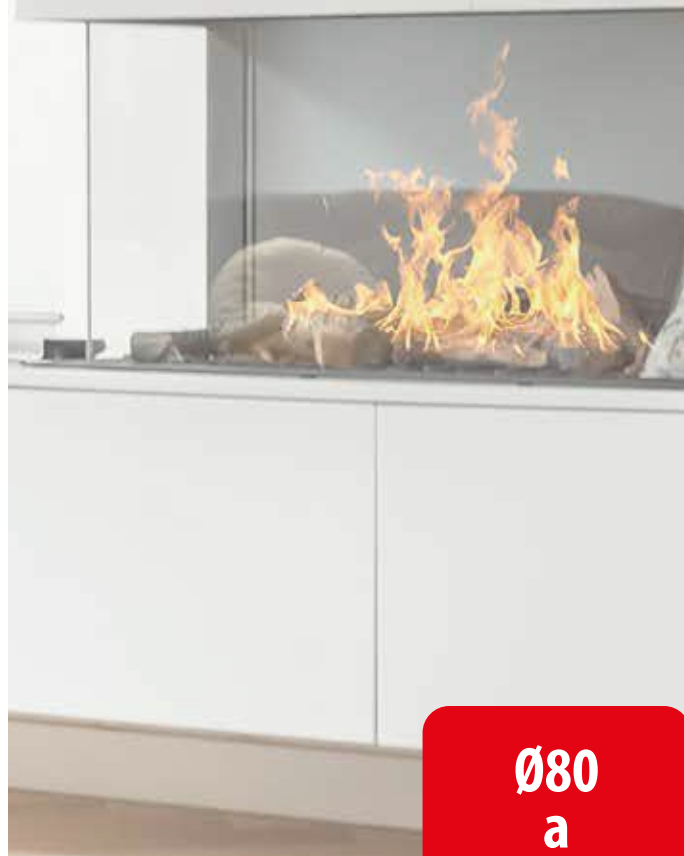
MATERIALES

- Acero inoxidable AISI 316L - 316L
- Doble capa 2 x 0,10 mm
- La pared interior lisa reduce las pérdidas de carga y facilita su limpieza

VENTAJAS

- **Marcaje en cada metro alrededor de la circunferencia**, para identificar la dirección de instalación, la cantidad restante de producto, el diámetro, el material y el lote de fabricación
- **Nivel de temperatura T600 con clase de estanqueidad N1 y resistencia al fuego de hollín**, adecuada para aplicaciones de biomasa como estufas de leña y pellets
- **Nivel de temperatura T200 con clase de estanquidad P1**, para aplicaciones de sobrepresión y/o condensación
- **Flexibilidad hasta 45°**
- Prestaciones de **alta resistencia a la tracción** gracias a las pruebas de resistencia del revestimiento y de resistencia a la flexión realizadas de conformidad con la **norma EN 1856-2**
- Pared interior lisa para **minimizar las pérdidas de carga**
- **Resistente a la penetración de condensados**

Producto testado a la corrosión V2



Ø80
a
Ø300

1. Dispensador de cartón con desbobinador:



Ø	Referencia	Metros	€/Metro
80	039108201DF	70 m	46,48 €
100	039110201DF	70 m	58,08 €
125	039112201DF	55m	75,53 €
130	039113201DF	55m	79,31 €
150	039115201DF	30m	87,14 €
180	039118201DF	25m	104,57 €
200	039120201DF	20m	116,16 €

Este sistema facilita desenrollar el conducto, cortar y almacenar en un espacio reducido, maximizando la limpieza y el orden en el lugar de trabajo o almacén

2. Bobina para devanadora metálica:



Ø	Referencia	Metros	€/Metro
80	039108BSPDF	70 m	44,15 €
100	039110BSPDF	70 m	55,18 €
125	039112BSPDF	55 m	71,76 €
130	039113BSPDF	55 m	75,34 €
150	039115BSPDF	30 m	82,78 €
180	039118BSPDF	25 m	99,34 €
200	039120BSPDF	20 m	110,35 €
250	03912525BSPDF	12 m	174,24 €
300	03913025BSPDF	12 m	191,66 €

Bobina en palé retractilado para instalación en devanadora metálica. Devanadora disponible bajo pedido. Facilita el uso diario.

3. Bobina de pequeño formato lista para usar:



Bobinas de 6, 8 y 10 m

Disponible de Ø80 a 200 mm

Bobinas de 15 m

Disponible de Ø80 a 180 mm

CONDUCTO FLEXIBLE

201



Bobina en caja con dispensador

Ø	Código	€
80	039108201DF	3.253,29
100	039110201DF	4.065,84
125	039112201DF	4.154,35
130	039113201DF	4.362,07
150	039115201DF	2.614,25
180	039118201DF	2.614,25
200	039120201DF	2.323,13
250	-	-
300	-	-

BSP



Bobina para devanadora metálica

Código	€
039108BSPDF	3.090,62
039110BSPDF	3.862,56
039112BSPDF	3.946,64
039113BSPDF	4.143,96
039115BSPDF	2.483,53
039118BSPDF	2.483,53
039120BSPDF	2.206,96
039125BSPDF	2.090,88
039130BSPDF	2.299,96

B06



Bobina 6 metros

Código	€
039108B06DF	320,68
039110B06DF	400,77
039112B06DF	521,18
039113B06DF	547,25
039115B06DF	601,27
039118B06DF	721,53
039120B06DF	801,48
-	-
-	-

B08



Bobina 8 metros

Código	€
039108B08DF	427,57
039110B08DF	534,37
039112B08DF	694,90
039113B08DF	729,66
039115B08DF	801,71
039118B08DF	962,04
039120B08DF	1.068,63
-	-
-	-

B10



Bobina 10 metros

Código	€
039108B10DF	534,47
039110B10DF	667,97
039112B10DF	868,64
039113B10DF	912,07
039115B10DF	1.002,13
039118B10DF	1.202,55
039120B10DF	1.335,80
-	-
-	-

CONEXIONES

B15



Bobina 15 metros

Ø	Código	€
80	039108B15DF	801,71
100	039110B15DF	1.001,94
125	039112B15DF	1.302,96
130	039113B15DF	1.368,10
150	039115B15DF	1.503,19
180	039118B15DF	1.803,83
200	-	-
250	-	-
300	-	-

25F



Adaptador Flex-Flex

Código	€
03910825FDF	40,12
03911025FDF	46,59
03911225FDF	53,66
03911325FDF	53,66
03911525FDF	55,15
03911825FDF	64,71
03912025FDF	70,15
03912525FDF	83,21
03913025FDF	99,86

1F0



Adaptador Flex-SW

Código	€
039F081F0SWJ	38,51
039F101F0SWJ	40,95
039F121F0SWJ	48,23
039F131F0SWJ	51,61
039F151F0SWJ	54,82
039F181F0SWJ	64,00
039F201F0SWJ	69,33
039F251F0SWJ	80,41
039F301F0SWJ	104,81

10F



Adaptador SW-Flex

Código	€
039F0810FSW	38,51
039F1010FSW	40,95
039F1210FSW	48,23
039F1310FSW	83,17
039F1510FSW	54,82
039F1810FSW	64,00
039F2010FSW	69,33
039F2510FSW	80,41
039F3010FSW	199,03

25R



Adaptador Dinaflex - Dinaflex con rosca

Código	€
03910825RDF	48,35
03911025RDF	53,19
03911225RDF	56,54
03911325RDF	57,39
03911525RDF	62,10
03911825RDF	70,28
03912025RDF	75,74
03912525RDF	94,25
03913025RDF	118,78

Permite unir dos conductos flexibles

1R0



Adaptador Dinaflex - SW con rosca

Ø	Código	€
80	039F081R0SWJ	30,98
100	039F101R0SWJ	34,62
125	039F121R0SWJ	34,78
130	039F131R0SWJ	35,21
150	039F151R0SWJ	37,97
180	039F181R0SWJ	42,57
200	039F201R0SWJ	49,17
250	039F251R0SWJ	57,34
300	039F301R0SWJ	65,12

01R



Adaptador SW - Dinaflex con rosca

Código	€
039F0801RSW	30,98
039F1001RSW	34,62
039F1201RSW	34,78
039F1301RSW	35,21
039F1501RSW	37,97
039F1801RSW	42,57
039F2001RSW	49,17
039F2501RSW	57,34
039F3001RSW	65,12

25C



Adaptador Flex-Flex Condensación

Código	€
03910825CDF	44,13
03911025CDF	51,25
03911225CDF	59,02
03911325CDF	59,02
03911525CDF	60,66
03911825CDF	71,19
03912025CDF	77,16
03912525CDF	91,53
-	-
-	-

Necesaria silicona

1FC



Adaptador Flex-SW Condensación

Código	€
039F081FCSWJ	42,37
039F101FCSWJ	45,05
039F121FCSWJ	53,05
039F131FCSWJ	53,05
039F151FCSWJ	60,30
039F181FCSWJ	70,40
039F201FCSWJ	76,26
039F251FCSWJ	88,44
-	-
-	-

Necesaria silicona

1CF



Adaptador SW-Flex Condensación

Código	€
039F081CFSWJ	42,37
039F101CFSWJ	45,05
039F121CFSWJ	53,05
039F131CFSWJ	53,05
039F151CFSWJ	60,30
039F181CFSWJ	70,40
039F201CFSWJ	76,26
039F251CFSWJ	88,44
-	-
-	-

Necesaria silicona

REMATES

109



Acoplamiento Insert - Flex

Ø	Código	€
80	-	-
100	-	-
125	-	-
130	-	-
150	039115109DF	50,06
180	039118109DF	63,36
200	039120109DF	61,52
250	039125109DF	77,75
300	-	-

13A



Cubreguas

Código	€
03900813ASW	45,75
03901013ASW	47,50
03901213ASW	52,30
03901313ASW	53,59
03901513ASW	55,44
03901813ASW	58,11
03902013ASW	62,57
03902513ASW	64,76
03903013ASW	87,14

J02



Junta de estanqueidad para cubreguas

Código	€
05S908J02FL	5,34
05S910J02FL	6,67
05S913J02FL	12,24
05S913J02FL	12,24
05S915J02FL	12,24
05S918J02FL	12,58
05S920J02FL	13,46
05S925J02FL	21,38
05S930J02FL	21,53

85B



Placa remate conducto obra

Código	€
03900885BSW	31,77
03901085BSW	36,44
03901385BSW	44,85
03901385BSW	44,85
03901585BSW	50,15
03901885BSW	60,13
03902085BSW	68,37
03902585BSW	96,36
03903085BSW	119,57

ABRAZADERAS Y ANCLAJES

672



Anclaje a remate rectangular

Código	€
039008672DF	41,14
039010672DF	44,40
039012672DF	49,14
039013672DF	44,40
039015672DF	52,40
039018672DF	57,25
039020672DF	60,43
039025672DF	68,41
039030672DF	102,61

Cubreguas (ref. 13A) no incluido

ACCESORIOS

071



Abrazadera araña

Ø	Código	€
80	039008071SW	27,89
100	039010071SW	28,58
125	039012071SW	30,63
130	039013071SW	31,30
150	039015071SW	33,52
180	039018071SW	35,73
200	039020071SW	36,90
250	039025071SW	37,95
300	039030071SW	42,43

70F



Abrazadera para conducto flexible

Código	€
05920870DFD	8,20
05921070DFD	8,20
05921270DFD	14,95
05921370DFD	14,95
05921570DFD	15,02
05921870DFD	15,08
05922070DFD	16,70
05922570DFD	17,24
05923070DFD	18,92

Permite unir un conducto flexible con uno rígido

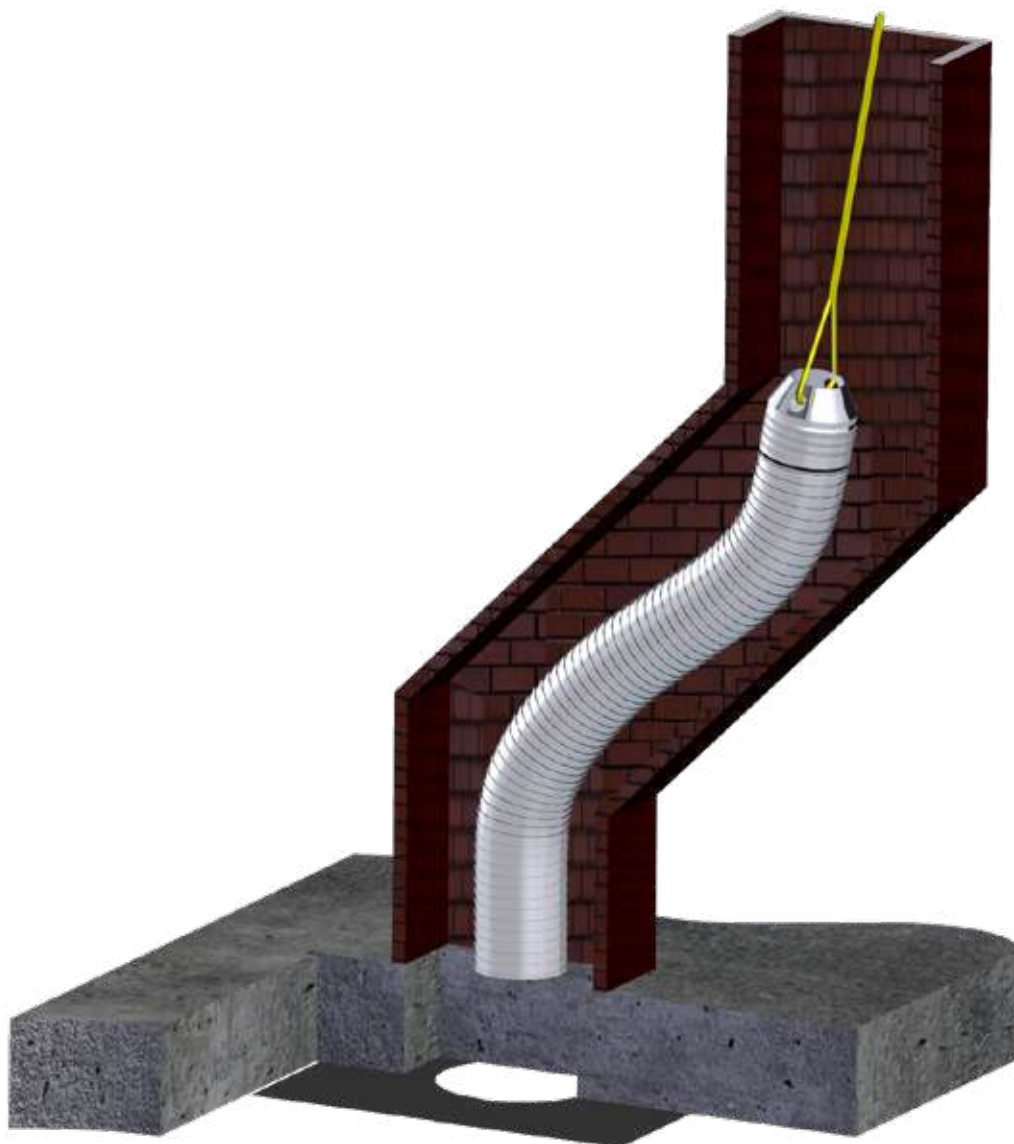
009



Silicona

Código	€
059999009	34,72
-	-
-	-
-	-
-	-
-	-
-	-
-	-
-	-

Mismo código y precio para todos los Ø



Instalación estanca configuración separada o instalación no estanca

85G



Placa de remate Dinaflex - SW

Ø	Código	€
80	03910885GDF	169,03
100	03911085GDF	169,03
125	03911285GDF	171,87
130	03911385GDF	224,11
150	03911585GDF	224,11
180	03911885GDF	225,99
200	03912085GDF	225,99
250	03912585GDF	227,85
300	03913085GDF	227,85

010



Sombbrero

Código	€
039F13010SW	92,49
039F15010SW	104,04
039020010SW	105,00
039020010SW	105,00
039020010SW	105,00
039025010SW	132,66
039025010SW	132,66
039030010SW	174,20
039035010SW	181,09

Abrazadera de unión incluida

011



Salida libre

Código	€
039F13011SW	60,32
039F15011SW	64,76
039020011SW	83,24
039020011SW	83,24
039020011SW	83,24
039025011SW	99,52
039025011SW	99,52
039030011SW	120,11
039035011SW	134,40

12B



Sombbrero antiviento pro

Código	€
039F1312BSW	115,71
039F1512BSW	131,10
03902012BSW	138,87
03902012BSW	138,87
03902012BSW	138,87
03902512BSW	188,02
03902512BSW	188,02
03903012BSW	246,07
03903512BSW	299,65

Abrazadera de unión incluida

Instalación estanca configuración concéntrica

85G



Placa de remates Dinaflex - Diflux

Ø	Código	€
80	03010885GEP	104,57
100	03011085GEP	120,76
125	03011385GEPJ	126,69
130	03011385GEPJ	126,69
150	03011585GEPJ	120,76

Mismo código y precio para Ø125 y Ø130

010



Sombbrero

Código	€
039012010SW	67,26
039F15010SW	104,04
039F20010SW	142,11
039F20010SW	142,11
039F20010SW	142,11

Abrazadera de unión incluida

011



Salida libre

Código	€
039012011SW	54,84
039F15011SW	64,76
039F20011SW	91,58
039F20011SW	91,58
039F20011SW	91,58

12B



Sombbrero antiviento pro

Código	€
03901212BSW	99,02
039F1512BSW	131,10
039F2012BSW	159,75
039F2012BSW	159,75
039F2012BSW	159,75

Abrazadera de unión incluida

AMPLIACIONES / REDUCCIONES

A26

Ampliaciones / reducciones inox para Dinaflex



Ø	100		125		130		150		180		200		250	
	Código	€	Código	€	Código	€	Código	€	Código	€	Código	€	Código	€
80	069FADA26SW	80,82	069FBYA26SW	81,06	069FCGA26SW	81,34	069FDEA26SW	81,44	-	-	-	-	-	-
100	-	-	069FBZA26SW	81,06	069FCHA26SW	81,34	069FDFA26SW	81,44	-	-	-	-	-	-
125	-	-	-	-	069FCJA26SW	81,34	069FM0A26SW	81,44	-	-	-	-	-	-
130	-	-	069FCBA26SW	81,34	-	-	069FDHA26SW	81,44	-	-	-	-	-	-
150	-	-	069FA0A26SW	81,44	-	-	-	-	069FDYA26SW	87,55	069FM4A26SW	89,88	-	-
180	-	-	-	-	-	-	069FDIA26SW	87,55	-	-	069FEVA26SW	89,88	-	-
200	-	-	-	-	-	-	-	-	069FEAA26SW	89,88	-	-	069FM9A26SW	97,59

AMPLIACIONES / REDUCCIONES

R26

Ampliaciones / reducciones inox para Dinaflex con rosca

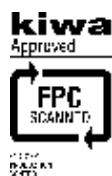


Ø	100		125		130		150		180		200		250	
	Código	€	Código	€	Código	€	Código	€	Código	€	Código	€	Código	€
80	069FADR26SW	75,58	069FBYR26SW	76,82	069FCGR26SW	77,06	069FDER26SW	77,45	-	-	-	-	-	-
100	-	-	069FBZR26SW	76,82	069FCHR26SW	77,06	069FDR26SW	77,45	-	-	-	-	-	-
125	-	-	-	-	069FCJR26SW	77,06	069FMOR26SW	77,45	-	-	-	-	-	-
130	-	-	069FCBR26SW	77,06	-	-	069FDR26SW	77,45	-	-	-	-	-	-
150	-	-	069FAOR26SW	77,45	-	-	-	-	069FDYR26SW	83,36	069FM4R26SW	86,05	-	-
180	-	-	-	-	-	-	069FDIR26SW	83,36	-	-	069FEVR26SW	86,05	-	-
200	-	-	-	-	-	-	-	-	069FEAR26SW	86,05	-	-	069FM9R26SW	94,82

DINAK PPH SW

Ø60 - Ø80 - Ø100

Conducto modular de simple pared de polipropileno blanco con junta de estanqueidad



DOP-PPH SW

EN 14471 T120 H1 W 2 O00 LI D U

MATERIALES

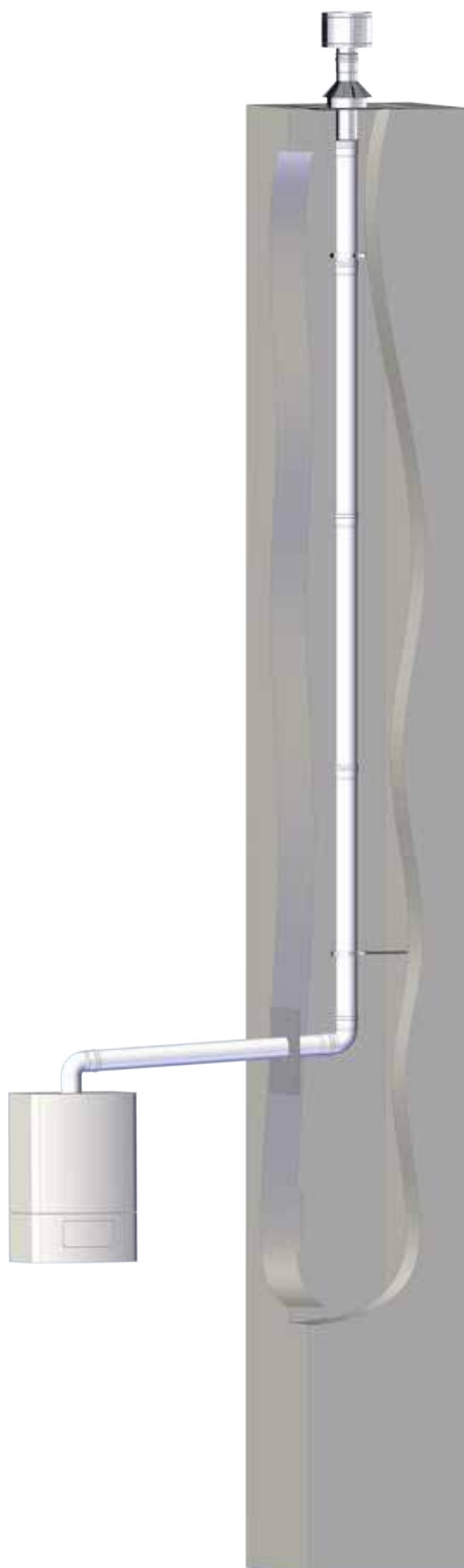
- Polipropileno (acabado blanco)
- Junta de estanqueidad de EPDM

CARACTERÍSTICAS

- Rango de diámetros: Ø60, Ø80 y Ø100
- Traspaso: 60 mm en las uniones entre elementos
- Clase de estanqueidad: H1 (5.000 Pa)
- Clase de temperatura: T120 (hasta 120°C)
- Recortable
- Diseñado para absorber las posibles dilataciones durante el funcionamiento de la instalación
- Excelentes propiedades de resistencia a la corrosión
- Compatible con la gama Dinak SW
- Compatible con las tes de todas las gamas Dinagas
- Lubricante necesario para la instalación

APLICACIONES

Evacuación de productos de combustión y toma de aire de forma separada en calderas murales de condensación a gas o gasoil.



MÓDULOS RECTOS

20C



Módulo recto L = 3.000 mm

Ø	Código	€
60	-	-
80	059P0820CUIVB/29	43,50
100	059P1020CUIVB/29	90,87

20B



Módulo recto L = 2.000 mm

Ø	Código	€
60	059P0620BUIVB/29	30,84
80	059P0820BUIVB/29	30,11
100	059P1020BUIVB/29	58,57

020



Módulo recto L = 950 mm

Ø	Código	€
60	059P06020UIVB/29	19,48
80	059P08020UIVB/29	16,46
100	059P10020UIVB/29	30,87

024



Módulo recto L = 450 mm

Ø	Código	€
60	059P06024UIVB/29	13,01
80	059P08024UIVB/29	11,85
100	059P10024UIVB/29	19,90

025



Módulo recto L = 200 mm

Ø	Código	€
60	059P06025UIVB/29	9,68
80	059P08025UIVB/29	9,68
100	059P10025UIVB/29	17,50

DESVÍOS

040



Codo 45°

Ø	Código	€
60	059P06040UIVB/29	12,93
80	059P08040UIVB/29	11,28
100	059P10040UIVB/29	17,21

042



Codo 30°

Ø	Código	€
60	-	-
80	059P08042UIVB/29	29,99
100	059P10042UIVB/29	35,01

043



Codo 87°

Ø	Código	€
60	059P06043UIVB/29	13,29
80	059P08043UIVB/29	12,09
100	059P10043UIVB/29	17,29

431



Codo 87° con inspección

Ø	Código	€
60	-	-
80	-	-
100	059P10431UIVB	39,67

437



Codo 87° con comprobación

Ø	Código	€
60	-	-
80	059P08437UIVB/29	31,52
100	-	-

Disponible hasta fin de existencias

31A



Te 93°

Ø	Código	€
60	059P0631AUIVB/29	30,82
80	059P0831AUIVB/29	30,43
100	059P1031AUIVB/29	66,41

31B



Te 93° entronque reducido Ø80

Ø	Código	€
60	-	-
80	-	-
100	059PAD31BUIVB/29	56,79

INSPECCIÓN Y LIMPIEZA

050



Módulo corto comprobación

Ø	Código	€
60	059P06050UIVB/29	29,03
80	059P08050UIVB/29	41,22
100	059P10050UIVB/29	46,60

055



Módulo recogida condensación

Ø	Código	€
60	-	-
80	059P08055UIVB/20	41,98
100	-	-

528



Te 90° con inspección

Ø	Código	€
60	-	-
80	059P08528UIVB/29	55,66
100	059P10528UIVB/29	82,89

060



Colector de hollín

Ø	Código	€
60	-	-
80	059P08060UIVB/29	17,81
100	059P10060UIVB/29	25,75

061



Colector de hollín con desagüe

Ø	Código	€
60	059P06061UIVB/29	12,59
80	059P08061UIVB/29	17,38
100	059P10061UIVB/29	25,75

MÓDULOS FINALES

010



Terminal techo concéntrico

Ø	Código	€
60	-	-
80	05BP08010EVN/30	140,11
100	-	-

1SH



Sombbrero Inox

Ø	Código	€
60	-	-
80	039F081SHSW	26,01
100	039F101SHSW	36,59

1BH



Sombbrero antiviento pro hembra

Ø	Código	€
60	-	-
80	039F081BHSW	91,95
100	039F101BHSW	98,77

Acero inoxidable

Acero inoxidable

111



Rejilla de aspiración

Ø	Código	€
60	-	-
80	059P08111UIVB/37	5,59
100	-	-

15H



Terminal direccional

Ø	Código	€
60	-	-
80	039F0815HSW	25,16
100	039F1015HSW	27,30

158 INOX



Deflector horizontal corto

Ø	Código	€
60	039F06158SW	12,12
80	039F08158SW	15,33
100	039F10158SW	15,68

158 PPH



Deflector horizontal corto

Ø	Código	€
60	-	-
80	059P08158UIVB/37	8,86
100	-	-

1B9



Adaptador Biflujo Ø80-80 a Ø80/125

Ø	Código	€
60	-	-
80	05BP081B9EVB/30	78,56
100	-	-

Acero inoxidable

Acero inoxidable

REMATES

13D



Embelledor

Ø	Código	€
60	-	-
80	03900813DSW	35,96
100	03901013DSW	37,33

Acero inoxidable

113



Embelledor circular silicona

Código	€
-	-
059S08113UVB/36	4,17
059S10113UVB/36	4,90

852



Placa remate cond. obra con cubreaguas

Código	€
039P06852DF	90,95
059P08852UVN/30	90,95
039110852DFN	98,05

CLAPETAS

CAZ



Clapeta antirretorno Ø80 - Ø110

Código	€
-	-
059P08CAZUVB/30	105,78
-	-

ABRAZADERAS Y ANCLAJES

086



Anclaje plano mural

Código	€
059206086UVB/07	5,39
059208086UVB/07	5,54
059210086UVB/07	6,17

071



Abrazadera araña

Ø	Código	€
60	05888071DF/35	10,64
80	-	-
100	-	-

Válida para todos los Ø

ACOPLAMIENTOS

ABA



Acoplamiento caldera Baxi, Viessmann, Remeha

Código	€
-	-
059P08ABAUVB/30	58,71
-	-

Escanear código QR para el listado completo de compatibilidades

AAR



Acoplamiento caldera Ariston, Vaillant, Chaffoteaux

Código	€
-	-
059P08AARUVB/30	29,33
-	-

Escanear código QR para el listado completo de compatibilidades

AFE



Acoplamiento caldera Ferroli, Biasi, Fondital

Código	€
-	-
059P08AFEUVB/30	42,26
-	-

Escanear código QR para el listado completo de compatibilidades

AIM



Acoplamiento a caldera Immergas

Código	€
-	-
059P08AIMUVB/30	54,37
-	-

Escanear código QR para el listado completo de compatibilidades

BAR



Acoplamiento caldera biflujo Ariston, Vaillant, Viessmann

Ø	Código	€
60	-	-
80	059P08BARUVB/37	106,85
100	-	-

Escanear código QR para el listado completo de compatibilidades

BBA



Acoplamiento caldera biflujo Baxi, Remeha, Argo

Código	€
-	-
059P08BBAUVB/37	111,55
-	-

Escanear código QR para el listado completo de compatibilidades

BFE



Acoplamiento a caldera Biflujo Ferroli, Fondital, Sime

Código	€
-	-
059P08BFEUVB/30	61,36
-	-

Escanear código QR para el listado completo de compatibilidades

BSD



Acoplamiento a caldera biflujo Saunier Duval, Hermann

Código	€
-	-
059P08BSDUVB/37	97,69
-	-

Escanear código QR para el listado completo de compatibilidades

BJU



Acoplamiento a caldera biflujo Junkers

Código	€
-	-
059P08BJUUVB/37	98,13
-	-

Escanear código QR para el listado completo de compatibilidades

ACCESORIOS

001



Junta EPDM

Ø	Código	€
60	059E06001UV/29	1,95
80	059E08001UV/29	1,95
100	059E10001UV/29	4,87

TPN



Toma de muestra EPDM

Código	€
059E99TPNUV	3,84
-	-
-	-

Válida para todos los Ø

SFH



Sifón 1/2" Hembra

Código	€
059P99SFHUVB/30	34,79
-	-
-	-

Válido para todos los Ø

008



Lubricante

Código	€
059999008	71,24
-	-
-	-

Válido para todos los Ø

Accede al listado completo de compatibilidades escaneando el siguiente código QR con tu teléfono o tablet:



REDUCCIONES Y AMPLIACIONES

026

Ampliación M-H / Reducción M - H



ØM	ØH 60		100		80	
	Código	€	Código	€	Código	€
60	-	-	059PPD026UVB/29	40,38	-	-
80	059PZF026UVB/29	24,32	059PAD026UVB/29	33,71	-	-
100	-	-	-	-	059PY0026UVB/29	33,24

REDUCCIONES Y AMPLIACIONES

26E

Ampliación excéntrica M-H

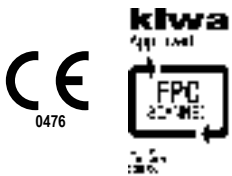


ØH 80		100	
Código	€	Código	€
059PYA26EUVB/29	39,76	059PPD26EUVB/29	40,39
-	-	059PAD26EUVB/29	40,39
-	-	-	-

DINAK PPH SW

Ø110 - Ø125 - Ø160 - Ø200

Conducto modular de simple pared de polipropileno blanco con junta de estanqueidad



DOP-PPH SW

EN 14471 T120 P1 W 2 O00 LI D U

MATERIALES

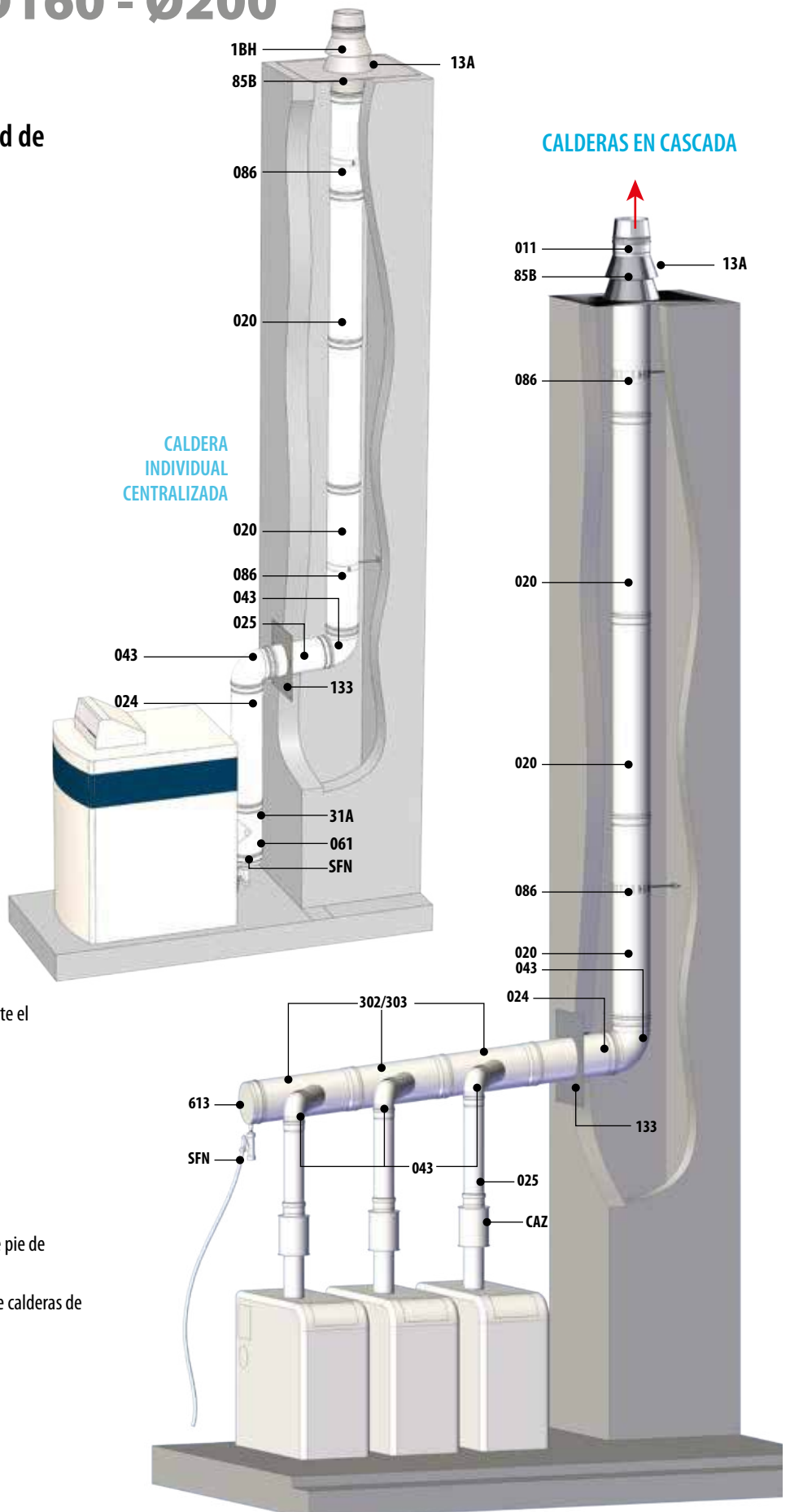
- Polipropileno (acabado blanco)
- Junta de estanqueidad de EPDM

CARACTERÍSTICAS

- Rango de diámetros: Ø110, Ø125, Ø160 y Ø200
- Traspaso: 70 mm entre elementos
- Clase de estanqueidad: P1 (200 Pa)
- Clase de temperatura: T120 (hasta 120°C)
- Recortable
- Diseñado para absorber las posibles dilataciones durante el funcionamiento de la instalación
- Excelentes propiedades de resistencia a la corrosión
- Compatible con la gama Dinak SW en acero inoxidable
- Lubricante necesario para la instalación

APLICACIONES

- Evacuación de productos de combustión en calderas de pie de condensación a gas o gasoil.
- Evacuación de productos de combustión en sistemas de calderas de condensación a gas o gasoil en cascada.



MÓDULOS RECTOS

20C



Módulo recto L = 3.000 mm

Ø	Código	€
110	059P1120CUVB/29	107,39
125	059P1220CUVB/29	144,03
160	059P1620CUVB/29	209,45
200	-	-

20B



Módulo recto L = 2.000 mm

Ø	Código	€
110	059P1120BUVB/29	57,48
125	059P1220BUVB/29	84,57
160	059P1620BUVB/29	130,70
200	059P2020BUVB/29	336,99

020



Módulo recto L = 950 mm

Ø	Código	€
110	059P11020UUVB/29	33,61
125	059P12020UUVB/29	46,58
160	059P16020UUVB/29	63,56
200	059P20020UUVB/29	164,05

024



Módulo recto L = 450 mm

Ø	Código	€
110	059P11024UUVB/29	22,28
125	059P12024UUVB/29	25,94
160	059P16024UUVB/29	39,53
200	059P20024UUVB/29	93,37

025



Módulo recto L = 200 mm

Ø	Código	€
110	059P11025UUVB/29	18,81
125	059P12025UUVB/29	20,13
160	059P16025UUVB/29	31,72
200	059P20025UUVB/29	75,31

DESVÍOS

040



Codo 45°

Ø	Código	€
110	059P11040UUVB/29	19,26
125	059P12040UUVB/29	28,85
160	059P16040UUVB/29	51,21
200	059P20040UUVB/29	154,71

042



Codo 30°

Ø	Código	€
110	059P11042UUVB/29	38,50
125	059P12042UUVB/29	44,66
160	059P16042UUVB/29	62,58
200	059P20042UUVB/29	137,31

043



Codo 87°

Ø	Código	€
110	059P11043UUVB/29	19,80
125	059P12043UUVB/29	29,14
160	059P16043UUVB/29	57,57
200	059P20043UUVB/29	160,04

31A



Te 93°

Ø	Código	€
110	059P1131AUUVB/29	75,36
125	059P1231AUUVB/29	93,32
160	059P1631AUUVB/29	130,74
200	059P2031AUUVB/29	204,18

303/302



Te 135° con entronque Ø110

Ø	Código	€
110	059P11303UUVB/29	105,18
125	059PLH302UUVB/29	113,20
160	059PZB302UUVB/29	156,00
200	059PLN302UUVB/29	256,94

DESVÍOS

31B

Te 93° entronque reducido

Ø	80		100		110		125	
	Código	€	Código	€	Código	€	Código	€
110	059PKI31BUVB/29	65,63	-	-	-	-	-	-
125	059PBY31BUVB/29	67,00	059PBZ31BUVB/29	67,00	059PLH31BUVB/29	201,29	-	-
160	059PVB31BUVB/29	106,84	059PZA31BUVB/29	106,84	059PZB31BUVB/29	197,60	059POW31BUVB/29	202,22
200	059PER31BUVB/29	172,42	059PES31BUVB/29	176,44	059PLN31BUVB/29	201,29	-	-

INSPECCIÓN Y LIMPIEZA

050



Módulo corto comprobación

Ø	Código	€
110	-	-
125	059P12050UUVB/29	66,19
160	059P16050UUVB/29	88,96
200	059P20050UUVB/29	137,81

528



Te con inspección circular

Ø	Código	€
110	059P11528UUVB/29	99,06
125	059P12528UUVB/29	176,43
160	059P16528UUVB/29	143,58
200	059P20528UUVB/29	349,44

060



Colector de hollín

Ø	Código	€
110	059P11060UUVB/29	28,81
125	059P12060UUVB/29	78,15
160	059P16060UUVB/29	101,03
200	059P20060UUVB/29	143,34

061



Colector de hollín con desagüe

Ø	Código	€
110	059P11061UUVB/29	56,05
125	059P12061UUVB/29	86,61
160	059P16060UUVB/29	101,03
200	059P20060UUVB/29	143,34

613



Colector de hollín con desagüe lateral

Ø	Código	€
110	059P11613UUVB/29	40,44
125	059P12613UUVB/29	79,99
160	059P16613UUVB/29	119,25
200	059P20613UUVB/29	153,06

REMATES

113



Embellecedor circular silicona

Ø	Código	€
110	-	-
125	059S1A113UUVB/36	8,80
160	-	-
200	-	-

En Ø160 y Ø200, el colector se suministra con desagüe cerrado, pudiendo abrirse si fuese necesario

En Ø160 y Ø200, el colector se suministra con desagüe cerrado, pudiendo abrirse si fuese necesario

MÓDULOS FINALES

13D



Placa remate circular

Ø	Código	€
110	03901113DSW	41,39
125	03901213DSW	43,94
160	03901613DSW	48,05
200	03902013DSW	57,05

Acero inoxidable

133



Placa remate 0°/30°

Ø	Código	€
110	039011133SW	71,38
125	039012133SW	74,76
160	030910133DW	79,63
200	039020133SW	86,18

Acero inoxidable

132



Placa remate 30°/45°

Ø	Código	€
110	039011132SW	71,38
125	039012132SW	74,76
160	030910132DW	79,63
200	039020132SW	86,18

Acero inoxidable

011



Salida libre

Ø	Código	€
110	039F11011SW	60,32
125	039F12011SW	60,32
160	039F16011SW	71,53
200	039F20011SW	91,58

Acero inoxidable

15H



Sombrerete Inox

Ø	Código	€
110	039F1115HSW	45,64
125	039F1215HSW	51,21
160	039F1615HSW	63,53
200	039F2015HSW	79,94

Acero inoxidable

1BH



Sombrerete antiviento pro hembra

Ø	Código	€
110	039F111BHSW	101,48
125	039F121BHSW	113,86
160	039F161BHSW	131,11
200	039F201BHSW	159,75

Acero inoxidable

15H



Terminal direccional Inox

Ø	Código	€
110	039F1115HSW	28,92
125	039F1215HSW	28,92
160	039F1615HSW	34,77
200	039F2015HSW	54,13

Acero inoxidable

ABRAZADERAS Y ANCLAJES

086



Anclaje plano mural

Ø	Código	€
110	059211086UVB/07	6,11
125	059212086UVB/07	6,27
160	059216086UVB/07	23,75
200	059220086UVB/07	44,56

086 INOX



Anclaje intermedio plano

Ø	Código	€
110	039011086SW	16,09
125	039012086SW	16,85
160	039016086SW	23,78
200	039020086SW	31,02

La imagen representa el diseño de la pieza para Ø ≥ 175 mm

071



Abrazadera araña

Ø	Código	€
110	058888071DF/35	10,64
125	058888071DF/35	10,64
160	039016071SW	34,65
200	039020071SW	36,90

ACCESORIOS

CAZ



Clapeta antirretorno

Ø	Código	€
110	059P11CAZUVB/30	107,87
125	-	-
160	-	-
200	-	-

SFH



Sifón 1/2" Hembra

Ø	Código	€
110	059P99SFHUVB/30	34,79
125	-	-
160	-	-
200	-	-

Válido para todos los Ø

008



Lubricante

Ø	Código	€
110	059999008	71,24
125	-	-
160	-	-
200	-	-

Válido para todos los Ø

001



Junta EPDM

Ø	Código	€
110	059E11001UV/29	6,60
125	059E12001UV/29	7,43
160	059E16001UV/29	11,12
200	059E20001UV/29	16,54

REDUCCIONES / AMPLIACIONES

026

Ampliación M-H / Reducción H-M



ØM	100		110		125		160		200	
	Código	€	Código	€	Código	€	Código	€	Código	€
80	059PAD026UVB/29	33,71	059PKI026UVB/29	57,37	059PBY026UVB/29	150,37	059PVB026UVB/29	193,06	059PER026UVB/29	295,32
100	-	-	059PKJ026UVB/29	43,84	059PBZ026UVB/29	151,16	059PZA026UVB/29	192,68	059PES026UVB/29	270,48
110	059PKH026UVB/29	53,07	-	-	-	-	-	-	-	-
125	-	-	-	-	-	-	059POW026UVB/29	192,68	059PM3026UVB/29	270,48
160	-	-	-	-	-	-	-	-	059PXD026UVB/29	271,72

DINAK PPH CONCENTRIC

Ø60/100

Ø80/125

Conducto modular concéntrico de polipropileno blanco con junta de estanqueidad.



DOP-PPH CONCENTRIC

EN 14471 T120 P1 W 2 O00 LI C U0

MATERIALES

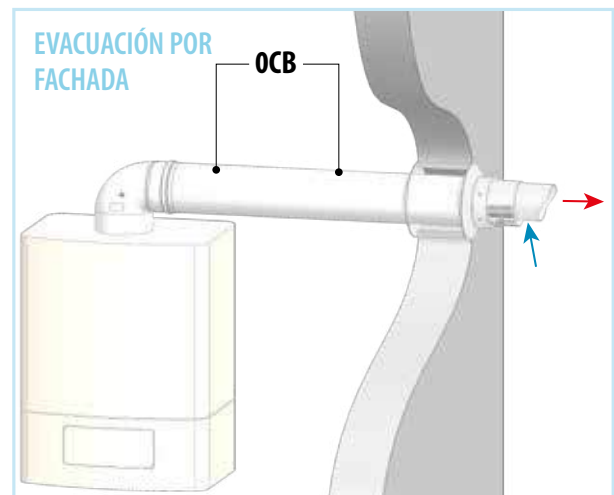
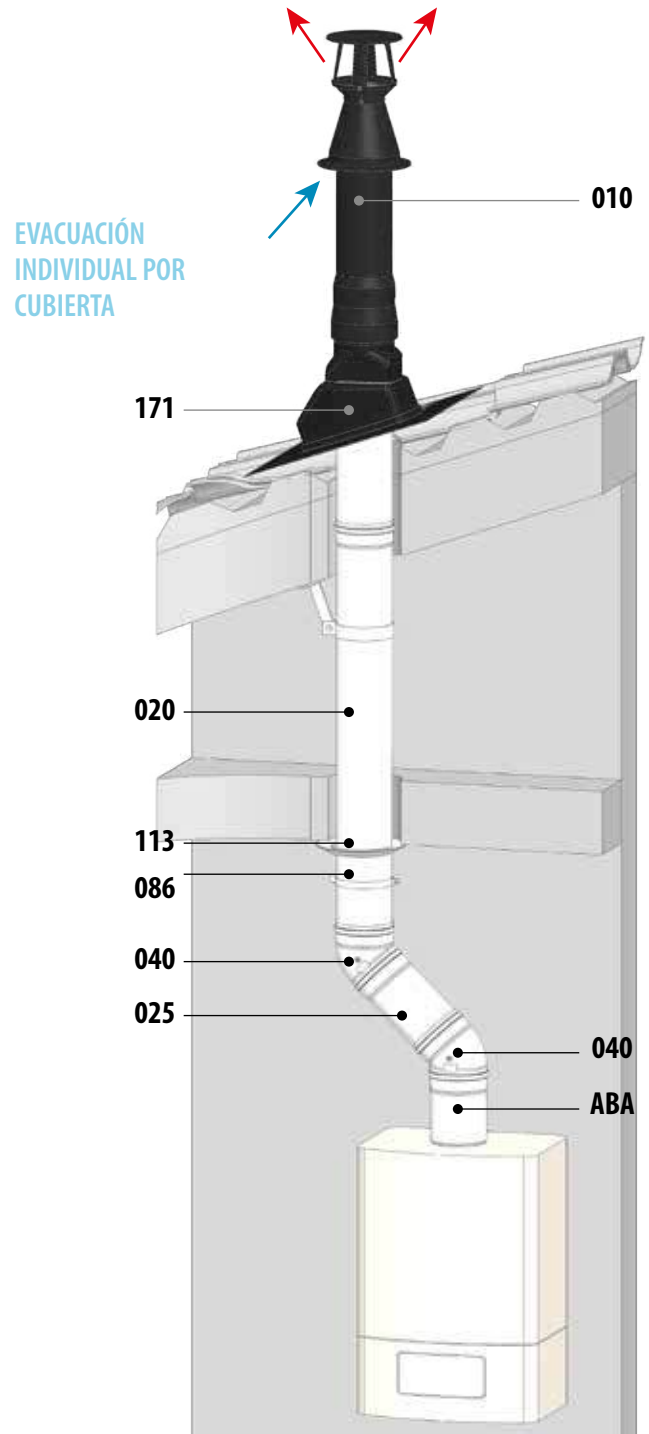
- Pared interior: Polipropileno (acabado blanco)
- Pared exterior: Acero galvanizado o aluminio, lacado en blanco
- Juntas de estanqueidad de EPDM

CARACTERÍSTICAS

- Rango de diámetros: Ø60/100 y Ø80/125
- Recortable
- Traspaso de 50 mm en las uniones entre elementos
- Diseñado para absorber las posibles dilataciones durante el funcionamiento de la instalación
- Clase de estanqueidad a los gases P1 (200 Pa)
- Clase de temperatura T120 (hasta 120°C)
- Excelentes propiedades de resistencia a la corrosión
- Compatible con la gama Diflux Inox en Ø80/125
- Compatible con las tes de todas las gamas Dinagas
- Lubricante necesario para la instalación

APLICACIONES

Evacuación de productos de combustión y toma de aire conjunta en calderas murales de condensación a gas o gasoil



PPH CONCENTRIC

MÓDULOS RECTOS

20B



Módulo recto L = 1.950 mm

Ø	Código	€
60/100	054P0620BEVB/30	105,36
80/125	054P0820BEVB/30	154,51

020



Módulo recto L = 950 mm

Ø	Código	€
60/100	052P06020EVB/30	40,16
80/125	052P08020EVB/30	49,78

024



Módulo recto L = 450 mm

Ø	Código	€
60/100	052P06024EVB/30	29,21
80/125	052P08024EVB/30	38,76

025



Módulo recto L = 200 mm

Ø	Código	€
60/100	052P06025EVB/30	27,58
80/125	052P08025EVB/30	36,10

022



Extensible L = 60 – 250 mm

Ø	Código	€
60/100	052P06022EVB/30	32,89
80/125	052P08022EVB/30	57,28

DESVÍOS

040



Codo 45°

Ø	Código	€
60/100	054P06040EVB/30	36,88
80/125	054P08040EVB/30	50,11

042



Codo 30°

Ø	Código	€
60/100	032P06042EVB	47,94
80/125	032P08042EVB	65,14

044



Codo 15°

Ø	Código	€
60/100	032P06044EVB	47,94
80/125	032P08044EVB	65,14

043



Codo 87°

Ø	Código	€
60/100	054P06043EVB/30	36,41
80/125	054P08043EVB/30	62,55

431



Codo 87° con inspección

Ø	Código	€
60/100	05CP08431EVB	68,81
80/125	-	-

Disponible hasta fin de existencias

INSPECCIÓN Y LIMPIEZA

437



Codo 87° con comprobación

Ø	Código	€
60/100	054P06437EVB/30	42,41
80/125	054P08437EVB/63	65,32

332



Te 93° con colector y desagüe

Ø	Código	€
60/100	052P06332EVB/20	164,41
80/125	052P08332EVB/20	213,83

050



Módulo corto comprobación

Ø	Código	€
60/100	052P06050EVB/30	78,19
80/125	052P08050EVB/30	84,82

055



Módulo recogida condensados

Ø	Código	€
60/100	054P06055EVB/30	40,06
80/125	054P08055EVB/30	42,42

523



Te con inspección circular

Ø	Código	€
60/100	054P06523EVB/30	66,51
80/125	054P08523EVB/30	95,39

AMPLIACIONES

026



Ampliación
Ø60/100M - Ø80/125H

Ø	Código	€
60/100	054PYA026EVB/30	36,34
80/125	-	-

REMATES

113



Embellecedor circular

Ø	Código	€
60/100	059S10113UVB/36	4,90
80/125	059S1A113UVB/36	8,80

171 NEGRO



Salida de techo inclinada
25° - 50°

Ø	Código	€
60/100	05P908171EVN/30	80,70
80/125	05P908171EVN/30	80,70

Acabado en color negro

171 TEJA



Salida de techo inclinada
25° - 50°

Ø	Código	€
60/100	05P908171EVT/30	80,70
80/125	05P908171EVT/30	80,70

Acabado en color teja

17Y



Salida de techo 600 x 600
inclinada 25° - 50°

Ø	Código	€
60/100	05P90817YEVN/30	140,01
80/125	05P90817YEVN/30	140,01

Acabado en color teja

191 NEGRO



Salida de techo plana

Ø	Código	€
60/100	054908191EVN/30	69,64
80/125	054908191EVN/30	69,64

Acabado en color negro

191 TEJA



Salida de techo plana

Ø	Código	€
60/100	034908191EVT	69,64
80/125	034908191EVT	69,64

Acabado en color teja

MÓDULOS FINALES

010 NEGRO



Terminal techo

Ø	Código	€
60/100	052P06010EVN/30	133,72
80/125	05BP08010EVN/30	140,11

Acabado en color negro

010 TEJA



Terminal techo

Ø	Código	€
60/100	052P06010EVT/30	134,33
80/125	05BP08010EVT/30	140,11

Acabado en color teja

10A



Terminal techo corto

Ø	Código	€
60/100	03210610AEVN	70,01
80/125	03210810AEVN	94,24

Acero inoxidable lacado en color negro

11R



Terminal muro corto

Ø	Código	€
60/100	05BP0611REVB/30	16,17
80/125	05BP0811REVB/30	20,78

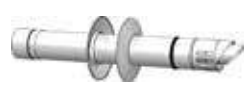
11F



Terminal muro blanco

Ø	Código	€
60/100	052P0611FEVB/30	76,79
80/125	052P0811FEVB/30	88,25

OCT



Terminal renovación

Ø	Código	€
60/100	032P060CTEVB	78,80
80/125	-	-

156



Terminal horizontal desviador de humos

Ø	Código	€
60/100	059P06156UVN/30	30,12
80/125	-	-

086



Anclaje intermedio plano

Ø	Código	€
60/100	059210086UVB/07	6,17
80/125	059212086UVB/07	6,27

Solo para conectar al terminal muro 011 o 11F

KITS COMPATIBLES

OCA



Kit salida horizontal Ariston, Vaillant, Chaffoteaux

Ø	Código	€
60/100	052P060CAEVB/30	122,47
80/125	-	-

Escanear código QR para el listado completo de compatibilidades

OCB



Kit salida horizontal Baxi, Viessmann, Remeha

Ø	Código	€
60/100	052P060CBEVB/30	97,10
80/125	-	-

Escanear código QR para el listado completo de compatibilidades

OCS



Kit salida horizontal Saunier Duval, Hermann

Ø	Código	€
60/100	052P060CSEVB/30	117,93
80/125	-	-

Escanear código QR para el listado completo de compatibilidades

OCJ



Kit salida horizontal Junkers

Ø	Código	€
60/100	052P060CJEVB/30	117,93
80/125	-	-

Escanear código QR para el listado completo de compatibilidades

OCF



Kit salida horizontal Ferroli, Biasi, Fondital

Ø	Código	€
60/100	052P060CFEVB/30	97,10
80/125	-	-

Escanear código QR para el listado completo de compatibilidades

OCI



Kit salida horizontal Intergas Modelo HR

Ø	Código	€
60/100	052P060CIEVB/30	131,01
80/125	-	-

Escanear código QR para el listado completo de compatibilidades

OCM



Kit salida horizontal multimarca

Ø	Código	€
60/100	052P060CMEVB/30	123,03
80/125	-	-

Escanear código QR para el listado completo de compatibilidades

ACOPLAMIENTOS

AAR



Acoplamiento caldera Ariston, Vaillant, Chaffoteaux

Ø	Código	€
60/100	052P06AAREVB/30	78,19
80/125	-	-

Escanear código QR para el listado completo de compatibilidades

050



Acoplamiento caldera Baxi / Módulo corto comprobación

Ø	Código	€
60/100	052P06050EVB/30	78,19
80/125	-	-

Escanear código QR para el listado completo de compatibilidades

ASD



Acoplamiento caldera Saunier Duval, Hermann

Ø	Código	€
60/100	052P06ASDEVB/30	78,19
80/125	-	-

Escanear código QR para el listado completo de compatibilidades

AFE



Acoplamiento caldera Ferroli, Biasi, Fondital

Ø	Código	€
60/100	052P06AFEEVB/30	78,19
80/125	-	-

Escanear código QR para el listado completo de compatibilidades

AJU



Acoplamiento caldera Junkers

Ø	Código	€
60/100	052P06AJUEVB/30	78,19
80/125	-	-

Escanear código QR para el listado completo de compatibilidades

AIN



Acoplamiento a caldera Intergas Modelo HR

Ø	Código	€
60/100	052P06AINEVB/30	78,19
80/125	-	-

Escanear código QR para el listado completo de compatibilidades

AIM



Acoplamiento a caldera Immergas

Ø	Código	€
60/100	052P06AIMEVB/30	82,51
80/125	-	-

Escanear código QR para el listado completo de compatibilidades

ACCESORIOS

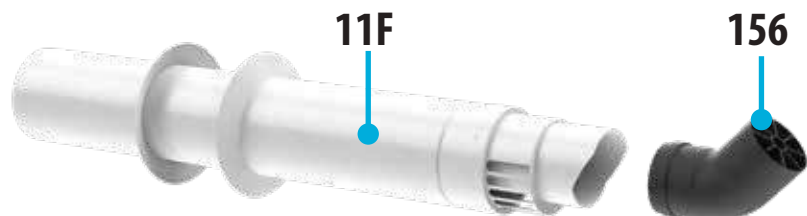
001 INT



Junta interior

Ø	Código	€
60/100	059E06001UV/29	1,95
80/125	059E08001UV/29	1,95

Accede al listado completo de compatibilidades escaneando el siguiente código QR con tu teléfono o tablet:



DINAK PPH FLEX

Ø60 - Ø80 - Ø100 - Ø125 - Ø160

Conducto flexible de simple pared
de polipropileno blanco



DOP-PPH-FLEX

Ø60-100: EN 14471 T120 H1 W 2 O00 LI E U
Ø125-160: EN 14471 T120 P1 W 2 O00 LI E U

MATERIALES

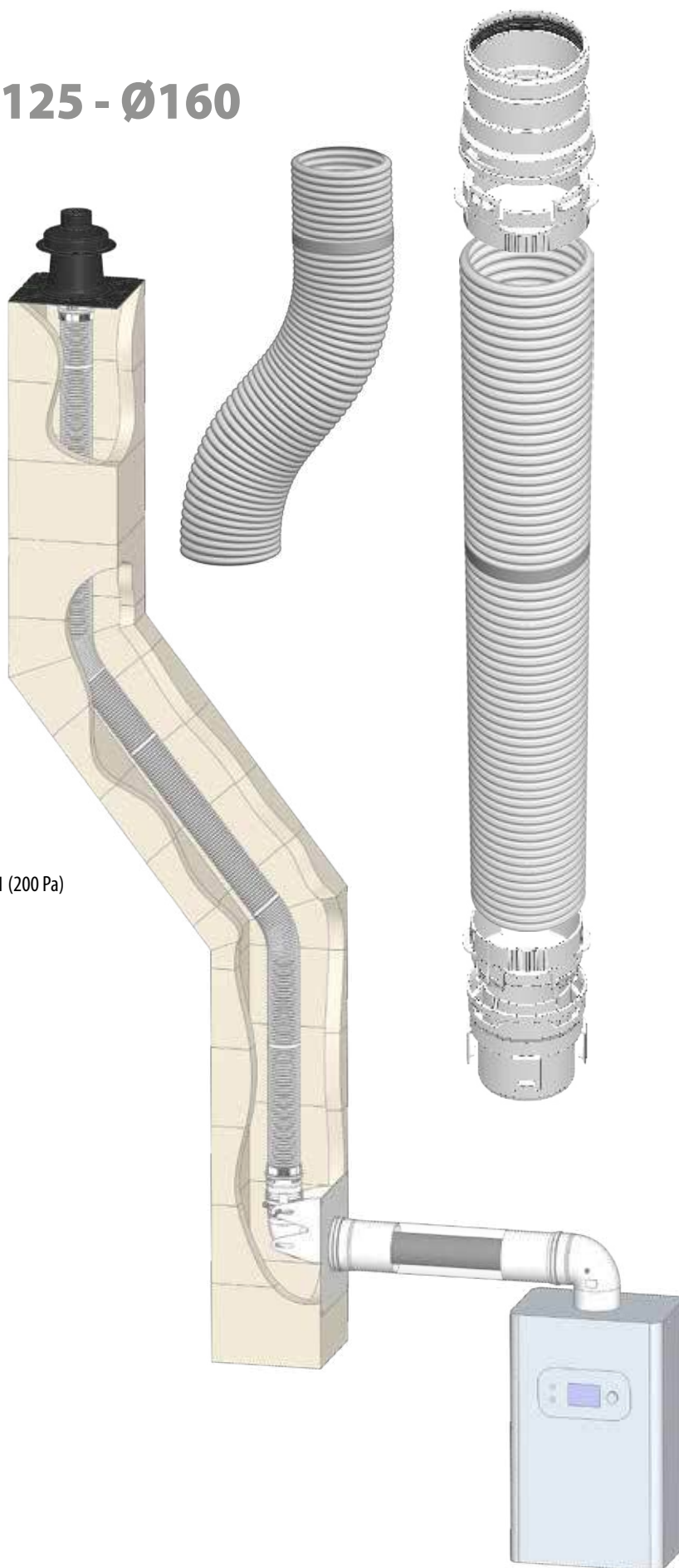
- Polipropileno
- Junta de estanqueidad en EPDM

CARACTERÍSTICAS

- Rango de diámetros: Ø60, Ø80, Ø100, Ø125 y Ø160
- Clase de estanqueidad: Ø60-100 H1 (5.000 Pa) y Ø125-160: P1 (200 Pa)
- Clase de temperatura: T120 (hasta 120°C)
- Completamente flexible en toda su extensión
- Recortable
- Piezas de adaptación al flexible sencillas y rápidas de instalar
- Compatible con la gama Dinak PPH SW y Dinak PPH Concentric
- Excelentes propiedades de resistencia a la corrosión
- Necesario lubricante para la instalación.

APLICACIONES

- Evacuación de productos de la combustión de calderas murales de condensación a gas, para el caso de renovación de chimeneas de obra existentes.
- Existen varios tipos de kits renovación dependiendo de la configuración a instalar.



CONDUCTO FLEXIBLE

20J



Bobina 50 m (€ / metro lineal)

20E



Bobina 20 m (€ / metro lineal)

20G



Bobina 12,5 m (€ / metro lineal)

071



Abrazadera araña

Ø	Código	€	Código	€	Código	€	Código	€
60	059P0620JDF/33	16,57	059P0620EDF/33	16,81	059P0620GDF/33	17,57	058888071DF/35	10,64
80	059P0820JDF/33	15,59	059P0820EDF/33	15,82	059P0820GDF/33	16,54	058888071DF/35	10,64
100	-	-	059P1020EDF/33	28,77	059P1020GDF/33	30,06	058888071DF/35	10,64
125	-	-	059P1220EDF/08	88,25	-	-	058888071DF/35	10,64
160	-	-	059P1620EDF/08	132,25	-	-	039016071SW	34,65

Ø125 y Ø160 son en color negro

Instalar una 071 cada 3 metros de conducto flexible

ACCESORIOS Ø60-Ø100

ODF



Kit acoplamiento flex

10T



Remate tipo Te

10M



Terminal tipo Mitron

ACCESORIOS Ø125-Ø160

25F



Acoplamiento flex-flex

11A



Kit de accesorios para remates

Ø	Código	€	Código	€	Código	€	Código	€	Código	€
60	039P060DFDF	14,08	039F0610TSW	109,91	03900610MDFN	136,21	-	-	-	-
80	039P080DFDF	16,10	039F0810TSW	99,00	03900810MDFN	136,21	-	-	-	-
100	039P100DFDF	23,66	039F1010TSW	104,46	-	-	-	-	-	-
125	-	-	-	-	-	-	059P1225DFDF/08	144,30	059P1211ADF/08	180,80
160	-	-	-	-	-	-	059P1625DFDF/08	171,33	059P1611ADF/08	215,29

Incluye sistema de fijación. Necesario ODF no incluido

Incluye sistema de fijación. Necesario ODF no incluido

ACCESORIOS COMUNES

852



Placa remate cond. obra con cubreaguas

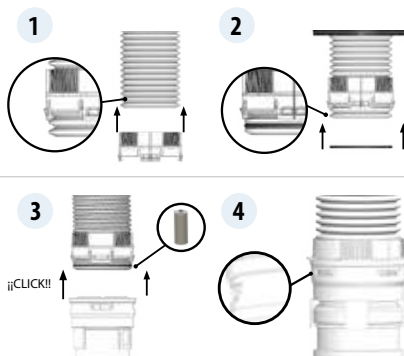
Ø	Código	€
60	039P06852DF	90,95
80	059P08852UVN/30	90,95
100	039110852DFN	98,05
125	059P12852UVN	147,48
160	059P16852UVN	155,79

Instrucciones montaje ODF Ø60-Ø80-Ø100

La referencia ODF incluye 2 adaptadores, uno para el paso de conducto SW a FLEX y otro para el paso de FLEX a SW.

Para acoplar el flexible al adaptador

(para el sentido de humos inverso se ha de realizarse la misma operación)



Para conectar dos tramos de flexible

se utiliza también la referencia ODF, conectando entre sí ambos adaptadores



Instrucciones montaje 11A y 852 Ø125-Ø160

En estos diámetros el flexible tiene el siguiente perfil :



Zona corrugada

Zona lisa

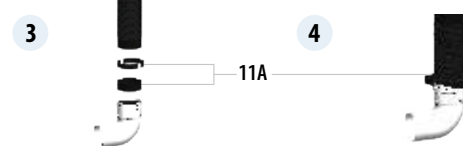
Por tanto, para conectarlo con el PPH SW es necesario cortarlo, dejando un tramo liso de 50 mm que se puede encajar en cualquier extremo hembra de PPH SW

El código 11A se utiliza para conectarse en la parte superior al 852 y para reforzar la unión con el conducto SW en la parte inferior

Parte superior



Parte inferior

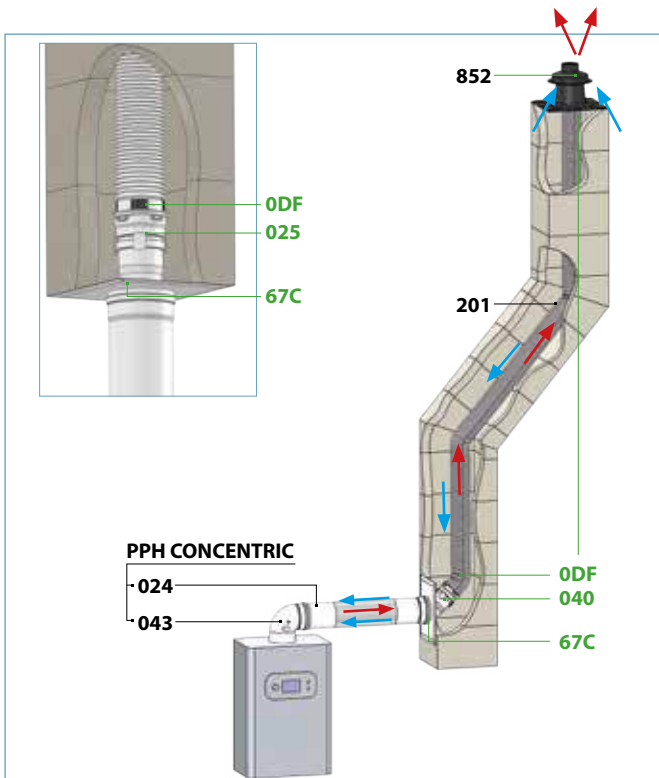


CONFIGURACIONES TIPO KITS RENOVACIÓN

PPH FLEX

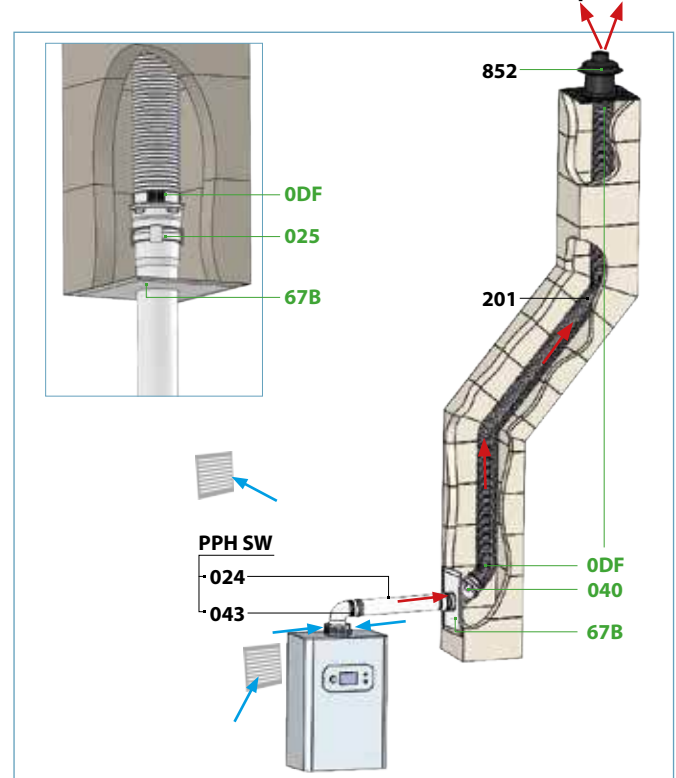
Configuración C9 (Ø60-Ø100)

Kit de renovación para conducto flexible en calderas tipo C **con toma de aire a través del conducto de obra**, bien para conexión mural o través de techo.



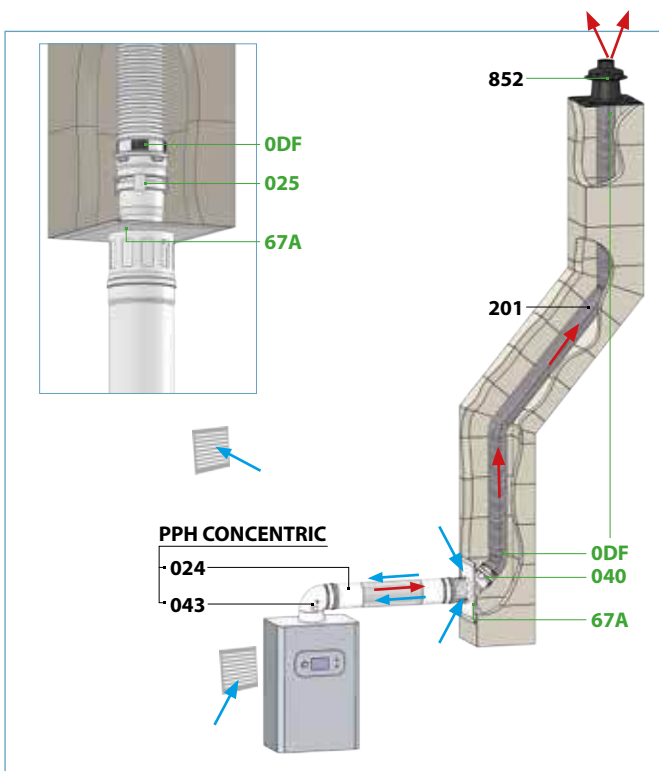
Configuración B2P (Ø60-Ø160)

Kit de renovación para conducto flexible en calderas tipo B **con toma de aire en el local o sala de calderas** y conducto de unión en simple pared, bien para conexión mural o través de techo. **La ventilación de la sala es independiente.**



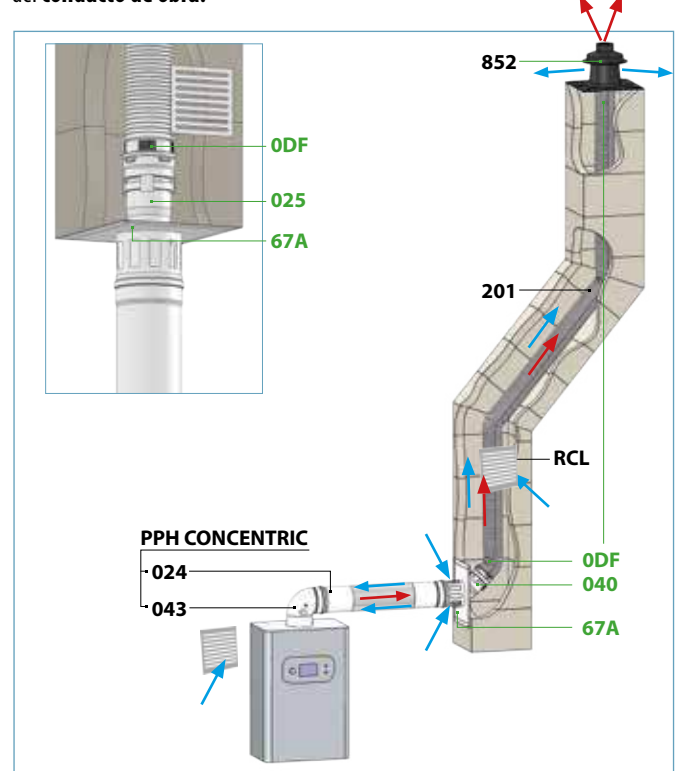
Configuración B3 (Ø60 Ø100)

Kit de renovación para conducto flexible en calderas tipo B **con toma de aire en la habitación** y conducto de unión concéntrico, bien para conexión mural o través de techo. **La ventilación de la habitación es independiente.**



Configuración B3 VENT (Ø60 Ø100)

Kit de renovación para conducto flexible en calderas tipo B **con toma de aire en la habitación** y conducto de unión concéntrico, bien para conexión mural o través de techo. Además, **la ventilación de la habitación se realizará a través del conducto de obra.**



VERDE Piezas incluidas en el kit.

NEGRO Piezas no incluidas en el kit.

El flexible y la abrazadera araña no están incorporadas en los kits.

Composición del KIT OJC

Un mismo kit para la instalación mural y para la instalación de techo



ODF
Kit acoplamiento flex

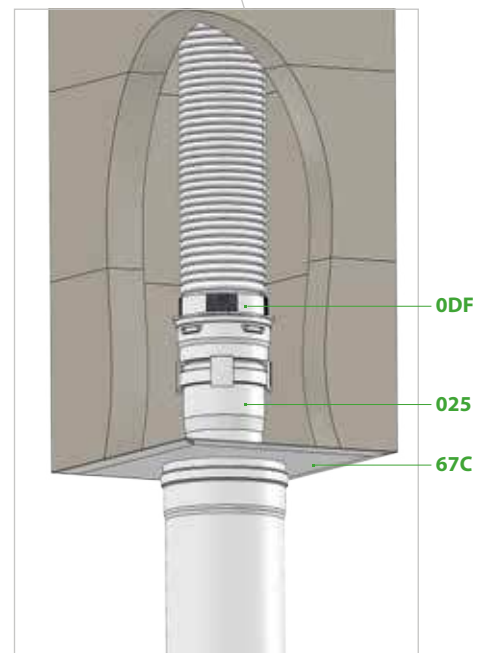
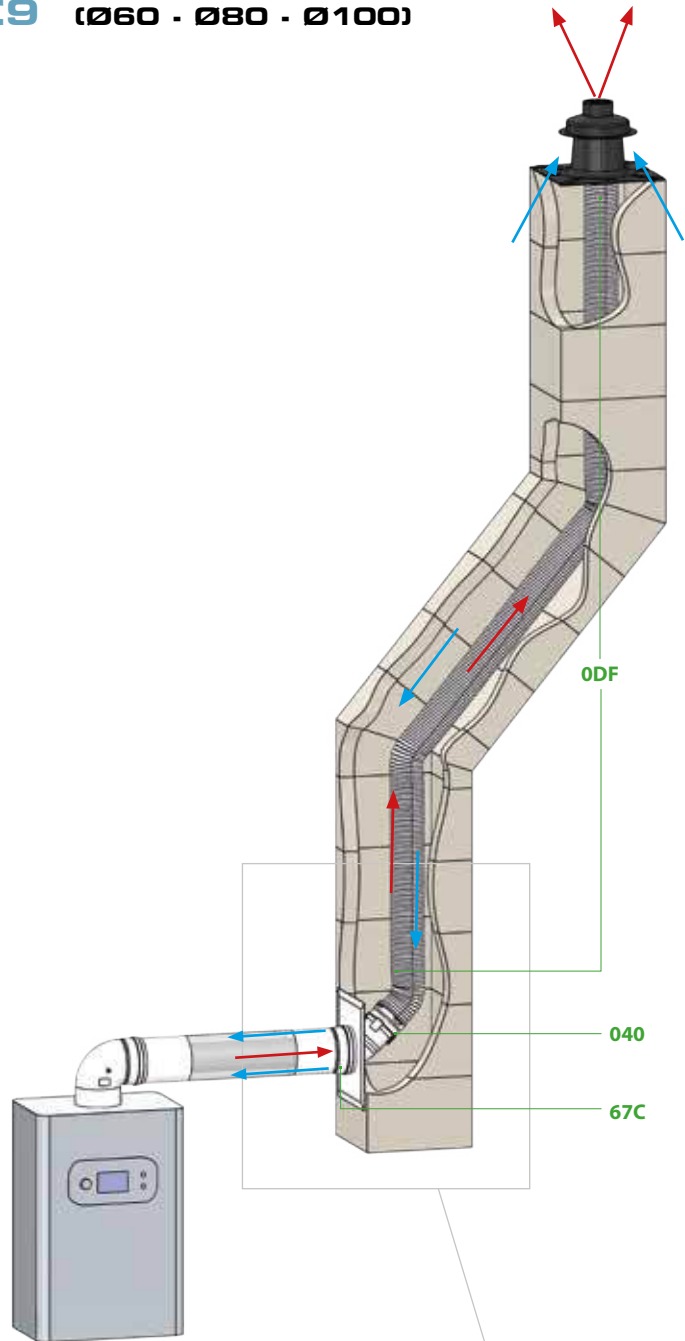


025UV
Módulo recto
L: 200 mm

040 UV
Codo 45°



67C
Placa tipo C9 con soporte



OJC

NOVEDAD



Kit renovación C9

Ø	Código	€
60	039P060JCDF	267,50
80	039P080JCDF	267,50
100	039P100JCDF	280,88

Ampliación incluida en dn 60 para adaptar a la placa remate

Composición del KIT OJB

Un mismo kit para la instalación mural y para la instalación de techo



ODF
Kit acoplamiento flex

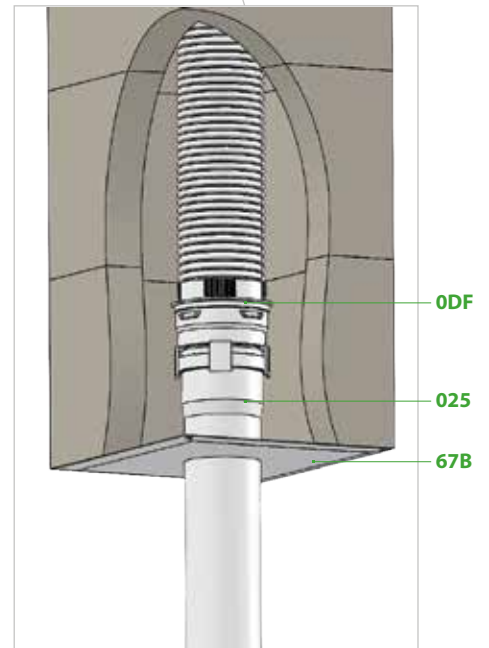
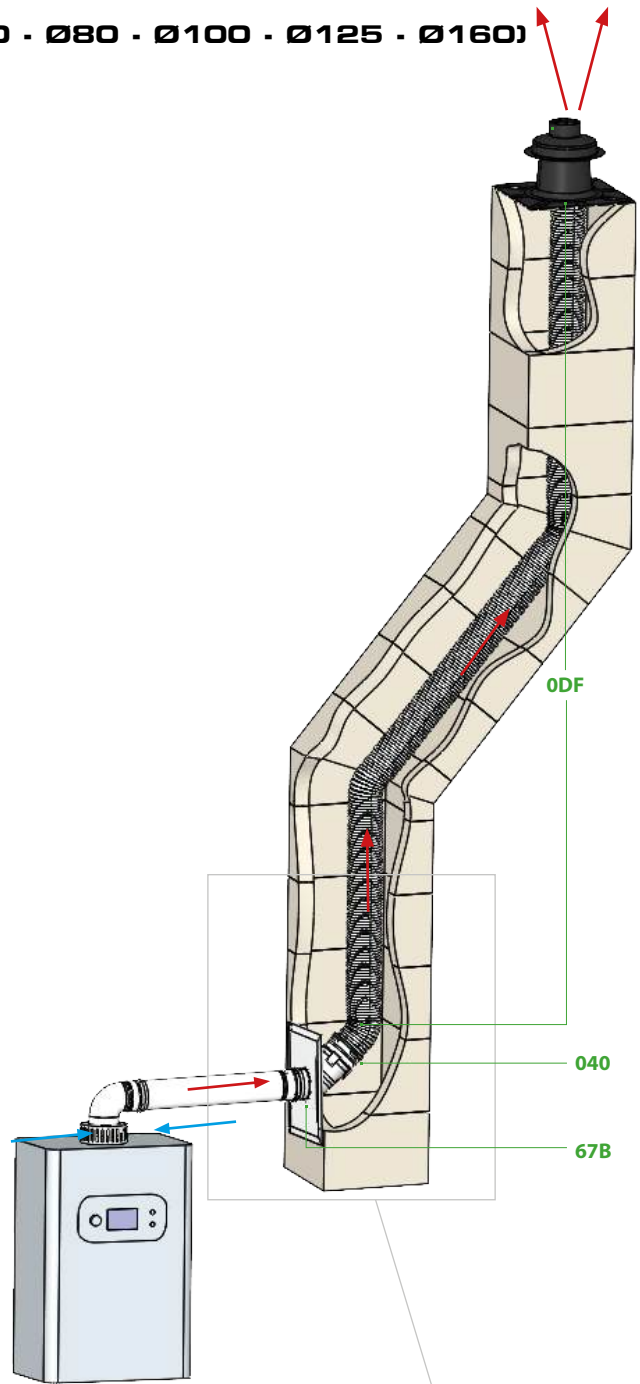
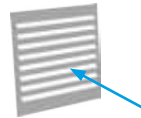


025UV
Módulo recto
L: 200 mm

040 UV
Codo 45°



67B
Placa tipo B2P con soporte



OJB

NOVEDAD



Kit renovación B2P

Ø	Código	€
60	039P060JBDF	283,65
80	039P080JBDF	316,42
100	039P100JBDF	330,42

Ampliación incluida en dn 60 para adaptar a la placa remate

DINAK PPH FLEX Kit B3 (Ø60 - Ø80 - Ø100)

Composición del KIT OJA

Un mismo kit para la instalación mural y para la instalación de techo



ODF
Kit acoplamiento flex



025UV
Módulo recto
L: 200 mm



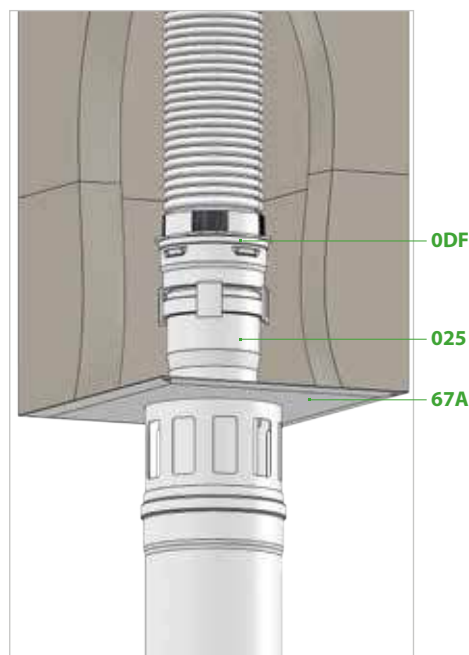
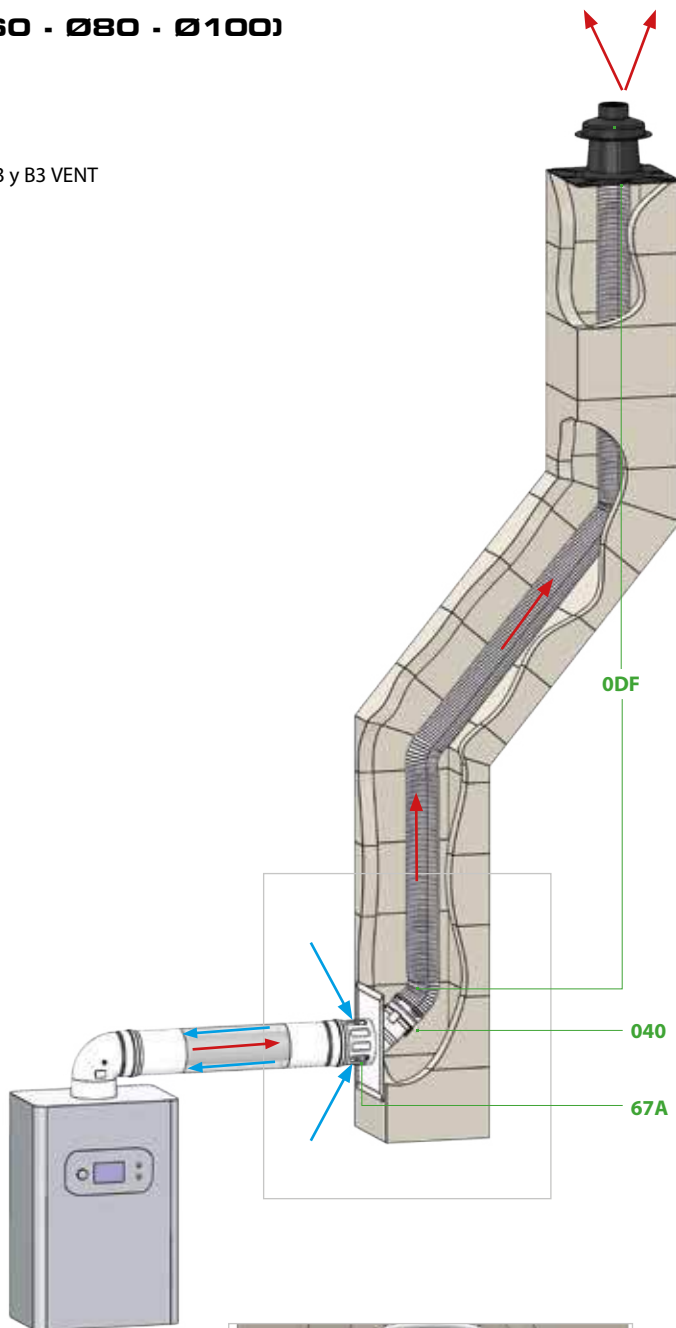
040 UV
Codo 45°



67A
Placa tipo C9 con soporte

Kit OJA

Configuración B3 y B3 VENT



OJA

NOVEDAD



Kit renovación B3 y B3 VENT

Ø	Código	€
60	039P060JADF	267,50
80	039P080JADF	267,50
100	039P100JADF	280,88

Ampliación incluida en dn 60 para adaptar a la placa remate

Para más información, consultar con Dinak

DINAK ALU SW

Ø60 - Ø80 - Ø100

Ø110 - Ø127 - Ø132

Conducto modular de simple pared de aluminio blanco con junta de estanqueidad



DOP-ALU SW

EN 1856-2 T200 P1 W Vm L13100 O

MATERIALES

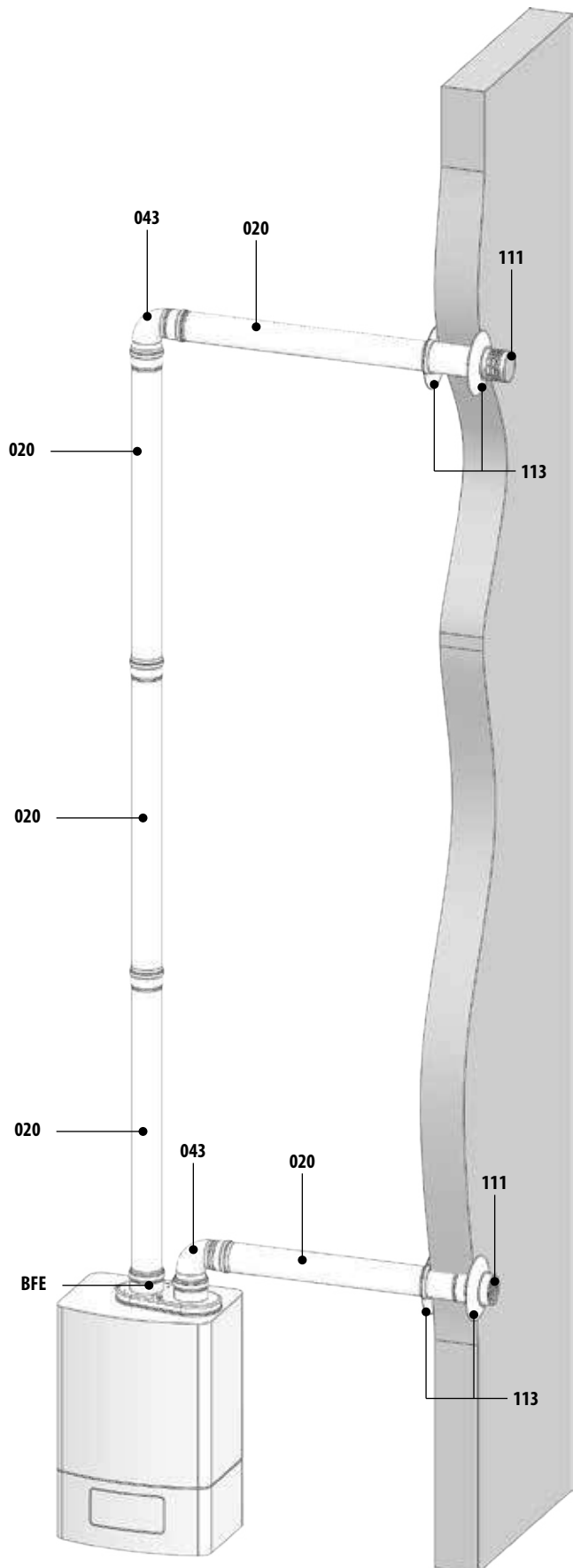
- Aluminio (acabado blanco)
- Junta de estanqueidad de silicona

CARACTERÍSTICAS

- Rango de diámetros: Ø60, Ø80, Ø100, Ø110, Ø127 y Ø132
- Traspaso: 50 mm en las uniones entre elementos
- Clase de estanqueidad: P1 (200 Pa)
- Clase de temperatura: T200 (hasta 200°C)
- Recortable
- Diseñado para absorber las posibles dilataciones durante el funcionamiento de la instalación
- Compatible con la gama Dinak SW en acero inoxidable
- Sistema M-H para Ø60 y Ø80; y M-M con manguitos para Ø100 a Ø132mm

APLICACIONES

Evacuación de productos de combustión en generadores estándar de gas, estancos o atmosféricos.



MÓDULOS RECTOS

20C



Módulo recto M - HL = 3.000 mm

Ø	Código	€
60	-	-
80	05940820CUVB/01	71,06
100	-	-
110	-	-
127	-	-
132	-	-

20B



Módulo recto M - HL = 2.000 mm

Ø	Código	€
60	-	-
80	05940820BUVB/01	47,93
100	-	-
110	-	-
127	-	-
132	-	-

20A



Módulo recto M - HL = 1.500 mm

Ø	Código	€
60	-	-
80	05940820AUVB/01	34,15
100	-	-
110	-	-
127	-	-
132	-	-

020



Módulo recto M - HL = 950 mm

Ø	Código	€
60	059406020UVB/01	26,91
80	059408020UVB/01	26,37
100	-	-
110	-	-
127	-	-
132	-	-

024



Módulo recto M - HL = 450 mm

Ø	Código	€
60	059406024UVB/01	20,75
80	059408024UVB/01	19,75
100	-	-
110	-	-
127	-	-
132	-	-

2BM



Módulo recto M - ML = 2.000 mm

Ø	Código	€
60	-	-
80	0594082BMUVB/01	43,86
100	0594102BMUVB/01	67,81
110	0594112BMUVB/01	75,74
127	05941F2BMUVB/01	91,95
132	05941G2BMUVB/01	90,07

2AM



Módulo recto M - ML = 1.500 mm

Ø	Código	€
60	-	-
80	0594082AMUVB/01	40,66
100	0594102AMUVB/01	49,53
110	0594112AMUVB/01	57,41
127	05941F2AMUVB/01	64,60
132	05941G2AMUVB/01	65,55

20M



Módulo recto M - ML = 1.000 mm

Ø	Código	€
60	-	-
80	05940820MUVB/01	26,31
100	05941020MUVB/01	34,21
110	05941120MUVB/01	39,05
127	05941F20MUVB/01	44,23
132	05941G20MUVB/01	46,26

24M



Módulo recto M - ML = 500 mm

Ø	Código	€
60	-	-
80	05940824MUVB/01	15,37
100	05941024MUVB/01	17,04
110	05941124MUVB/01	18,07
127	05941F24MUVB/01	21,86
132	05941G24MUVB/01	27,63

25M



Módulo recto M - ML = 200 mm

Ø	Código	€
60	-	-
80	05940825MUVB/01	8,43
100	05941025MUVB/01	7,38
110	05941125MUVB/01	7,80
127	05941F25MUVB/01	9,99
132	05941G25MUVB/01	10,54

DESVÍOS

25H



Manguito H - H

Ø	Código	€
60	05940625HUVB/01	9,99
80	05940825HUVB/01	8,32
100	05941025HUVB/01	9,88
110	05941125HUVB/01	12,17
127	05941F25HUVB/01	13,16
132	05941G25HUVB/01	14,19

040



Codo M - H 45°

Ø	Código	€
60	059406040UVB/01	26,93
80	059408040UVB/01	15,24
100	-	-
110	-	-
127	-	-
132	-	-

40H



Codo H - H 45°

Ø	Código	€
60	-	-
80	05940840HUVB/01	15,24
100	05941040HUVB/01	17,42
110	05941140HUVB/01	18,82
127	05941F40HUVB/01	21,71
132	05941G40HUVB/01	22,38

043



Codo M - H 87°

Ø	Código	€
60	059406043UVB/01	26,93
80	059408043UVB/01	15,24
100	-	-
110	-	-
127	-	-
132	-	-

436



Codo H - H 87°

Ø	Código	€
60	-	-
80	059408436UVB/01	16,53
100	059410436UVB/01	17,42
110	059411436UVB/01	18,82
127	05941F436UVB/01	21,71
132	05941G436UVB/01	22,67

INSPECCIÓN Y LIMPIEZA

314



Te recoge-condensados

Ø	Código	€
60	-	-
80	059408314UVB/01	51,48
100	-	-
110	-	-
127	-	-
132	-	-

504



Módulo corto comprobación

Ø	Código	€
60	-	-
80	059408504UVB/01	26,80
100	-	-
110	-	-
127	-	-
132	-	-

055



Módulo de recogida de condensados

Ø	Código	€
60	-	-
80	059408055UVB/01	45,74
100	-	-
110	-	-
127	-	-
132	-	-

TPN



Toma de muestras (tapón)

Ø	Código	€
60	-	-
80	059E99TPNUV	3,84
100	-	-
110	-	-
127	-	-
132	-	-

REMATES

113



Embellecedor circular

Ø	Código	€
60	-	-
80	059S08113UVB/36	4,17
100	059S10113UVB/36	4,90
110	059E11113UVB/01	11,41
127	-	-
132	-	-

MÓDULOS FINALES

113 ALU



Embelcedor circular

Ø	Código	€
60	-	-
80	059408113UVB/01	12,90
100	059410113UVB/01	11,09
110	059411113UVB/01	11,52
127	05941F113UVB/01	12,30
132	05941G113UVB/01	12,68

Aluminio

11R



Deflector evacuación cañón

Código	€
-	-
05940811RUVB/01	12,96
-	-
-	-
-	-
-	-

1BH



Sombrero antiviento pro hembra

Código	€
-	-
0390081BHSW	79,95
0390101BHSW	85,89
-	-
-	-
-	-
-	-

Acero inoxidable

158



Deflector horizontal hembra

Código	€
-	-
039008158SW	15,33
039010158SW	15,68
-	-
-	-
-	-
-	-

Acero inoxidable

111



Rejilla de aspiración

Código	€
-	-
059P08111UVB/37	5,59
-	-
-	-
-	-
-	-
-	-

12G



Antirrevoque (horizontal o vertical)

Ø	Código	€
60	-	-
80	059C0812GUVB/01	20,35
100	059C1012GUVB/01	20,49
110	059C1112GUVB/01	20,49
127	059C1F12GUVB/01	22,51
132	059C1G12GUVB/01	22,51

Acero

01L ALU



Terminal lamas

Código	€
-	-
-	-
05941001LUVB/01	17,81
05941101LUVB/01	19,40
05941F01LUVB/01	21,08
05941G01LUVB/01	21,08

Aluminio

01L ACERO



Terminal lamas

Código	€
-	-
059C0801LUVB/01	13,97
059C1001LUVB/01	13,21
059C1101LUVB/01	14,20
059C1F01LUVB/01	15,80
059C1G01LUVB/01	16,59

Acero

ABRAZADERAS

086



Anclaje intermedio plano

Código	€
059206086UVB/07	5,39
059208086UVB/07	5,54
059210086UVB/07	6,17
059211086UVB/07	6,11
059212086UVB/07	6,27
05941G086UVB/01	6,91

ACCESORIOS

001



Junta silicona

Código	€
-	-
059S08001UV/01	2,69
-	-
-	-
-	-
-	-
-	-

ACOPLAMIENTOS

1T0



Acoplamiento con comprobación

Ø	Código	€
141/127	0594SV1T0UVB/01	28,67
141/132	0594SP1T0UVB/01	28,67
116/110	0594SG1T0UVB/01	15,24
131/127	0594SK1T0UVB/01	15,24

REDUCCIONES Y AMPLIACIONES

026



Ampliación M - H

Ø	80		100		127	
	Código	€	Código	€	Código	€
60	0594YA026UVB/01	20,71	-	-	-	-
80	-	-	0594AD026UVB/01	23,55	0594BY026UVB/01	36,47

ACOPLAMIENTOS BIFLUJO

BM1



Acoplamiento biflujo multimarca

Ø	Código	€
80	059408BM1UVB/40	111,81

Escanear código QR para el listado completo de compatibilidades

Accede al listado completo de compatibilidades escaneando este código QR con tu teléfono o tablet



DINAK ALU CONCENTRIC

Ø60/100

Ø80/110

Ø80/125

Conducto modular concéntrico de aluminio blanco con junta de estanqueidad



DOP-ALU CONCENTRIC

EN 1856-2 T200 P1 W Vm L13100 O

MATERIALES

- Pared interior: Aluminio
- Pared exterior: Aluminio lacado en blanco
- Junta de estanqueidad: Silicona

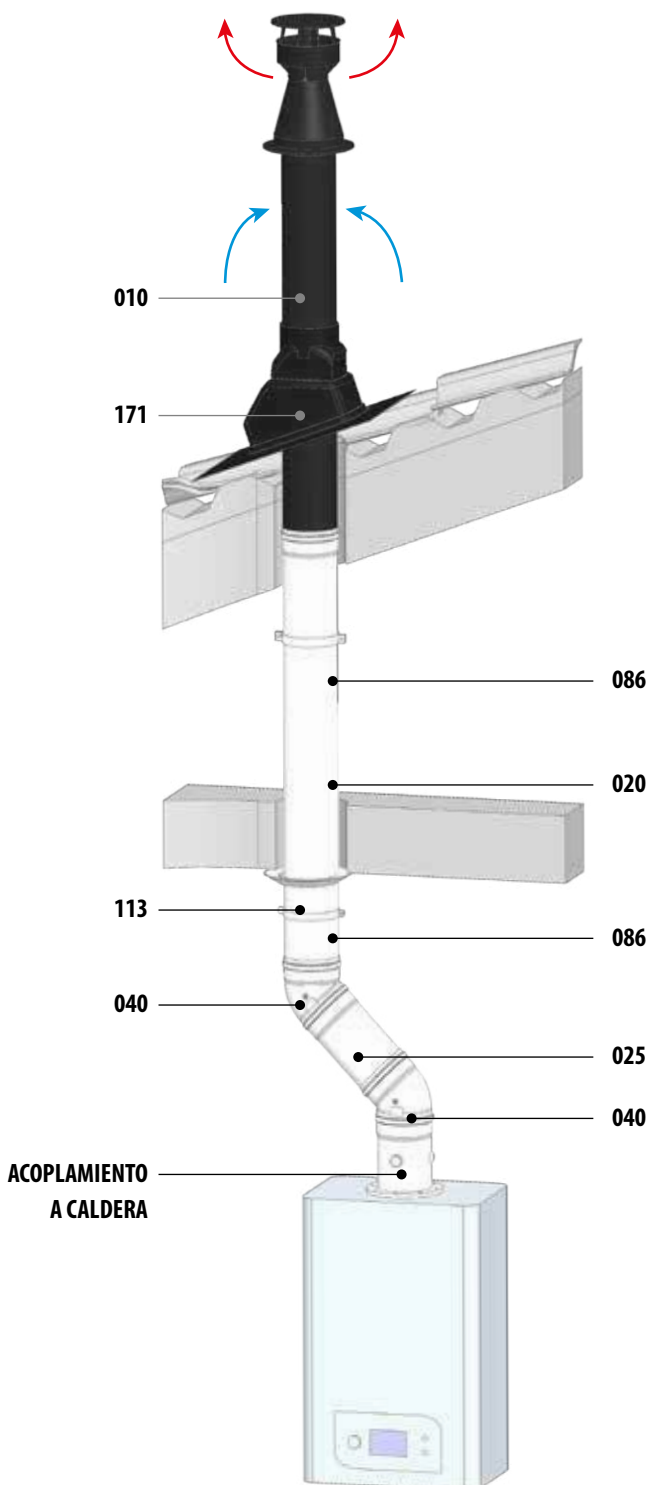
CARACTERÍSTICAS

- Rango de diámetros: Ø60/100, Ø80/110 y Ø80/125
- Traspaso: 50 mm en las uniones entre elementos
- Clase de estanqueidad: P1 (200 Pa)
- Clase de temperatura: T200 (hasta 200°C)
- Recortable
- Diseñado para absorber las posibles dilataciones durante el funcionamiento de la instalación
- Compatible con la gama Diflux Inox en Ø80/125
- Compatible con las tes de todas las gamas Dinagas

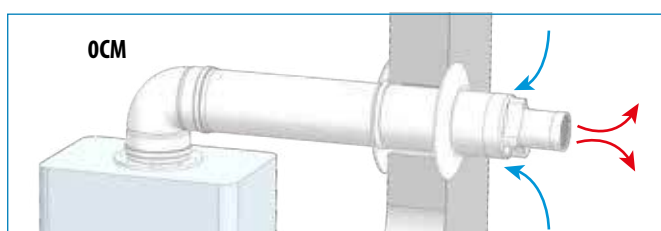
APLICACIONES

Evacuación de productos de combustión y toma de aire conjunta en calderas estándar estancas a gas.

EVACUACIÓN INDIVIDUAL POR CUBIERTA



EVACUACIÓN INDIVIDUAL POR FACHADA



MÓDULOS RECTOS

20B



Módulo recto L = 2.000 mm

20A



Módulo recto L = 1.500 mm

020



Módulo recto L = 950 mm

024



Módulo recto L = 450 mm

025



Módulo recto L = 200 mm

Ø	Código	€	Código	€	Código	€	Código	€	Código	€
60/100	05440620BEVB/01	91,68	05440620AEVB/01	69,79	05440620EVB/01	43,37	054406024EVB/01	30,11	054406025EVB/01	24,44
80/110	05448A20BEVB/01	136,03	05448A20AEVB/01	98,63	05448A020EVB/01	55,82	05448A024EVB/01	38,19	05448A025EVB/01	27,30
80/125	05440820BEVB/01	149,13	05440820AEVB/01	118,24	054408020EVB/01	61,51	054408024EVB/01	37,19	054408025EVB/01	26,31

DESVÍOS

25H



Manguito H - H

040



Codo 45° M - H

40H



Codo 45° H - H

043



Codo 87° M - H

436



Codo 87° H - H

Ø	Código	€	Código	€	Código	€	Código	€	Código	€
60/100	05440625HEVB/01	13,72	054406040EVB/01	46,46	05440640HEVB/01	45,61	054406043EVB/01	37,62	054406436EVB/01	36,93
80/110	05448A25HEVB/01	18,24	05448A040EVB/01	47,95	05448A40HEVB/01	46,66	05448A043EVB/01	43,40	05448A436EVB/01	41,86
80/125	05440825HEVB/01	21,44	054408040EVB/01	57,04	05440840HEVB/01	55,99	054408043EVB/01	63,38	054408436EVB/01	62,22

INSPECCIÓN Y LIMPIEZA

050



Módulo corto comprobación

055



Módulo recogida condensados

437



Codo 87° comprobación

REMATES

113



Embellecedor circular

171



Salida de techo inclinada negro 25° - 50°

Ø	Código	€	Código	€	Código	€	Código	€	Código	€
60/100	054406050EVB/01	32,92	054406055EVB/01	53,67	054406437EVB/01	62,32	059S10113UVB/36	4,90	05P908171EVN/30	80,70
80/110	-	-	-	-	-	-	059E11113UVB/01	11,41	05P908171EVN/30	80,70
80/125	-	-	-	-	-	-	059S1A113UVB/36	8,80	05P908171EVN/30	80,70

Necesario incluir cubreaguas ref. 13A

MÓDULOS FINALES

010



Terminal techo negro

011



Terminal muro

11R



Terminal muro corto

KITS COMPATIBLES

OCG



Kit evacuación mural genérico

OCR



Kit salida horizontal Fagor

Ø	Código	€	Código	€	Código	€	Código	€	Código	€
60/100	054406010EVN/01	185,64	054406011EVB/01	55,40	05440611REVB/01	16,56	0544060CGEVB/01	103,12	0544060CREVB/01	104,50
80/110	-	-	-	-	05448A11REVB/01	19,91	05448A0CGEVB/01	133,48	-	-
80/125	-	-	054408011EVB/01	103,28	05440811REVB/01	18,00	-	-	-	-

OCF



Kit salida horizontal Ferroli, Cointra, Roca y Corberó

Ø	Código	€
60/100	0544060CFEVB/01	100,53
80/110	-	-
80/125	-	-

OCM



Kit salida horizontal Multimarca

Ø	Código	€
60/100	0544060CMEVB/01	157,01
80/110	-	-
80/125	-	-

Compatible con Saunier Duval, Vaillant, Cointra y Thermor

AMPLIACIONES

026



Ampliación M Ø60/100 - H Ø80/125

Ø	Código	€
60/100	0544YA026EVB/01	47,52
80/110	-	-
80/125	-	-

ABRAZADERAS

086



Anclaje intermedio plano

Ø	Código	€
60/100	059210086UVB/07	6,17
80/110	059211086UVB/07	6,11
80/125	059212086UVB/07	6,27

ACOPLAMIENTOS

AMA



Acoplamiento a caldera multimarca con abrazadera

Ø	Código	€
60/100	054406AMAEBV/40	83,86
80/110	-	-
80/125	-	-

Escanear código QR para el listado completo de compatibilidades

AMB



Acoplamiento a caldera multimarca con brida

Ø	Código	€
60/100	054406AMBEVB/40	95,05
80/110	-	-
80/125	-	-

ACCESORIOS

001 INT



Junta silicona pared interior

Ø	Código	€
60/100	059S06001UV/01	2,69
80/110	059S08001UV/01	2,69
80/125	059S08001UV/01	2,69

001 EXT



Junta silicona pared exterior

Ø	Código	€
60/100	059S10001UV/01	2,69
80/110	059S11001UV/01	3,34
80/125	059S12001UV/01	3,34

Accede al listado completo de compatibilidades escaneando este código QR con tu teléfono o tablet



Escanear código QR para el listado completo de compatibilidades

AMA



AMB



DEKO PELLETS

Conducto de simple pared vitrificado en color negro mate con junta de estanqueidad en el extremo hembra



0036 CPD 90220 044

EN 1856-2 T200 P1 W Vm L80080 040

EN 1856-2 T600 N1 D Vm L80080 G375 NM

MATERIALES

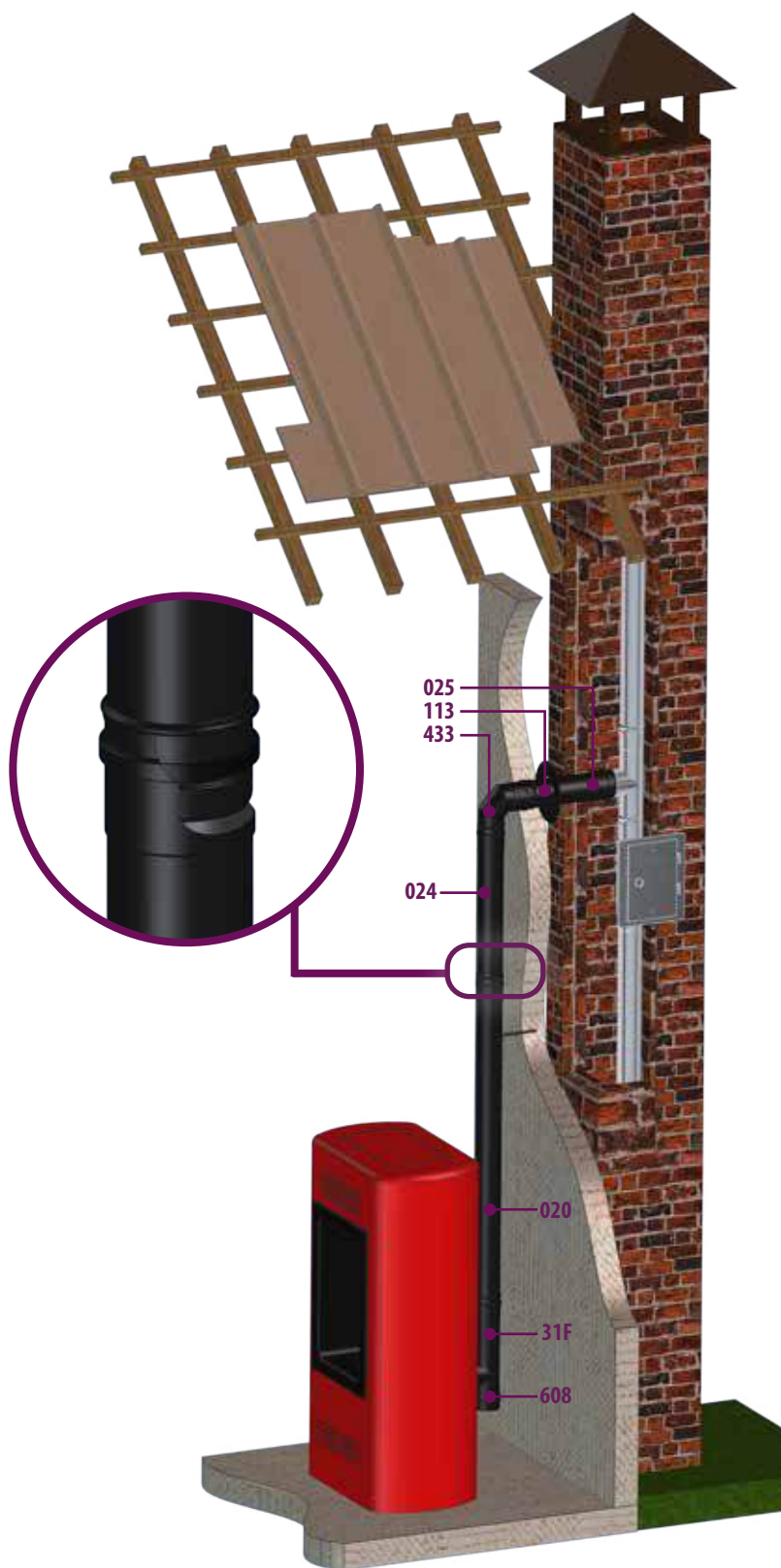
- Acero vitrificado interior y exterior

CARACTERÍSTICAS TÉCNICAS

- Diámetros disponibles: Ø80 y 100 mm
- Espesor: 0,8 mm
- Color: Negro mate
- Traspaso: 50 mm entre piezas
- Junta de estanqueidad de silicona incluida
- Disponibles juntas cerámicas (máximo 40 Pa. clase de estanqueidad N1)
- Recortable: mantener extremo Hembra

Ø 80

Ø 100



MÓDULOS RECTOS

020



Módulo recto L = 945 mm

Ø	Código	€
80	039A08020PEN	36,56
100	039A10020PEN	42,23

024



Módulo recto L = 445 mm

Ø	Código	€
80	039A08024PEN	35,75
100	039A10024PEN	41,01

025



Módulo recto L = 275 mm

Ø	Código	€
80	039A08025PEN	33,83
100	039A10025PEN	38,66

022



Extensible L = 530 – 870 mm

Ø	Código	€
80	039A08022PEN	67,89
100	039A10022PEN	77,89

023



Extensible L = 360 – 530 mm

Ø	Código	€
80	039A08023PEN	64,26
100	039A10023PEN	73,44

255



Manguito M - H

Ø	Código	€
80	039A08255PEN	32,29
100	039A10255PEN	36,94

25H



Manguito H - H

Ø	Código	€
80	039A0825HPEN	35,60
100	039A1025HPEN	41,12

25M



Manguito M - M

Ø	Código	€
80	039A0825MPEN	28,96
100	039A1025MPEN	32,76

DESVÍOS

031



Te 90° con entronque macho

Ø	Código	€
80	039A08031PEN	60,44
100	039A10031PEN	65,43

312



Te 90° con entronque hembra Ø80

Ø	Código	€
80	-	-
100	039A10312PEN	67,28

31F



Te 90° con entronque hembra

Ø	Código	€
80	039A0831FPEN	63,79
100	039A1031FPEN	69,58

040



Codo 45°

Ø	Código	€
80	039A08040PEN	33,34
100	039A10040PEN	37,14

042



Codo 30°

Ø	Código	€
80	039A08042PEN	37,71
100	039A10042PEN	42,13

433



Codo 90°

Ø	Código	€
80	039A08433PEN	40,07
100	039A10433PEN	44,78

435



Codo 90° M - M

Ø	Código	€
80	039A08435PEN	40,07
100	039A10435PEN	44,78

INSPECCIÓN Y LIMPIEZA

24P



Módulo recto con inspección L = 445 mm

Ø	Código	€
80	039A0824PPEN	81,68
100	039A1024PPEN	88,56

33F



Te 90° extracorta con entronque hembra e inspección

Ø	Código	€
80	039A0833FPEN	95,64
100	039A1033FPEN	104,35

432



Codo 90° con inspección

Ø	Código	€
80	039A08432PEN	94,78
100	039A10432PEN	101,96

608



Colector de hollín corto

Ø	Código	€
80	039A08608PEN	33,46
100	039A10608PEN	41,17

618



Colector de hollín corto con desagüe

Ø	Código	€
80	039A08618PEN	43,85
100	039A10618PEN	53,12

MÓDULOS FINALES

010



Sombbrero

Ø	Código	€
80	039A08010PEN	69,38
100	039A10010PEN	76,27

012



Sombbrero antiviento pro

Ø	Código	€
80	039A08012PEN	98,12
100	039A10012PEN	108,10

151



Deflector horizontal

Ø	Código	€
80	039A08151PEN	43,11
100	039A10151PEN	52,95

REMATES

113



Placa remate circular

Ø	Código	€
80	039A08113PEN	23,69
100	039A10113PEN	24,54

13M



Placa remate circular con muelle






Ø	Código	€
80	039A0813MPEN	-
100	039A1013MPEN	-

Incluye abrazadera de unión

Incluye abrazadera de unión

DEKO PELLETS

ADAPTADORES

114			14P			14R			14S			A2P		
														
Placa remate pasamuros			Forro de protección salida superior			Forro de protección salida trasera			Forro de protección extensible			Transformación Deko Pellets Classic a Deko Pellets Style		
Ø	Código	€	Código	€	Código	€	Código	€	Código	€	Código	€		
80	039A08114PEN	62,00	03900814PSWN	93,63	03900814RSWN	93,63	03900814SSWN	140,45	039A08A2PPEN	28,96				
100	-	-	03901014PSWN	104,76	03901014RSWN	104,76	03901014SSWN	178,08	039A10A2PPEN	32,76				

DEKO PELLETS - DW PELLETS






DEKO PELLETS - DINAFLEX

ABRAZADERAS Y ANCLAJES

143 INOX			143 NEGRO			675 INOX			675 NEGRO			070		
														
Transformación pasamuros inox L = 500 mm			Transformación pasamuros negro L = 500 mm			Placa de conexión inox			Placa de conexión negro			Abrazadera de unión		
Ø	Código	€	Código	€	Código	€	Código	€	Código	€	Código	€		
80	030108143PE	102,60	030108143PEN	116,60	039108675PE	187,27	039108675PEN	243,44	039008070SWNA	13,46				
100	030110143PE	113,42	030110143PEN	128,90	039110675PE	193,29	039110675PEN	251,24	039010070SWNA	13,46				

Instalación opcional

ACCESORIOS

075			086			001			005			FIX		
														
Anclaje ligero con tuerca			Anclaje intermedio plano			Junta			Bolsa 10 juntas cerámicas			Kit de fijación placa remate circular		
Ø	Código	€	Código	€	Código	€	Código	€	Código	€	Código	€		
80	039008075SWNA	19,56	039008086SWNA	26,08	050561001	3,56	039808005PEN	41,72	039K99FIX	28,85				
100	039010075SWNA	21,22	039010086SWNA	28,27	050562001	4,44	039810005PEN	47,73	039K99FIX	28,85				

Máximo 40 Pa, clase N1

SPR

		
Spray negro para retoques		
Ø	Código	€
80	058899SPRDEN	47,16
100	058899SPRDEN	47,16

REDUCCIONES / AMPLIACIONES

026					262				
Ampliación / Reducción M - H					Ampliación H - H				
100			80		110			120	
Ø	Código	€	Código	€	Código	€	Código	€	
80	069AAD026PEN	53,42	-	-	-	-	069AY1262PEN	69,42	
100	-	-	069AY0026PEN	52,59	069AKH262PEN	63,11	-	-	

DEKO LEÑA

Conducto de simple pared vitrificado en color negro mate con diseño estético de las uniones

La gama Deko Leña es la solución ideal para las evacuaciones de gases de las estufas de leña en las que el conducto de humos está a la vista.



0036 CPD 90220 045

EN 1856-2 T600 N1 D Vm L80080 Gxx NM

Acabado estético . Uniones lisas



MATERIALES

- Acero vitrificado interior y exterior

CARACTERÍSTICAS TÉCNICAS

- Diámetros disponibles: Ø125, 150, 180 y 200 mm
- Espesor: 0,8 mm
- Color: Negro mate
- Traspaso: 50 mm entre piezas
- Recortable: mantener extremo Macho

Ø 125
a
Ø 200



MÓDULOS RECTOS

020			024			025			022			25H			25M		
Ø	Código	€	Código	€	Código	€	Código	€	Código	€	Código	€	Código	€	Código	€	
125	039A12020DEN	45,47	039A12024DEN	38,38	039A12025DEN	35,48	039A12022DEN	57,62	039A1225HDEN	31,92	039A1225MDEN	31,92	039A12020DEN	45,47	039A12024DEN	38,38	
150	039A15020DEN	50,18	039A15024DEN	41,99	039A15025DEN	38,51	039A15022DEN	61,82	039A1525HDEN	34,63	039A1525MDEN	34,63	039A15020DEN	50,18	039A15024DEN	41,99	
180	039A18020DEN	57,16	039A18024DEN	46,08	039A18025DEN	41,88	039A18022DEN	70,65	039A1825HDEN	37,70	039A1825MDEN	37,70	039A18020DEN	57,16	039A18024DEN	46,08	
200	039A20020DEN	66,12	039A20024DEN	52,10	039A20025DEN	47,25	039A20022DEN	74,11	039A2025HDEN	42,55	039A2025MDEN	42,55	039A20020DEN	66,12	039A20024DEN	52,10	

DESVÍOS

031			31F			040			040 Premium			40A			042		
Ø	Código	€	Código	€	Código	€	Código	€	Código	€	Código	€	Código	€	Código	€	
125	039A12031DEN	64,74	039A1231FDEN	64,74	039A12040DEN	39,94	039A12040D1N	47,94	039A1240ADEN	71,89	039A12042DEN	47,46	039A12031DEN	64,74	039A12031DEN	64,74	
150	039A15031DEN	70,11	039A1531FDEN	70,11	039A15040DEN	42,08	039A15040D1N	50,51	039A1540ADEN	75,78	039A15042DEN	50,12	039A15031DEN	70,11	039A15031DEN	70,11	
180	039A18031DEN	71,98	039A1831FDEN	71,98	039A18040DEN	44,93	039A18040D1N	53,91	039A1840ADEN	80,89	039A18042DEN	57,58	039A18031DEN	71,98	039A18031DEN	71,98	
200	039A20031DEN	81,14	039A2031FDEN	81,14	039A20040DEN	49,40	039A20040D1N	59,28	039A2040ADEN	88,94	039A20042DEN	62,29	039A20031DEN	81,14	039A20031DEN	81,14	

INSPECCIÓN Y LIMPIEZA

042 Premium			433			433 Premium			24P			432			432 Premium		
Ø	Código	€	Código	€	Código	€	Código	€	Código	€	Código	€	Código	€	Código	€	
125	039A12042D1N	56,94	039A12433DEN	49,22	039A12433D1N	59,07	039A1224PDEN	89,93	039A12432DEN	101,51	039A12432D1N	121,81	039A12042D1N	56,94	039A12432D1N	121,81	
150	039A15042D1N	60,11	039A15433DEN	51,98	039A15433D1N	62,37	039A1524PDEN	93,54	039A15432DEN	104,31	039A15432D1N	125,17	039A15042D1N	60,11	039A15432D1N	125,17	
180	039A18042D1N	69,07	039A18433DEN	59,77	039A18433D1N	71,72	039A1824PDEN	121,79	039A18432DEN	140,69	039A18432D1N	168,83	039A18042D1N	69,07	039A18432D1N	168,83	
200	039A20042D1N	74,73	039A20433DEN	64,64	039A20433D1N	77,56	039A2024PDEN	134,81	039A20432DEN	153,57	-	-	039A20042D1N	74,73	-	-	

MÓDULOS FINALES

060			061			010			012			113			13M		
Ø	Código	€	Código	€	Código	€	Código	€	Código	€	Código	€	Código	€	Código	€	
125	039A12060DEN	60,95	039A12061DEN	69,15	039A12010DEN	69,89	039A12012DEN	97,30	039A12113DEN	26,12	039A1213MDEN	32,93	039A12060DEN	60,95	039A1213MDEN	32,93	
150	039A15060DEN	65,65	039A15061DEN	73,86	039A15010DEN	76,41	039A15012DEN	106,70	039A15113DEN	29,16	039A1513MDEN	33,43	039A15060DEN	65,65	039A1513MDEN	33,43	
180	039A18060DEN	72,43	039A18061DEN	80,65	039A18010DEN	89,74	039A18012DEN	125,96	039A18113DEN	33,80	039A1813MDEN	36,54	039A18060DEN	72,43	039A1813MDEN	36,54	
200	039A20060DEN	77,35	039A20061DEN	85,53	039A20010DEN	96,25	039A20012DEN	135,68	039A20113DEN	39,36	039A2013MDEN	41,58	039A20060DEN	77,35	039A2013MDEN	41,58	

Incluye abrazadera de unión

Incluye abrazadera de unión

ACOPLAMIENTOS

14P			14S			1C0			050			142 INOX			142 NEGRO		
Ø	Código	€	Código	€	Código	€	Código	€	Código	€	Código	€	Código	€	Código	€	
125	03901214PSWN	130,28	03901214SSWN	221,48	039A121CODEN	38,38	039A12050DEN	52,44	030112142DE	134,12	032112142DEN	148,77	03901214PSWN	130,28	032112142DEN	148,77	
150	03901514PSWN	138,80	03901514SSWN	235,95	039A151CODEN	42,97	039A15050DEN	55,36	030115142DE	150,10	032115142DEN	166,50	03901514PSWN	138,80	032115142DEN	166,50	
180	03901814PSWN	172,91	03901814SSWN	293,97	039A181CODEN	46,54	039A18050DEN	63,66	030118142DE	169,86	032118142DEN	188,43	03901814PSWN	172,91	032118142DEN	188,43	
200	03902014PSWN	195,67	03902014SSWN	332,66	039A201CODEN	52,45	039A20050DEN	68,81	030120142DE	204,98	032120142DEN	227,35	03902014PSWN	195,67	032120142DEN	227,35	

DEKO LEÑA - DP

DEKO LEÑA - DINAFLEX

DEKO LEÑA - DP

146 INOX

146 NEGRO

675 INOX

675 NEGRO

15P INOX

15P NEGRO



Transformación pasamuros inox L = 1.000 mm



Transformación pasamuros negro L = 1.000 mm



Placa de conexión inox



Placa de conexión negro



Transformación inox



Transformación negro

Ø	Código	€
125	030112146DE	200,98
150	030115146DE	224,66
180	030118146DE	251,14
200	030120146DE	307,09

Ø	Código	€
125	032112146DEN	222,88
150	032115146DEN	249,13
180	032118146DEN	278,52
200	032120146DEN	340,60

Ø	Código	€
125	039112675DE	214,62
150	039115675DE	228,32
180	039118675DE	244,59
200	039120675DE	257,86

Ø	Código	€
125	039112675DEN	279,04
150	039115675DEN	296,79
180	039118675DEN	317,98
200	039120675DEN	335,18

Ø	Código	€
125	03911215PDE	67,01
150	03911515PDE	77,02
180	03911815PDE	92,11
200	03912015PDE	102,15

Ø	Código	€
125	03911215PDENAH	87,13
150	03911515PDENAH	100,16
180	03911815PDENAH	119,73
200	03912015PDENAH	132,80

Ø180 Deko Leña - Ø175/235 DP

Ø180 Deko Leña - Ø175/235 DP

Ø180 Deko Leña - Ø175/235 DP

Ø180 Deko Leña - Ø175/235 DP

ABRAZADERAS Y ANCLAJES

ACCESORIOS

075

086

120

32R

FIX

SPR



Anclaje ligero con tuerca



Anclaje intermedio plano



Módulo con compuerta de regulación



Te 90° con estabilizador tiro



Kit de fijación placa remate circular



Spray negro para retoques

Ø	Código	€
125	039012075SWNAH	29,64
150	039015075SWNAH	35,65
180	039018075SWNAH	37,52
200	039020075SWNAH	39,28

Ø	Código	€
125	039012086SWNAH	29,16
150	039015086SWNAH	32,28
180	039018086SWNAH	50,02
200	039020086SWNAH	52,37

Ø	Código	€
120	039A12120DEN	96,22
150	039A15120DEN	99,54
180	039A18120DEN	108,30
200	039A20120DEN	114,64

Ø	Código	€
32R	039A1232RDEN	468,44
150	039A1532RDEN	479,67
180	039A1832RDEN	487,37
200	039A2032RDEN	539,06

Ø	Código	€
FIX	039K99FIX	28,85
150	039K99FIX	28,85
180	039K99FIX	28,85
200	039K99FIX	28,85

Ø	Código	€
SPR	058899SPRDEN	47,16
150	058899SPRDEN	47,16
180	058899SPRDEN	47,16
200	058899SPRDEN	47,16

Válido para todos los Ø

Válido para todos los Ø

REDUCCIONES / AMPLIACIONES

026

Ampliación/reducción M-H



ØM	ØH 125		ØH 150		ØH 175		ØH 180		ØH 200	
	Código	€	Código	€	Código	€	Código	€	Código	€
125	-	-	069AA0026DEN	59,62	-	-	-	-	-	-
150	069AM0026DEN	55,42	-	-	-	-	069AD1026DEN	64,64	069AB6026DEN	65,80
180	-	-	069ADY026DEN	64,64	069ADZ026DEN	64,64	-	-	069AEA026DEN	65,80
200	-	-	069AM4026DEN	65,80	-	-	069AEV026DEN	65,80	-	-

REDUCCIONES / AMPLIACIONES

262

Ampliación/reducción H-H



ØM	ØH 125		ØH 150		ØH 180		ØH 200	
	Código	€	Código	€	Código	€	Código	€
110	069AKM262DEN	60,77	-	-	-	-	-	-
120	069ABD262DEN	52,82	069ABF262DEN	56,23	-	-	-	-
125	-	-	069AA0262DEN	56,23	-	-	-	-
130	069ACB262DEN	54,86	069ACK262DEN	56,23	-	-	-	-
140	-	-	069AXR262DEN	56,23	-	-	-	-
150	-	-	-	-	069ADI262DEN	60,77	-	-
153	-	-	069ANK262DEN	56,23	-	-	-	-
155	-	-	069ASP262DEN	60,77	-	-	-	-
175	-	-	069AB5262DEN	60,77	069ADQ262DEN	60,77	069AC9262DEN	60,77
180	-	-	-	-	-	-	069AEA262DEN	60,77
185	-	-	-	-	069ATL262DEN	60,77	-	-
205	-	-	-	-	-	-	069AEW262DEN	60,77

DEKO LEÑA 1,2 mm

Conducto de simple pared vitrificado en color negro mate y espesor 1,2 mm con diseño estético de las uniones

La gama Deko Leña 1,2 mm es la solución ideal para las evacuaciones de gases de las estufas de leña en las que el conducto de humos está a la vista.



0036 CPR 90220 062

EN 1856-2 T600 N1 D Vm L80120 GXXX NM

MATERIALES

- Acero vitrificado interior y exterior
- Espesor 1,2 mm

Embalaje individual retractilado



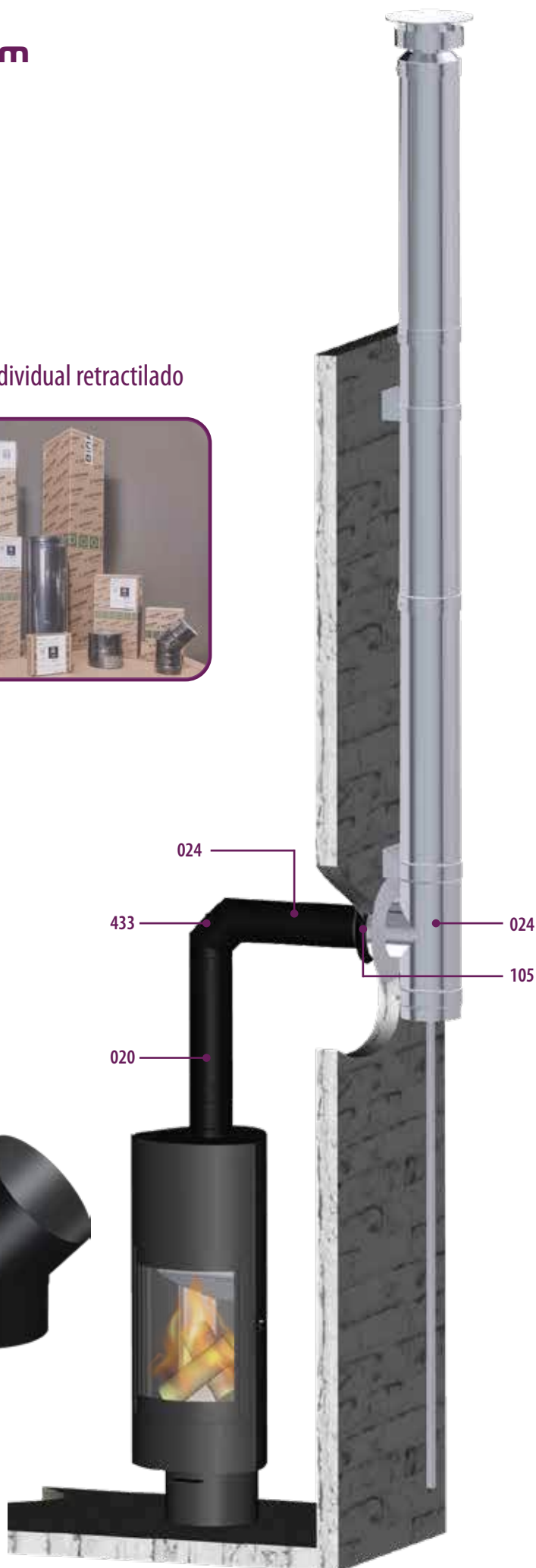
CARACTERÍSTICAS TÉCNICAS

- Diámetros disponibles: Ø125, 150, 180 y 200 mm
- Color: Negro mate
- Traspaso de 50 mm entre piezas
- Recortable: mantener extremo Macho

Acabado estético . Uniones y soldaduras lisas



Ø 125
a
Ø 200



MÓDULOS RECTOS

020		024		025		022		25H		25M		
Módulo recto L = 950mm	Módulo recto L = 450mm	Módulo recto L = 285mm	Extensible L = 120 - 450 mm	Manguito H - H = 125 mm	Manguito M - M = 20 mm							
Ø	Código	€	Código	€	Código	€	Código	€	Código	€	Código	€
125	039A12020D1N	54,56	039A12024D1N	46,05	039A12025D1N	42,57	039A12022D1N	69,14	039A1225HD1N	38,28	039A1225MD1N	38,28
150	039A15020D1N	60,22	039A15024D1N	50,39	039A15025D1N	46,20	039A15022D1N	74,19	039A1525HD1N	41,55	039A1525MD1N	41,55
180	039A18020D1N	68,60	039A18024D1N	55,30	039A18025D1N	50,26	039A18022D1N	84,79	039A1825HD1N	45,24	039A1825MD1N	45,24
200	039A20020D1N	79,35	039A20024D1N	62,53	039A20025D1N	56,69	039A20022D1N	88,94	039A2025HD1N	51,03	039A2025MD1N	51,03

DESVÍOS

31F		031		040		042		433		24P		
Te 90° con entronque hembra	Te 90° con entronque macho	Codo 45°	Codo 30°	Codo 90°	Módulo recto con inspección L = 450 mm							
Ø	Código	€	Código	€	Código	€	Código	€	Código	€	Código	€
125	039A1231FD1N	77,70	039A12031D1N	109,22	039A12040D1N	47,94	039A12042D1N	56,94	039A12433D1N	59,07	039A1224PD1N	107,92
150	039A1531FD1N	84,13	039A15031D1N	84,13	039A15040D1N	50,51	039A15042D1N	60,11	039A15433D1N	62,37	039A1524PD1N	112,25
180	039A1831FD1N	86,35	039A18031D1N	86,35	039A18040D1N	53,91	039A18042D1N	69,07	039A18433D1N	71,72	039A1824PD1N	146,15
200	039A2031FD1N	97,38	039A20031D1N	97,38	039A20040D1N	59,28	039A20042D1N	74,73	039A20433D1N	77,56	039A2024PD1N	161,77

REMATES

40P		432		060		061		113		13M		
Codo 45° con inspección	Codo 90° con inspección	Colector hollín	Colector hollín con desagüe	Placa remate circular	Placa remate circular con muelle							
Ø	Código	€	Código	€	Código	€	Código	€	Código	€	Código	€
125	039A1240PD1N	148,30	039A12432D1N	121,81	039A12060D1N	77,63	039A12061D1N	82,95	039A12113DEN	26,12	039A1213MDEN	32,93
150	039A1540PD1N	167,41	039A15432D1N	125,17	039A15060D1N	78,78	039A15061D1N	88,61	039A15113DEN	29,16	039A1513MDEN	33,43
180	039A1840PD1N	190,30	039A18432D1N	168,83	039A18060D1N	86,92	039A18061D1N	96,79	039A18113DEN	33,80	039A1813MDEN	36,54
200	039A2040PD1N	191,27	039A20432D1N	184,36	039A20060D1N	92,83	039A20061D1N	102,65	039A20113DEN	39,36	039A2013MDEN	41,58

ABRAZADERAS Y ANCLAJES

075		086		050		32R		FIX		SPR		
Anclaje ligero con tuerca	Anclaje intermedio plano	Acoplamiento antihollín	Te 90° con estabilizador tiro	Kit de fijación placa remate circular	Spray negro para retoques							
Ø	Código	€	Código	€	Código	€	Código	€	Código	€	Código	€
125	039012075SWNAH	29,64	039012086SWNAH	29,16	039A12050D1N	50,34	039A1232RD1N	562,12	039K99FIX	28,85	058899SPRDEN	47,16
150	039015075SWNAH	35,65	039015086SWNAH	32,28	039A15050D1N	53,14	039A1532RD1N	575,59	-	-	-	-
180	039018075SWNAH	37,52	039018086SWNAH	50,02	039A18050D1N	61,12	039A1832RD1N	584,85	-	-	-	-
200	039020075SWNAH	39,28	039020086SWNAH	52,37	039A20050D1N	66,06	039A2032RD1N	646,86	-	-	-	-

Válido para todos los Ø

Válido para todos los Ø

REDUCCIONES / AMPLIACIONES

026						262						
Ampliación/reducción M-H						Ampliación/reducción H-H						
ØH	150	180	200			ØH	130	150				
ØM	Código	€	Código	€	Código	€	Código	€	Código	€	Código	€
125	069ADH026D1N	66,51	-	-	-	-	125	069ACB262D1N	65,84	-	-	-
150	-	-	069ADY026D1N	71,55	069AM4026D1N	78,96	153	-	-	069ANK262D1N	67,48	-
180	-	-	-	-	069AEV026D1N	77,56						

SISTEMA DINAKISOL

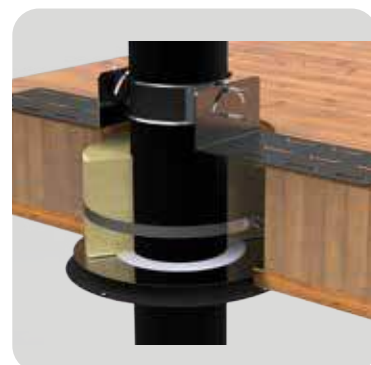
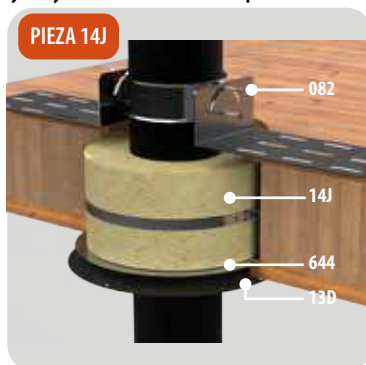
El sistema DINAKISOL ha sido diseñado y certificado por DINAK para atravesar forjados y/o paredes combustibles de una forma segura.

Solución ideal para Edificios de Consumo de Energía Casi Nulo (EECN)

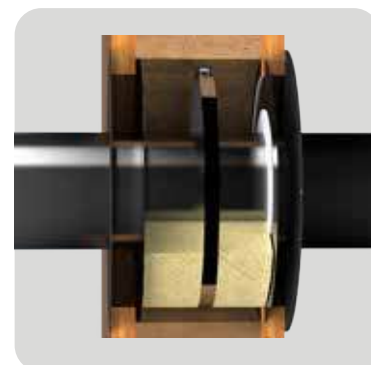
El sistema DINAKISOL minimiza la transferencia de calor desde el conducto de evacuación a los elementos combustibles cercanos, eliminando el riesgo de incendio. Esta solución se compone de una coquilla de aislamiento de lana mineral que se instala alrededor del conducto de evacuación, un embellecedor y un embellecedor estanco que evita las pérdidas de calor del local, aumentando la eficiencia energética de la vivienda y cuya instalación es opcional.



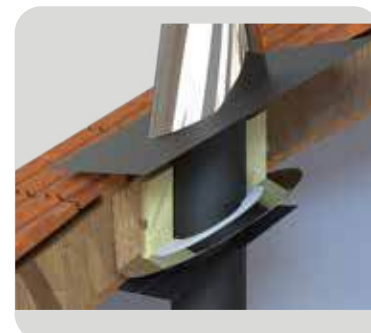
SOLUCIÓN PARA INSTALACIÓN VERTICAL



SOLUCIÓN PARA INSTALACIÓN HORIZONTAL



SOLUCIÓN PARA SALIDA VERTICAL A TRAVÉS DE UN TECHO INCLINADO



El sistema consta de 3 elementos:

- **Una coquilla de aislamiento de lana mineral** que se instala alrededor del conducto de evacuación. Este elemento se suministra en dos mitades con una abrazadera de sujeción para facilitar su instalación. Este componente está disponible en dos formatos en función del tipo de instalación:
 - Instalación **vertical y/o horizontal**: referencia **14J** (altura 350 mm)
 - Instalación **vertical con inclinación**: referencia **14K** (altura 500 mm)
- **Un embellecedor con junta de estanqueidad** que permite incrementar la eficiencia energética de la vivienda al **evitar las pérdidas de calor**, con lo que su instalación, aunque no es obligatoria, es muy recomendable. Este componente está disponible en dos formatos en función del tipo de instalación:
 - Instalación **vertical y/o horizontal**: referencia **644**
 - Instalación **vertical con inclinación**: referencia **645**
- **Un embellecedor plano**. Dinak dispone de una amplia gama de opciones para realizar el remate de la instalación de una forma sencilla y estética, algunas de ellas son:
 - Instalación **vertical y/o horizontal**: referencia **13D o 13E**
 - Instalación **vertical con inclinación**: referencia **132 o 133**

DPO DW

14J



Coquilla aislante pasamuros
L = 350 mm

Ø	Código	€
80	03880814JDW	129,15
100	03881014JDW	148,56
130	03881314JDW	175,61
150	03881514JDW	194,23
180	03881814JDW	218,10
200	03882014JDW	257,93

14K



Coquilla aislante pasamuros
inclinada L = 500 mm

Código	€
03880814KDW	235,02
03881014KDW	260,02
03881314KDW	307,39
03881514KDW	339,90
03881814KDW	381,64
03882014KDW	451,35

644



Embellecedor plano con junta

Código	€
032908644DW	58,44
032910644DW	60,89
032913644DW	63,49
032915644	65,92
032918644DW	74,63
032920644	79,62

645



Embellecedor plano inclinado
con junta

Código	€
032908645DW	75,97
032910645DW	79,18
032913645DW	82,54
032915645	85,69
032918645DW	97,01
032920645	103,52

13D INOX



Placa remate circular en acero
inoxidable

Código	€
03090813DDW	42,02
03091013DDW	43,81
03091313DDW	51,33
03091513DDW	59,68
03091813DDW	64,86
03092013DDW	69,88

13D BLACK



Placa remate circular lacado
negro

Ø	Código	€
80	03290813DDWN	63,03
100	03291013DDWN	65,72
130	03291313DDWN	77,01
150	03291513DDWN	89,21
180	03291813DDWN	97,28
200	03292013DDWN	104,82

132 INOX



Placa remate 30°/45°

Código	€
030908132DW	76,41
030910132DW	79,63
030913132DW	82,97
030915132DW	86,18
030918132DW	97,57
030920132DW	104,10

132 BLACK



Placa remate 30°/45°

Código	€
032908132DWN	99,33
032910132DWN	103,51
032913132DWN	107,86
032915132DWN	111,99
032918132DWN	126,84
032920132DWN	135,33

133 INOX



Placa remate 0°/30°

Código	€
030908133DW	76,41
030910133DW	79,63
030913133DW	82,97
030915133DW	86,18
030918133DW	97,57
030920133DW	104,10

133 BLACK



Placa remate 0°/30°

Código	€
032908133DWN	99,33
032910133DWN	103,20
032913133DWN	107,86
032915133DWN	111,99
032918133DWN	126,84
032920133DWN	135,33

13D



Placa remate circular

Ø	Código	€
80	03290813DDWDN	51,11
100	03291013DDWDN	53,29
130	03291313DDWDN	62,44
150	03291513DDWDN	72,35
180	03291813DDWDN	78,89
200	03292013DDWDN	85,00

132



Placa remate 30°/45°

Código	€
039213132SWN	96,66
039215132SWN	100,73
039218132SWN	104,96
039220132SWN	109,01
039223132SWN	123,43
039225132SWN	131,68

133



Placa remate 0°/30°

Código	€
039213133SWN	96,66
039215133SWN	100,73
039218133SWN	104,96
039220133SWN	109,01
039223133SWN	123,43
039225133SWN	131,68

DW DESIGN

14J



Coquilla aislante pasamuros
L = 350 mm

Código	€
03880814JDWD	142,07
03881014JDWD	157,14
03881314JDWD	185,75
03881514JDWD	205,44
03881814JDWD	230,67
03882014JDWD	272,81

14K



Coquilla aislante pasamuros
inclinada L = 500 mm

Código	€
03880814KDWD	248,58
03881014KDWD	275,03
03881314KDWD	325,12
03881514KDWD	359,51
03881814KDWD	403,66
03882014KDWD	477,39

644



Embellecedor plano con junta

Ø	Código	€
80	032908644DWD	61,81
100	032910644DWD	64,41
130	032913644DWD	67,15
150	032915644DWD	69,73
180	032918644DWD	78,95
200	032920644DWD	84,21

645



Embellecedor plano inclinado
con junta

Código	€
032908645DWD	80,36
032910645DWD	83,75
032913645DWD	87,31
032915645DWD	90,64
032918645DWD	102,61
032920645DWD	109,49

TERMINALES

Dinak dispone de diferentes terminales arquitectónicos, tanto para la ventilación como la evacuación de humos. Los terminales de lamas en línea (1LL), de lamas salientes (1LS) y los sombreretes eólicos (10E), favoreciendo el tiro en el interior del conducto bajo la acción del viento. Los terminales cilíndricos (01E) evitan la entrada de agua en el interior del conducto.



DP AISI 304 / 304

1LS



Terminal lamas salientes

Ø	Código	€
125	0300121LS	209,44
150	0300151LS	239,10
175	0300171LS	302,44
200	0300201LS	341,00
250	0300251LS	412,65
300	0300301LS	552,33
350	0300351LS	646,88
400	0300401LS	826,84
450	0300451LS	1.005,26
500	0300501LS	1.101,03

1LL



Terminal lamas en línea

Código	€
0300121LL	238,58
0300151LL	256,38
0300171LL	330,77
0300201LL	369,03
0300251LL	510,73
0300301LL	548,23
0300351LL	778,69
0300401LL	876,24
0300451LL	1.065,37
0300501LL	1.166,78

01E



Terminal cilíndrico de elipses

Código	€
03001201E	206,87
03001501E	238,51
03001701E	271,17
03002001E	303,67
03002501E	337,65
03003001E	388,97
-	-
-	-
-	-
-	-
-	-

10E



Sombrerete eólico

Código	€
03091210E	204,71
03091510EDW	240,03
03091710E	246,95
03092010EDW	272,56
-	-
-	-
-	-
-	-
-	-
-	-

SW AISI 304

1LS



Terminal lamas salientes

Ø	Código	€
80	0390081LSSW	171,94
100	0390101LSSW	179,08
110	0390111LSSW	182,64
120	03901A1LSSW	186,11
125	0390121LSSW	186,11
130	0390131LSSW	189,77
140	0390141LSSW	196,92
150	0390151LSSW	196,92
160	0390161LSSW	209,44
175	0390171LSSW	209,44
180	0390181LSSW	209,44
200	0390201LSSW	239,10
250	0390251LSSW	341,00
300	0390301LSSW	412,73
350	0390351LSSW	552,33
400	0390401LSSW	645,89
450	0390451LSSW	1.005,26
500	0390501LSSW	1.005,49

1LL



Terminal lamas en línea

Código	€
-	-
-	-
0390111LLSW	212,42
03901A1LLSW	215,87
0390121LLSW	215,87
0390131LLSW	219,45
0390141LLSW	226,38
0390151LLSW	226,42
0390161LLSW	232,50
0390171LLSW	238,58
0390181LLSW	238,58
0390201LLSW	256,38
0390251LLSW	369,12
0390301LLSW	510,73
0390351LLSW	548,34
0390401LLSW	778,69
0390451LLSW	876,24
0390501LLSW	1.065,58

01E



Terminal cilíndrico de elipses

Código	€
-	-
03901001ESW	174,20
03901101ESW	177,99
03901A01ESW	181,80
03901201ESW	181,80
03901301ESW	185,72
-	-
03901501ESW	193,39
-	-
03901701ESW	206,84
03901801ESW	206,84
03902001ESW	238,48
03902501ESW	303,67
03903001ESW	337,59
03903501ESW	542,90
03904001ESW	671,33
-	-
-	-

10E



Sombrerete eólico

Código	€
-	-
-	-
03901110ESW	170,71
03901A10ESW	171,01
03901210ESW	174,06
03901310ESW	174,51
03901410ESW	177,01
03901510ESW	179,51
03901610ESW	183,39
03901710ESW	187,92
03901810ESW	197,42
03902010ESW	205,09
03902510ESW	217,77
03903010ESW	265,71
-	-
-	-
-	-

Disponibles con encaje hembra ref. ZLS

Disponibles con encaje hembra ref. ZLL

Disponibles con encaje hembra ref. OZE

Encaja con un macho de la gama SW sin necesidad de acoplamiento

DINAK ESTABILIZADOR

Las condiciones climáticas cambiantes, alteran el tiro de la chimenea. Esto provoca pérdidas de eficiencia de la instalación.

Un estabilizador de tiro, correctamente dimensionado, ajusta automáticamente el tiro, manteniendo una combustión estable.

Su funcionamiento se basa en las variaciones de presión en el interior del conducto que abre o cierran automáticamente una válvula, permitiendo la entrada del aire del exterior al interior del conducto.

VENTAJAS

- Mantiene unas condiciones de tiro estables. Se utilizan para regular las condiciones de tiro de manera automática en condiciones de presión negativa, con el fin de garantizar el funcionamiento óptimo de la instalación.
- Reduce el riesgo de aparición de condensados. Una velocidad de gases demasiado lenta, produce un enfriamiento de los gases favoreciendo la aparición de condensados. Este riesgo se minimiza con el estabilizador de tiro.
- Mayor eficiencia. Un tiro excesivo, ocasiona un mayor consumo de combustible y una mayor evacuación del calor producido al exterior a través del conducto. El estabilizador permite mantener el tiro a unos valores definidos por el usuario.
- Instalación sencilla. La instalación sigue los criterios de gama, únicamente se deben tener en cuenta que la válvula del estabilizador debe estar completamente vertical.
- Ahorro de combustible. La estabilización del tiro permite un ahorro de hasta un 35% de combustible.

Ø	130	150	180	200	250	300	350	400	450	500

DP

122



Estabilizador de tiro con adaptador gama DP

Ø	Código	€
125	030112122	350,06
150	030115122	355,44
180	030117122	560,73
200	030120122	564,90
250	030125122	739,35
300	030130122	757,13
350	030135122	1.457,57
400	030140122	1.476,62
450	030145122	2.239,20
500	030150122	2.309,96

DW

122



Estabilizador de tiro con adaptador gama DW

Ø	Código	€
130	030113122DW	350,06
150	030115122DW	355,44
180	030118122DW	560,73
200	030120122DW	564,90
250	030125122DW	739,35
300	030130122DW	757,13
350	030135122DW	1.457,57
400	030140122DW	1.476,62
450	030145122DW	2.239,20
500	030150122DW	2.309,96

DW DESIGN

122



Estabilizador de tiro con adaptador gama DW Design

Ø	Código	€
130	030113122DWDN	442,83
150	030115122DWDN	449,63
180	030118122DWDN	709,33
200	030120122DWDN	714,61

SIN ADAPTADOR

122



Estabilizador de tiro

Ø	Código	€
150	059015122	274,52
180	059018122	469,38
300	058930122	629,43
350	058935122	1.218,75
450	058945122	1.829,03

122 NEGRO



Estabilizador de tiro

Código	€
059015122KN	412,45
059018122KN	610,20
-	-
-	-
-	-

SW

122



Estabilizador de tiro con adaptador gama SW

Ø	Código	€
130	039F13122SW	331,46
150	039F15122SW	334,87
180	039F18122SW	538,27
200	039F20122SW	538,94
250	039F25122SW	707,57
300	039F30122SW	718,70
350	039F35122SW	1.385,33
400	039F40122SW	1.400,13
450	039F45122SW	2.106,90
500	039F50122SW	2.154,63

Chimenea modular metálica en acero inoxidable para Grupos Electrógenos



0036 CPR 90220 047

CERTIFICADOS

GE30+ 1.4404 (AISI 316L)

Ø80-300 mm EN 1856-1 T600 H1 D V2 L50040 040 **El 180 ve-ho (o→i)**

Ø350-450 mm EN 1856-1 T600 H1 D V2 L50040 060 **El 180 ve-ho (o→i)**

Ø500-600 mm EN 1856-1 T600 H1 D V2 L50040 080 **El 180 ve-ho (o→i)**

Ø650-800 mm EN 1856-1 T600 H1 D V2 L50060 0160 **El 180 ve-ho (o→i)**

CLASIFICACIÓN DE RESISTENCIA AL FUEGO - EI

La gama DINAK GE30+ ha sido ensayada de acuerdo con la **norma de ensayo específica para chimeneas EN 1366-13**, y clasificada como "resistente al fuego" de acuerdo con la **nueva revisión de la norma de clasificación EN 13501-2:2023**.

Esta solución impide la propagación del fuego desde el exterior hacia el interior, vertical y horizontalmente.

Atención: La instalación en el paso de la sectorización de elementos de sellado suministrados por Dinak son necesarios para garantizar la clasificación de resistencia al fuego.

MATERIALES

- **Pared Interior** Acero inoxidable AISI 304 (1.4301)
Acero inoxidable AISI 316L (1.4404)
- **Pared Exterior** Acero inoxidable AISI 304 (1.4301)
Acero inoxidable AISI 316L (1.4404) para ambientes marinos o altamente corrosivos.
- **Aislamiento** 30 mm de lana de roca
130 kg/m³ de densidad

CARACTERÍSTICAS

- Junta de silicona exterior en las uniones entre elementos para garantizar la estanqueidad
- Traspaso entre elementos de 40 mm
- Pared exterior soldada a laser
- Ausencia de puente térmico y absorción individual de dilataciones en pared interior y exterior en cada elemento sin necesidad de instalar compensadores y puntos fijos adicionales
- Absorción individual de la dilatación en las uniones
- Dilatación exterior: la pared exterior integra un dilatador
- Montaje fácil y rápido
- Conducto desmontable
- Diámetros disponibles: Ø80 a 800 mm
- Clase de estaqueidad H1 (hasta 5.000 Pa)
- Resistente a temperaturas de hasta 600°C
- Estabilidad y resistencia
- Fiabilidad y sencillez de montaje

APLICACIONES

- Grupos electrógenos



Ahora disponible **hasta Ø 800 mm** con **junta de estanqueidad**

Para calcular el precio de las distintas combinaciones de materiales (pared interior / pared exterior), aplicar los siguientes coeficientes partiendo de esta tarifa:

316L/304 +10%

304/316L +15%

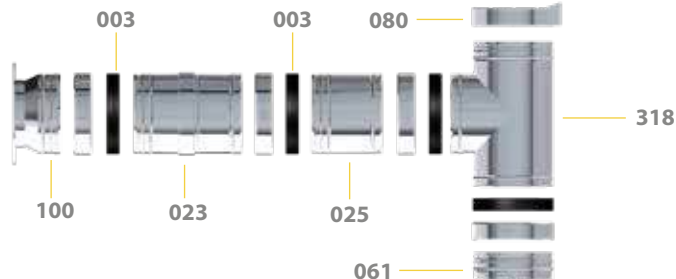
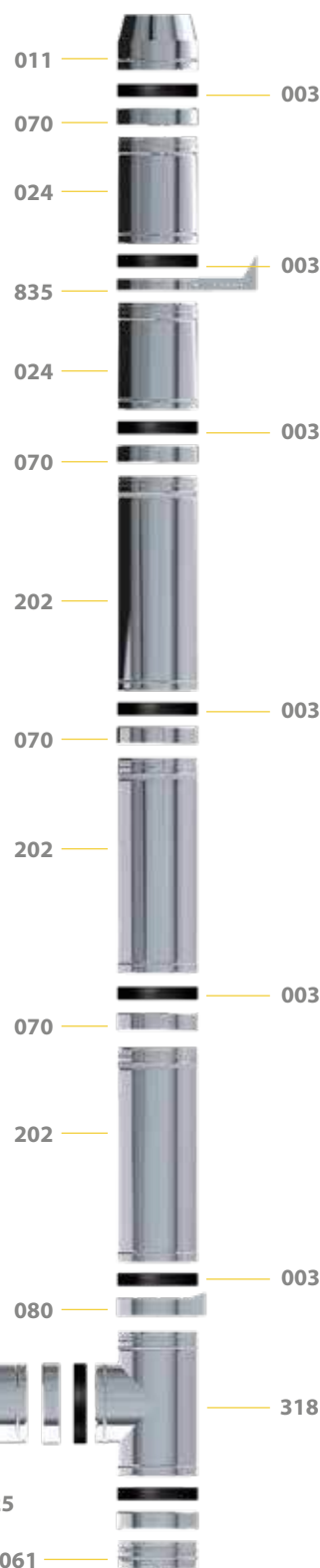
El coeficiente no se aplica sobre las abrazaderas y anclajes.



EI 180



Nuevo extensible con junta de silicona



Máxima estanqueidad a los gases

- ▶ Se garantiza la estanqueidad H1 (hasta 5000 Pa) en las uniones entre elementos mediante una junta de silicona de alta temperatura colocada sobre la pared exterior (junta +). La abrazadera de unión comprime dicha junta asegurando su estanqueidad, y la cubre y protege en toda su superficie del contacto con el ambiente exterior.
- ▶ Soldadura a tope en la pared exterior de todos los elementos que componen la chimenea.

Resistente a temperaturas de hasta 600°C:

- ▶ El aislamiento de la chimenea está formado por lana de roca de alta densidad (130 kg/m³) de 30 mm de espesor en el caso del GE30+.
- ▶ Certificado CE para la evacuación de gases de combustión de grupos electrógenos y bombas contra incendio.
- ▶ No existe puente térmico entre la pared interior y exterior. La pared interior de la chimenea puede dilatar libremente, ya que únicamente está conectada a la pared exterior en el extremo macho.
- ▶ Los módulos rectos (202) incorporan un dilatador en la pared exterior del extremo macho, que asegura la correcta absorción de las dilataciones de la misma. De esta forma, no es necesaria la instalación de compensadores de dilatación adicionales en cada desvío.
- ▶ La elección entre las gamas GE30+, GE50+ o GE100+ se realiza en función de la máxima temperatura en la pared exterior que se requiera, en función del tipo de instalación o normativa aplicable.

Estabilidad y resistencia:

- ▶ El traspaso del encaje entre elementos es de 40 mm, lo que confiere estabilidad y robustez a la chimenea, especialmente en los tramos horizontales y durante el montaje de la misma.
- ▶ Las abrazaderas de unión acoplan directamente sobre la pared exterior, aportando la rigidez necesaria al conjunto y haciendo que la junta + no intervenga en la estabilidad mecánica de la chimenea.

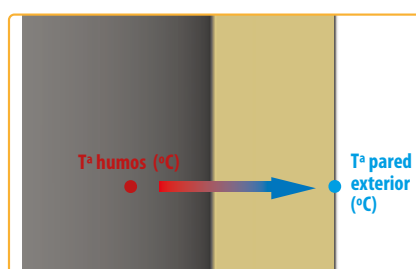
Fiabilidad y sencillez de montaje:

- ▶ No es necesario utilizar lubricante ni tampoco realizar elevada presión sobre los elementos para realizar el montaje.
- ▶ El montaje de la junta + es sencillo, y dada su posición en la chimenea, es posible garantizar visualmente que ha quedado correctamente instalada. Por ello, es una chimenea totalmente fiable.
- ▶ Es completamente desmontable.

Temperatura pared exterior

- ▶ Uno de los criterios principales para la selección del modelo GE a utilizar es la temperatura prevista en la pared exterior de la chimenea.
- ▶ En la tabla siguiente se recogen los valores calculados de la misma en función de las características principales de la instalación.

T° humos (°C)	GE30+		GE50+		GE100+	
	Montaje interior	Montaje exterior	Montaje interior	Montaje exterior	Montaje interior	Montaje exterior
200	54	25	49	22	39	19
300	70	32	63	28	48	21
400	87	42	77	35	57	25
450	101	53	85	39	62	27
500	110	61	92	45	67	29
550	119	69	101	51	72	32
600	129	78	109	57	78	35



DILATADOR EXTERIOR

Dilatador integrado en la pared exterior



Consideraciones de cálculo:

Montaje interior: temperatura ambiente 25°C, instalación vertical, diámetro interior 450 mm.

Montaje exterior: temperatura ambiente 15°C, instalación vertical, diámetro interior 450 mm, velocidad del viento 2,5 m/s

Para obtener un cálculo adaptado a una instalación específica, consulte con DINAK.

MÓDULOS RECTOS

202



Módulo recto con dilatador L = 930 mm

Ø	Código	€
80	030008202SL	130,66
100	030010202SL	141,32
125	030012202SL	163,83
150	030015202SL	183,38
175	030017202SL	204,36
200	030020202SL	249,20
250	030025202SL	316,24
300	030030202SL	377,71
350	030035202SL	411,36
400	030040202SL	470,73
450	030045202SL	516,64
500	030050202SL	571,49
550	030055202SL	621,67
600	030060202SL	718,11

020



Módulo recto L = 940 mm

Código	€
030008202SL	130,66
030010202SL	141,32
030012202SL	163,83
030015202SL	183,38
030017202SL	204,36
030020202SL	249,20
030025202SL	316,24
030030202SL	377,71
030035202SL	411,36
030040202SL	470,73
030045202SL	516,64
030050202SL	571,49
030055202SL	621,67
030060202SL	718,11

024



Módulo recto L = 440 mm

Código	€
030008024SL	80,90
030010024SL	89,24
030012024SL	104,25
030015024SL	117,02
030017024SL	131,54
030020024SL	158,18
030025024SL	188,86
030030024SL	209,18
030035024SL	231,81
030040024SL	273,47
030045024SL	301,16
030050024SL	407,03
030055024SL	433,64
030060024SL	488,20

025



Módulo recto L = 270 mm

Código	€
030008025SL	68,75
030010025SL	75,83
030012025SL	88,40
030015025SL	98,81
030017025SL	112,95
030020025SL	133,17
030025025SL	161,57
030030025SL	188,55
030035025SL	200,85
030040025SL	237,83
030045025SL	263,01
030050025SL	310,75
030055025SL	329,29
030060025SL	369,59

022



Extensible L = 530 – 880 mm

Código	€
030008022SL	173,60
030010022SL	191,74
030012022SL	225,26
030015022SL	251,79
030017022SL	277,31
030020022SL	316,60
030025022SL	394,51
030030022SL	453,93
030035022SL	527,98
030040022SL	641,08
030045022SL	687,03
030050022SL	707,78
030055022SL	748,83
030060022SL	851,69

Encaje con junta de estanqueidad

DESVÍOS

023



Extensible L = 350 – 530 mm

Ø	Código	€
80	030008023SL	135,26
100	030010023SL	149,39
125	030012023SL	175,26
150	030015023SL	194,28
175	030017023SL	217,26
200	030020023SL	244,95
250	030025023SL	296,18
300	030030023SL	348,42
350	030035023SL	387,04
400	030040023SL	455,12
450	030045023SL	505,41
500	030050023SL	535,59
550	030055023SL	560,96
600	030060023SL	628,70

318



Te 90° con deflector

Código	€
030008318SL	179,81
030010318SL	191,95
030012318SL	199,90
030015318SL	223,06
030017318SL	303,52
030020318SL	341,04
030025318SL	411,79
030030318SL	479,38
030035318SL	767,05
030040318SL	906,47
030045318SL	1.009,00
030050318SL	1.208,14
030055318SL	1.315,02
030060318SL	1.619,89

303



Te 135° sobrepresión

Código	€
030008303SL	281,32
030010303SL	346,84
030012303SL	370,15
030015303SL	422,73
030017303SL	535,29
030020303SL	619,50
030025303SL	793,17
030030303SL	1.021,78
030035303SL	1.320,19
030040303SL	1.423,38
030045303SL	1.892,02
030050303SL	2.132,38
030055303SL	2.440,24
030060303SL	5.107,87

040



Codo 45°

Código	€
030008040SL	102,02
030010040SL	108,94
030012040SL	113,39
030015040SL	126,53
030017040SL	142,89
030020040SL	165,05
030025040SL	197,96
030030040SL	234,05
030035040SL	325,35
030040040SL	388,69
030045040SL	562,95
030050040SL	636,00
030055040SL	759,26
030060040SL	888,71

042



Codo 30°

Código	€
030008042SL	116,72
030010042SL	124,56
030012042SL	129,72
030015042SL	142,45
030017042SL	165,67
030020042SL	190,08
030025042SL	223,02
030030042SL	263,61
030035042SL	345,43
030040042SL	414,95
030045042SL	562,95
030050042SL	636,00
030055042SL	759,26
030060042SL	888,71

Encaje con junta de estanqueidad

INSPECCIÓN Y LIMPIEZA

044



Codo 15°

Ø	Código	€
80	030008044SL	116,72
100	030010044SL	124,56
125	030012044SL	129,72
150	030015044SL	142,45
175	030017044SL	165,67
200	030020044SL	190,08
250	030025044SL	223,02
300	030030044SL	263,61
350	030035044SL	345,43
400	030040044SL	414,95
450	030045044SL	562,95
500	030050044SL	636,00
550	030055044SL	759,26
600	030060044SL	888,71

433



Codo 90°

Código	€
030008433SL	202,74
030010433SL	216,38
030012433SL	225,32
030015433SL	251,03
030017433SL	284,41
030020433SL	328,45
030025433SL	395,45
030030433SL	468,05
030035433SL	655,94
030040433SL	785,21
030045433SL	1.144,91
030050433SL	1.295,26
030055433SL	1.594,41
030060433SL	1.866,24

031



Te 90° sin deflector

Código	€
030008031SL	161,83
030010031SL	172,76
030012031SL	179,91
030015031SL	200,76
030017031SL	273,20
030020031SL	306,92
030025031SL	370,63
030030031SL	431,46
030035031SL	690,33
030040031SL	815,81
030045031SL	908,08
030050031SL	1.087,35
030055031SL	1.183,53
030060031SL	1.457,88

523



Te 87° con inspección y tapa

Código	€
030008523SL	261,10
030010523SL	278,62
030012523SL	290,16
030015523SL	321,49
030017523SL	420,72
030020523SL	473,55
030025523SL	568,63
030030523SL	672,57
030035523SL	1.064,31
030040523SL	1.256,14
030045523SL	1.403,20
030050523SL	1.672,44
030055523SL	1.811,96
030060523SL	2.173,84

060



Colector de Hollín

Código	€
030008060SL	55,77
030010060SL	59,45
030012060SL	61,90
030015060SL	67,14
030017060SL	77,44
030020060SL	87,71
030025060SL	103,23
030030060SL	129,01
030035060SL	196,60
030040060SL	230,96
030045060SL	261,23
030050060SL	306,35
030055060SL	326,45
030060060SL	353,65

Para inspección

MÓDULOS FINALES

061



Colector de hollín con desagüe

Ø	Código	€
80	030008061SL	78,99
100	030010061SL	84,15
125	030012061SL	87,71
150	030015061SL	92,94
175	030017061SL	98,06
200	030020061SL	113,56
250	030025061SL	134,21
300	030030061SL	154,74
350	030035061SL	246,59
400	030040061SL	281,00
450	030045061SL	310,47
500	030050061SL	340,21
550	030055061SL	358,09
600	030060061SL	387,15

011



Salida libre

Código	€
030008011SL	99,27
030010011SL	105,99
030012011SL	110,37
030015011SL	119,26
030017011SL	131,02
030020011SL	166,47
030025011SL	197,59
030030011SL	237,70
030035011SL	253,20
030040011SL	312,05
030045011SL	359,54
030050011SL	467,55
030055011SL	490,86
030060011SL	538,59

111



Salida libre con rejilla

Código	€
030008111SL	124,10
030010111SL	132,47
030012111SL	137,95
030015111SL	149,05
030017111SL	163,76
030020111SL	208,06
030025111SL	246,98
030030111SL	297,15
030035111SL	316,49
030040111SL	390,06
030045111SL	449,42
030050111SL	584,46
030055111SL	613,59
030060111SL	673,22

015



Salida direccional horizontal

Código	€
030908015SL	62,03
030910015SL	73,54
030912015SL	89,36
030915015SL	111,46
030917015SL	111,93
030920015SL	140,47
030925015SL	189,79
030930015SL	216,86
030935015SL	232,13
030940015SL	266,83
030945015SL	340,40
030950015SL	401,69
030955015SL	460,81
030960015SL	500,19

1V0



Terminal tipo Venturi

Código	€
-	-
-	-
-	-
0300151V0SL	442,17
0300171V0SL	494,87
0300201V0SL	560,81
0300251V0SL	658,44
0300301V0SL	724,10
0300351V0SL	995,62
0300401V0SL	1.218,46
0300451V0SL	1.357,35
0300501V0SL	1.465,66
0300551V0SL	1.777,63
0300601V0SL	1.713,53

REMATES

014



Pasamuros

Ø	Código	€
80	039014014SW	59,22
100	039016014SW	61,45
125	030912014	62,56
150	030915014	64,76
175	030917014	73,29
200	030920014	84,90
250	030925014	96,11
300	030930014	112,10
350	030935014	163,49
400	030940014	185,77
450	030945014	228,24
500	030950014	234,90
550	030955014	248,26
600	030960014	530,11

13A



Cubreaguas

Código	€
03090813ADW	54,53
03091013ADW	57,23
03091213A	58,11
03091513A	62,57
03091713A	63,55
03092013A	64,76
03092513A	87,14
03093013A	96,09
03093513A	123,28
03094013A	143,31
03094513A	156,74
03095013A	172,43
03095513A	181,32
03096013A	188,02

J02



Junta de estanqueidad para cubreaguas

Código	€
05S915J02FL	12,24
05S915J02FL	12,24
05S918J02FL	12,58
05S920J02FL	13,46
05S923J02FL	14,78
05S925J02FL	21,38
05S930J02FL	21,53
05S935J02FL	21,53
-	-
-	-
-	-
-	-
-	-
-	-

171



Salida de techo inclinada 30°/45°

Código	€
039015171FL	312,40
039016171FL	329,36
039018171FL	334,36
039020171FL	338,48
039023171FL	411,77
039025171FL	405,09
039030171FL	431,05
039035171FL	458,43
039040171FL	934,37
039045171FL	1.140,89
039050171FL	1.414,01
039055171FL	1.775,21
039060171FL	2.252,92
039065171FL	2.884,69

181



Salida de techo inclinada 5°/30°

Código	€
039015181FL	254,81
039016181FL	261,83
039018181FL	270,44
039020181FL	299,67
039023181FL	321,38
039025181FL	350,32
039030181FL	395,26
039035181FL	454,65
039040181FL	878,64
039045181FL	1.067,18
039050181FL	1.316,49
039055181FL	1.646,27
039060181FL	2.082,36
039065181FL	2.659,10

Necesario incluir cubreaguas ref. 13A

Necesario incluir cubreaguas ref. 13A

ABRAZADERAS Y ANCLAJES

191



Salida de techo plana

Ø	Código	€
80	039015191FL	211,85
100	039016191FL	231,08
125	039018191FL	248,98
150	039020191FL	282,07
175	039023191FL	287,07
200	039025191FL	292,66
250	039030191FL	312,90
300	039035191FL	368,21
350	039040191FL	776,66
400	039045191FL	932,36
450	039050191FL	1.138,20
500	039055191FL	1.410,44
550	039060191FL	1.770,51
600	039065191FL	2.246,71

070



Abrazadera de unión

Código	€
050908070SL	12,36
050910070SL	13,20
050912070SL	13,72
050915070SL	14,51
050917070SL	15,28
050920070SL	17,60
050925070SL	21,14
050930070SL	23,47
050935070SL	39,87
050940070SL	42,25
050945070SL	46,90
050950070SL	49,27
050955070SL	51,64
050960070SL	58,63

825



Sujeción a techo de doble varilla

Código	€
030908825DW	23,18
030910825DW	24,72
030912825	26,80
030915825	27,66
030917825	28,46
030920825	31,06
030925825	35,22
030930825	40,20
030935825	46,92
030940825	50,26
030945825	56,97
030950825	58,65
030955825	60,31
030960825	67,01

080



Anclaje intermedio

Código	€
030908080SL	32,43
030910080SL	34,62
030912080SL	37,51
030915080SL	38,76
030917080SL	39,87
030920080SL	43,46
030925080SL	49,27
030930080SL	56,29
030935080SL	65,69
030940080SL	70,36
030945080SL	79,76
030950080SL	82,11
030955080SL	84,44
030960080SL	93,81

086



Anclaje intermedio plano

Código	€
030908086DW	30,91
030910086DW	32,96
030912086	35,73
030915086	36,90
030917086	37,95
030920086	41,40
030925086	46,94
030930086	53,59
030935086	62,56
030940086	67,01
030945086	75,94
030950086SL	78,18
030955086SL	80,41
030960086SL	89,36

083 / 83B



Anclaje regulable / recortable
L = 70 - 120 mm

Ø	Código	€
80	030908083SL	37,30
100	030910083SL	39,77
125	030912083SL	41,49
150	030915083SL	42,61
175	030917083SL	43,46
200	030920083SL	45,75
250	030925083SL	51,90
300	030930083SL	59,35
350	030935083SL	69,16
400	030940083SL	73,75
450	03094583BSL	219,35
500	03095083BSL	225,79
550	03095583BSL	232,23
600	03096083BSL	257,99

La imagen representa el diseño del anclaje regulable para Ø150 mm. En el rango Ø450-600 se utiliza un anclaje recortable.

831 / 83A



Anclaje regulable / recortable
plano L = 70 - 120 mm

Código	€
030908831DW	35,54
030910831DW	37,92
030912831	39,51
030915831	40,58
030917831	41,40
030920831	43,58
030925831	49,42
030930831	56,50
030935831	65,89
030940831	70,58
03094583A	208,88
03095083ASL	215,04
03095583ASL	221,14
03096083ASL	245,71

Imagen del anclaje regulable para Ø150 mm. En Ø450-600 se utilizan anclajes recortables.

835



Anclaje recortable
L = 100 - 250 mm

Código	€
060908835SL	141,90
060910835SL	151,37
060912835SL	131,37
060915835SL	135,50
060917835SL	139,60
060920835SL	152,00
060925835SL	172,45
060930835SL	197,00
060935835SL	229,94
060940835SL	246,30
060945835SL	279,10
060950835SL	287,31
060955835SL	295,58
060960835SL	328,40

836



Anclaje recortable plano
L = 100 - 250 mm

Código	€
060908836DW	143,61
060910836DW	153,23
060912836	132,93
060915836	132,93
060917836	140,79
060920836	148,53
060925836	172,05
060930836	187,65
060935836	250,24
060940836	281,51
060945836	304,91
060950836SL	328,34
060955836SL	336,28
060960836SL	367,46

845



Anclaje recortable
L = 250 - 430 mm

Código	€
060908845SL	172,29
060910845SL	183,83
060912845SL	159,56
060915845SL	159,56
060917845SL	168,95
060920845SL	178,23
060925845SL	206,47
060930845SL	225,16
060935845SL	300,30
060940845SL	337,77
060945845SL	365,86
060950845SL	393,99
060955845SL	403,54
060960845SL	440,91

846



Anclaje recortable plano
L = 250 - 430 mm

Ø	Código	€
80	060908846DW	164,08
100	060910846DW	175,08
125	060912846	151,97
150	060915846	151,97
175	060917846	160,89
200	060920846	169,74
250	060925846	196,64
300	060930846	214,43
350	060935846	286,00
400	060940846	321,69
450	060945846	348,44
500	060950846	375,23
550	060955846	384,33
600	060960846	419,91

86T



Kit de anclajes + módulo recto
para 3 metros en voladizo

Código	€
03000886TSL	225,16
03001086TSL	315,30
03001286TSL	300,30
03001586TSL	337,77
03001786TSL	365,86
03002086TSL	393,99
03002586TSL	403,54
03003086TSL	440,91
03003586TSL	206,47
03004086TSL	196,64
03004586TSL	225,15
03005086TSL	214,43
03005586TSL	300,29
03006086TSL	286,00

110



Abrazadera de vientos

Código	€
030908110SL	33,81
030910110SL	36,07
030912110SL	37,51
030915110SL	37,51
030917110SL	39,87
030920110SL	42,25
030925110SL	46,90
030930110SL	51,64
030935110SL	70,36
030940110SL	77,44
030945110SL	79,76
030950110SL	82,11
030955110SL	84,44
030960110SL	93,81

ELEMENTOS DE SELLADO

SAV

NOVEDAD



Elemento de sellado vertical M

Código	€
030008SAVSL	330,31
030010SAVSL	362,78
030012SAVSL	395,66
030015SAVSL	418,03
030017SAVSL	445,57
030020SAVSL	473,50
030025SAVSL	519,68
030030SAVSL	569,19
030035SAVSL	625,09
030040SAVSL	700,30
030045SAVSL	782,28
030050SAVSL	845,20
030055SAVSL	904,68
030060SAVSL	969,13

SBV

NOVEDAD



Elemento de sellado vertical H

Código	€
030008SBVSL	284,91
030010SBVSL	302,58
030012SBVSL	331,17
030015SBVSL	349,25
030017SBVSL	372,47
030020SBVSL	396,10
030025SBVSL	433,69
030030SBVSL	474,59
030035SBVSL	521,88
030040SBVSL	562,93
030045SBVSL	637,08
030050SBVSL	689,43
030055SBVSL	738,47
030060SBVSL	792,33

Instalar con elemento de sellado H (SBV)

Instalar con elemento de sellado M (SAV)

ACOPLAMIENTOS

1A0



Acoplamiento con aro para
soldar

Código	€
0200081A0SL	250,65
0200101A0SL	272,56
0200121A0SL	281,49
0200151A0SL	303,19
0200171A0SL	349,88
0200201A0SL	354,29
0200251A0SL	401,34
0200301A0SL	474,19
0200351A0SL	549,52
0200401A0SL	596,73
0200451A0SL	691,13
0200501A0SL	826,81
0200551A0SL	888,59
0200601A0SL	945,18

1B0



Acoplamiento con brida

Código	€
0200081B0SL	279,83
0200101B0SL	307,82
0200121B0SL	327,62
0200151B0SL	363,27
0200171B0SL	409,96
0200201B0SL	438,94
0200251B0SL	510,74
0200301B0SL	628,08
0200351B0SL	940,36
0200401B0SL	1.056,03
0200451B0SL	1.458,84
0200501B0SL	1.698,11
0200551B0SL	1.883,33
0200601B0SL	2.073,95

Indicar datos de la boca de caldera para confirmar código y precio

Indicar datos de la brida para confirmar código y precio

ADAPTADORES

A21



Adaptador de GE30+ a GE50+

Código	€
030008A21SL	125,52
030010A21SL	133,83
030012A21SL	139,45
030015A21SL	148,18
030017A21SL	165,56
030020A21SL	196,10
030025A21SL	244,65
030030A21SL	305,66
030035A21SL	323,09
030040A21SL	388,35
030045A21SL	423,27
030050A21SL	532,17
030055A21SL	553,91
030060A21SL	580,06

OTROS

003



Junta de estanqueidad exterior

Código	€
05S908003SL	11,20
05S910003SL	11,20
05S912003SL	11,20
05S915003SL	11,20
05S917003SL	14,94
05S920003SL	14,94
05S925003SL	16,76
05S925003GL	20,52
05S930003GL	22,39
05S935003GL	24,28
05S940003GL	24,28
05S945003GL	24,28
05S950003GL	29,86
05S955003GL	31,69

GE50+ y GE100+

El 240 ve-ho (o→i)

Chimenea modular metálica en acero inoxidable aislada con junta de estanqueidad exterior específicamente diseñada para aplicaciones de alta presión (hasta 5.000 Pa) y alta temperatura (hasta 600 °C).



0036 CPR 90220 047

CERTIFICADOS

GE50+ 1.4404 (AISI 316L)

Ø80-300 mm EN 1856-1 T600 H1 D V2 L50040 040 El 240 ve-ho (o→i)
 Ø350-450 mm EN 1856-1 T600 H1 D V2 L50040 060 El 240 ve-ho (o→i)
 Ø500-600 mm EN 1856-1 T600 H1 D V2 L50040 080 El 240 ve-ho (o→i)
 Ø650-800 mm EN 1856-1 T600 H1 D V2 L50060 0160 El 240 ve-ho (o→i)

GE100+ 1.4404 (AISI 316L)

Ø80-300 mm EN 1856-1 T600 H1 D V2 L50040 040 El 240 ve-ho (o→i)
 Ø350-450 mm EN 1856-1 T600 H1 D V2 L50040 060 El 240 ve-ho (o→i)
 Ø500-600 mm EN 1856-1 T600 H1 D V2 L50040 080 El 240 ve-ho (o→i)
 Ø650-800 mm EN 1856-1 T600 H1 D V2 L50060 0160 El 240 ve-ho (o→i)

CLASIFICACIÓN DE RESISTENCIA AL FUEGO - EI

La gama DINAK GE50+ y GE100+ ha sido ensayada de acuerdo con la norma de ensayo específica para chimeneas EN 1366-13, y clasificada como "resistente al fuego" de acuerdo con la nueva revisión de la norma de clasificación

EN 13501-2:2023.

Esta solución impide la propagación del fuego desde el exterior hacia el interior, vertical y horizontalmente.

Atención: La instalación en el paso de la sectorización de elementos de sellado suministrados por Dinak son necesarios para garantizar la clasificación de resistencia al fuego.

MATERIALES

- Pared Interior Acero inoxidable AISI 316L (1.4404)
Acero inoxidable AISI 304 (1.4301)
- Pared Exterior Acero inoxidable AISI 304 (1.4301)
Acero inoxidable AISI 316L (1.4404) para ambientes marinos o altamente corrosivos.
Acero inoxidable AISI 409 (1.4016)
- Aislamiento **GE50+**
50 mm de Lana de Roca
100 kg/m³ de densidad
GE100+
100mm de lana de roca
100 kg/m³ de densidad

CARACTERÍSTICAS

- Absorción individual de la dilatación en las uniones
- Clase de estanqueidad H1 (hasta 5.000 Pa en sobrepresión)
- Resistente a temperaturas de hasta 600°C
- Estabilidad y resistencia
- Fiabilidad y sencillez de montaje

APLICACIONES

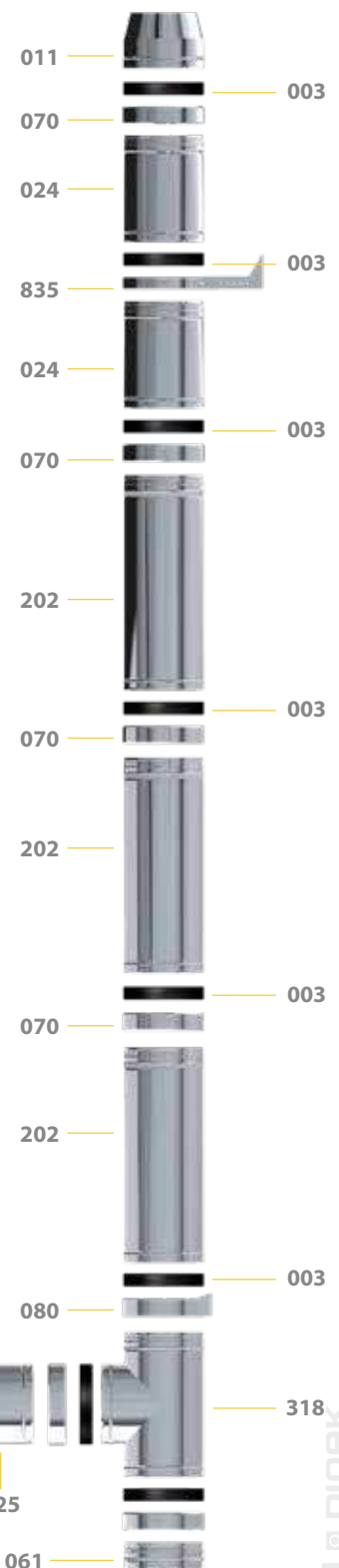
- Grupos electrógenos
- Bombas contra-incendios



Para calcular el precio de las distintas combinaciones de materiales (pared interior / pared exterior), aplicar los siguientes coeficientes partiendo de esta tarifa:

316L/304 +10%
304/316L +15%

El coeficiente no se aplica sobre las abrazaderas y anclajes.



GE50+ Y GE100+

Máxima estanqueidad a los gases

- ▶ Se garantiza la estanqueidad H1 (hasta 5000 Pa) en las uniones entre elementos mediante una junta de silicona de alta temperatura colocada sobre la pared exterior (junta +). La abrazadera de unión comprime dicha junta asegurando su estanqueidad, y la cubre y protege en toda su superficie del contacto con el ambiente exterior.
- ▶ Soldadura a tope en la pared exterior de todos los elementos que componen la chimenea.

Resistente a temperaturas de hasta 600°C:

- ▶ El aislamiento de la chimenea está formado por lana de roca de (100 kg/m³) de 50 mm de espesor en el GE50+ y lana de roca (100 kg/m³) de 100 mm de espesor en el GE100+.
- ▶ Ambas gamas tienen un diseño con certificado CE para la evacuación de gases de combustión de grupos electrógenos y bombas contraincendio.
- ▶ No existe puente térmico entre la pared interior y exterior. La pared interior de la chimenea puede dilatar libremente, ya que únicamente está conectada a la pared exterior en el extremo macho.
- ▶ Los módulos rectos (202) incorporan un dilatador en la pared exterior del extremo macho, que asegura la correcta absorción de las dilataciones de la misma. De esta forma, no es necesaria la instalación de compensadores de dilatación adicionales en cada desvío.
- ▶ La elección entre las gamas GE30+, GE50+ o GE100+ se realiza en función de la máxima temperatura en la pared exterior que se requiera, en función del tipo de instalación o normativa aplicable.

Estabilidad y resistencia:

- ▶ El traspaso del encaje entre elementos es de 40 mm, lo que confiere estabilidad y robustez a la chimenea, especialmente en los tramos horizontales y durante el montaje de la misma.
- ▶ Las abrazaderas de unión acoplan directamente sobre la pared exterior, aportando la rigidez necesaria al conjunto y haciendo que la junta + no intervenga en la estabilidad mecánica de la chimenea.

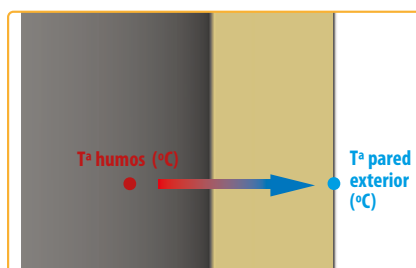
Fiabilidad y sencillez de montaje:

- ▶ No es necesario utilizar lubricante ni tampoco realizar elevada presión sobre los elementos para realizar el montaje.
- ▶ El montaje de la junta + es sencillo, y dada su posición en la chimenea, es posible garantizar visualmente que ha quedado correctamente instalada. Por ello, es una chimenea totalmente fiable.
- ▶ Es completamente desmontable.

Temperatura pared exterior

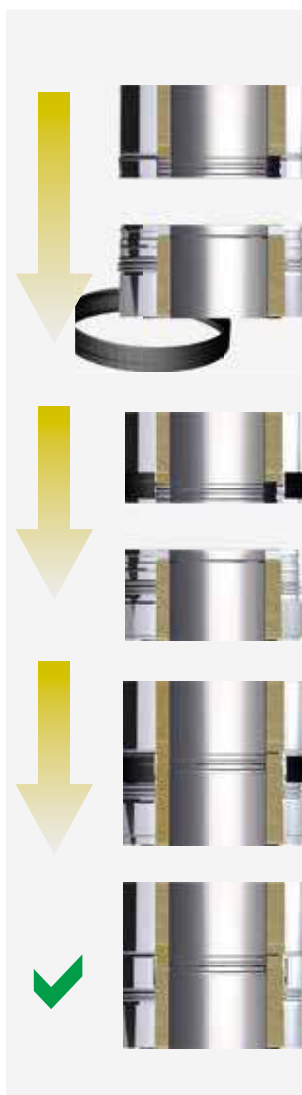
- ▶ Uno de los criterios principales para la selección del modelo GE a utilizar es la temperatura prevista en la pared exterior de la chimenea.
- ▶ En la tabla siguiente se recogen los valores calculados de la misma en función de las características principales de la instalación.

T° humos (°C)	GE30+		GE50+		GE100+	
	Montaje interior	Montaje exterior	Montaje interior	Montaje exterior	Montaje interior	Montaje exterior
200	54	25	49	22	39	19
300	70	32	63	28	48	21
400	87	42	77	35	57	25
450	101	53	85	39	62	27
500	110	61	92	45	67	29
550	119	69	101	51	72	32
600	129	78	109	57	78	35



DILATADOR EXTERIOR

Dilatador integrado en la pared exterior



Consideraciones de cálculo:

Montaje interior: temperatura ambiente 25°C, instalación vertical, diámetro interior 450 mm.

Montaje exterior: temperatura ambiente 15°C, instalación vertical, diámetro interior 450 mm, velocidad del viento 2,5 m/s

Para obtener un cálculo adaptado a una instalación específica, consulte con DINAK.

MÓDULOS RECTOS

202



Módulo recto con dilatador
L = 930 mm

Ø	Código	€
80	030008202GL	151,69
100	030010202GL	164,06
125	030012202GL	190,46
150	030015202GL	213,07
175	030017202GL	237,55
200	030020202GL	289,86
250	030025202GL	368,34
300	030030202GL	440,08
350	030035202GL	513,67
400	030040202GL	587,97
450	030045202GL	645,55
500	030050202GL	714,40
550	030055202GL	777,11
600	030060202GL	898,33

020



Módulo recto L = 940 mm

Código	€
030008202GL	151,69
030010202GL	164,06
030012202GL	190,46
030015202GL	213,07
030017202GL	237,55
030020202GL	289,86
030025202GL	368,34
030030202GL	440,08
030035202GL	513,67
030040202GL	587,97
030045202GL	645,55
030050202GL	714,40
030055202GL	777,11
030060202GL	898,33

024



Módulo recto L = 440 mm

Código	€
030008024GL	101,38
030010024GL	111,85
030012024GL	130,94
030015024GL	146,87
030017024GL	165,26
030020024GL	198,91
030025024GL	237,81
030030024GL	270,18
030035024GL	302,51
030040024GL	357,24
030045024GL	393,67
030050024GL	533,90
030055024GL	568,62
030060024GL	640,53

025



Módulo recto L = 270 mm

Código	€
030008025GL	85,83
030010025GL	94,69
030012025GL	110,67
030015025GL	123,64
030017025GL	141,59
030020025GL	166,98
030025025GL	202,90
030030025GL	236,90
030035025GL	261,46
030040025GL	310,02
030045025GL	343,13
030050025GL	406,15
030055025GL	430,17
030060025GL	483,27

022



Extensible L = 530 – 880 mm

Código	€
030008022GL	219,44
030010022GL	242,49
030012022GL	285,16
030015022GL	318,68
030017022GL	351,08
030020022GL	400,97
030025022GL	500,17
030030022GL	575,43
030035022GL	695,15
030040022GL	844,67
030045022GL	905,26
030050022GL	932,57
030055022GL	986,35
030060022GL	1.122,39

Encaje con junta de estanqueidad

DESVÍOS

023



Extensible L = 350 – 530 mm

Ø	Código	€
80	030008023GL	170,59
100	030010023GL	188,40
125	030012023GL	221,33
150	030015023GL	245,24
175	030017023GL	274,48
200	030020023GL	309,51
250	030025023GL	374,65
300	030030023GL	440,75
350	030035023GL	508,20
400	030040023GL	598,00
450	030045023GL	664,31
500	030050023GL	704,14
550	030055023GL	737,12
600	030060023GL	826,67

318



Te 90° con deflector

Código	€
030008318GL	225,61
030010318GL	240,86
030012318GL	250,86
030015318GL	279,76
030017318GL	382,25
030020318GL	429,26
030025318GL	519,09
030030318GL	604,41
030035318GL	1.007,50
030040318GL	1.191,41
030045318GL	1.326,90
030050318GL	1.590,46
030055318GL	1.731,19
030060318GL	2.134,84

303



Te 135° sobrepresión

Código	€
030008303GL	323,11
030010303GL	357,63
030012303GL	454,02
030015303GL	496,78
030017303GL	580,23
030020303GL	639,03
030025303GL	879,82
030030303GL	1.145,34
030035303GL	1.259,79
030040303GL	1.409,73
030045303GL	1.792,35
030050303GL	2.259,60
030055303GL	4.902,87
-	-

040



Codo 45°

Código	€
030008040GL	128,30
030010040GL	136,95
030012040GL	142,59
030015040GL	159,01
030017040GL	179,81
030020040GL	207,69
030025040GL	249,42
030030040GL	294,97
030035040GL	426,60
030040040GL	510,08
030045040GL	740,93
030050040GL	837,60
030055040GL	1.028,29
030060040GL	1.203,75

042



Codo 30°

Código	€
030008042GL	147,08
030010042GL	156,94
030012042GL	163,38
030015042GL	179,33
030017042GL	208,90
030020042GL	239,65
030025042GL	281,37
030030042GL	332,73
030035042GL	453,20
030040042GL	544,92
030045042GL	740,93
030050042GL	837,60
030055042GL	1.028,29
030060042GL	1.203,75

Encaje con junta de estanqueidad

044



Codo 15°

Ø	Código	€
80	030008044GL	147,08
100	030010044GL	156,94
125	030012044GL	163,38
150	030015044GL	179,33
175	030017044GL	208,90
200	030020044GL	239,65
250	030025044GL	281,37
300	030030044GL	332,73
350	030035044GL	453,20
400	030040044GL	544,92
450	030045044GL	740,93
500	030050044GL	837,60
550	030055044GL	1.028,29
600	030060044GL	1.203,75

433



Codo 90°

Código	€
030008433GL	256,90
030010433GL	274,14
030012433GL	285,53
030015433GL	317,96
030017433GL	360,48
030020433GL	416,31
030025433GL	501,53
030030433GL	593,72
030035433GL	865,18
030040433GL	1.036,21
030045433GL	1.513,05
030050433GL	1.712,22
030055433GL	2.159,40
-	-

INSPECCIÓN Y LIMPIEZA

031



Te 90° sin deflector

Código	€
030008031GL	203,06
030010031GL	216,76
030012031GL	225,75
030015031GL	251,78
030017031GL	344,02
030020031GL	386,31
030025031GL	467,18
030030031GL	543,97
030035031GL	906,75
030040031GL	1.072,25
030045031GL	1.194,21
030050031GL	1.431,44
030055031GL	1.558,04
030060031GL	1.921,35

523



Te 87° con inspección y tapa

Código	€
030008523GL	326,55
030010523GL	348,43
030012523GL	362,90
030015523GL	401,87
030017523GL	527,86
030020523GL	593,90
030025523GL	713,96
030030523GL	844,39
030035523GL	1.394,76
030040523GL	1.646,95
030045523GL	1.840,66
030050523GL	2.195,68
030055523GL	2.378,93
030060523GL	2.857,31

060



Colector de hollín

Código	€
030008060GL	69,06
030010060GL	73,58
030012060GL	76,66
030015060GL	83,11
030017060GL	95,87
030020060GL	108,63
030025060GL	127,81
030030060GL	159,69
030035060GL	255,53
030040060GL	300,21
030045060GL	339,65
030050060GL	398,31
030055060GL	424,41
030060060GL	459,75

Para inspección

MÓDULOS FINALES

061



Colector de hollín con desagüe

Ø	Código	€
80	030008061GL	97,79
100	030010061GL	104,19
125	030012061GL	108,63
150	030015061GL	115,09
175	030017061GL	121,41
200	030020061GL	140,63
250	030025061GL	166,17
300	030030061GL	191,61
350	030035061GL	320,59
400	030040061GL	365,32
450	030045061GL	403,59
500	030050061GL	442,27
550	030055061GL	465,52
600	030060061GL	503,32

011



Salida libre

Código	€
030008011GL	121,01
030010011GL	129,14
030012011GL	134,48
030015011GL	145,16
030017011GL	159,62
030020011GL	203,06
030025011GL	241,37
030030011GL	290,59
030035011GL	324,16
030040011GL	400,20
030045011GL	461,59
030050011GL	601,76
030055011GL	631,49
030060011GL	693,13

111



Salida libre con rejilla

Código	€
030008111GL	151,26
030010111GL	161,42
030012111GL	168,11
030015111GL	181,45
030017111GL	199,52
030020111GL	253,86
030025111GL	301,73
030030111GL	363,22
030035111GL	405,20
030040111GL	500,21
030045111GL	576,98
030050111GL	752,20
030055111GL	789,35
030060111GL	866,41

015



Salida direccional horizontal

Código	€
030908015GL	84,59
030910015GL	104,94
030912015GL	105,23
030915015GL	132,20
030917015GL	151,04
030920015GL	180,30
030925015GL	205,26
030930015GL	231,16
030935015GL	265,15
030940015GL	339,41
030945015GL	400,82
030950015GL	458,93
030955015GL	498,93
030960015GL	538,32

1V0



Terminal tipo Venturi

Código	€
-	-
-	-
-	-
0300151V0GL	442,17
0300171V0GL	494,87
0300201V0GL	560,81
0300251V0GL	658,44
0300301V0GL	724,10
0300351V0GL	995,62
0300401V0GL	1.218,46
0300451V0GL	1.357,35
0300501V0GL	1.465,66
0300551V0GL	1.777,63
0300601V0GL	1.713,53

REMATES

014



Pasamuros

Ø	Código	€
80	030912014	62,56
100	039020014SW	64,76
125	030912014E2	64,76
150	039025014SW	84,90
175	030915014E1	89,37
200	039030014SW	96,11
250	039035014SW	112,10
300	039040014SW	163,49
350	039045014SW	185,77
400	039050014SW	228,24
450	039055014SW	234,90
500	039060014SW	248,26
550	030945014HL	530,11
600	030950014HL	539,21

13A



Cubreaguas

Código	€
03901813ASW	58,11
03902013ASW	62,57
03091213AGL	63,55
03902513ASW	64,76
03091713AGL	75,94
03903013ASW	87,14
03903513ASW	96,09
03904013ASW	123,28
03904513ASW	143,31
03905013ASW	156,74
03905513ASW	172,43
03906013ASW	181,32
03906513ASW	188,02
03907013ASW	214,75

J02



Junta de estanqueidad para cubreaguas

Código	€
05S918J02FL	12,58
05S920J02FL	13,46
05S923J02FL	14,78
05S925J02FL	21,38
05S925J02FL	21,38
05S930J02FL	21,53
05S935J02FL	21,53
-	-
-	-
-	-
-	-
-	-
-	-
-	-
-	-

171



Salida de techo inclinada 30°/45°

Código	€
039018171FL	334,36
039020171FL	338,48
039013171FL	320,33
039025171FL	405,09
039028171FL	443,35
039030171FL	431,05
039035171FL	458,43
039040171FL	934,37
039045171FL	1.140,89
039050171FL	1.414,01
039055171FL	1.775,21
039060171FL	2.252,92
039065171FL	2.884,69
-	-
-	-

181



Salida de techo inclinada 5°/30°

Código	€
039018181FL	270,44
039020181FL	299,67
039013181FL	220,25
039025181FL	350,32
039028181FL	367,75
039030181FL	395,26
039035181FL	454,65
039040181FL	878,64
039045181FL	1.067,18
039050181FL	1.316,49
039055181FL	1.646,27
039060181FL	2.082,36
039065181FL	2.659,10
-	-
-	-

Necesario incluir cubreaguas ref. 13A

Necesario incluir cubreaguas ref. 13A

ACCESORIOS

003



Junta de estanqueidad exterior

Código	€
05S908003GL	11,20
05S910003GL	11,20
05S912003GL	11,20
05S915003GL	14,94
05S917003GL	16,76
05S920003GL	16,76
05S925003GL	20,52
05S930003GL	22,39
05S935003GL	24,28
05S940003GL	24,28
05S945003GL	24,28
05S950003GL	29,86
05S955003GL	31,69
05S960003GL	33,60

ABRAZADERAS Y ANCLAJES

070



Abrazadera de unión

Código	€
050908070GL	13,72
050910070GL	14,51
050912070GL	15,28
050915070GL	17,60
050917070GL	19,05
050920070GL	21,14
050925070GL	23,47
050930070GL	39,87
050935070GL	42,25
050940070GL	46,90
050945070GL	49,27
050950070GL	51,64
050955070GL	58,63
050960070GL	100,97

825



Sujeción a techo de doble varilla

Código	€
039018825SW	22,24
039020825SW	23,26
030912825GL	23,73
039025825SW	24,26
030917825GL	25,22
039030825SW	28,94
039035825SW	30,19
039040825SW	33,64
039045825SW	35,33
039050825SW	45,66
039055825SW	46,60
039060825SW	48,06
039065825SW	67,01
039070825SW	97,31

080



Anclaje intermedio

Código	€
030908080GL	37,51
030910080GL	38,76
030912080GL	39,87
030915080GL	43,46
030917080GL	45,77
030920080GL	49,27
030925080GL	56,29
030930080GL	65,69
030935080GL	70,36
030940080GL	79,76
030945080GL	82,11
030950080GL	84,44
030955080GL	93,81
030960080GL	136,27

Necesario incluir cubreaguas ref. 13A

086



Anclaje intermedio plano

Ø	Código	€
80	030908086GL	35,73
100	030910086GL	36,90
125	030912086GL	37,95
150	030915086GL	41,40
175	030917086GL	43,60
200	030920086GL	46,94
250	030925086GL	53,59
300	030930086GL	62,56
350	030935086GL	67,01
400	030940086GL	75,95
450	030945086GL	78,18
500	030950086GL	80,43
550	030955086GL	89,34
600	030960086GL	129,76

083 / 83B



Anclaje regulable / recortable L = 70 - 120 mm

Código	€
030908083GL	41,49
030910083GL	42,61
030912083GL	43,46
030915083GL	45,75
030917083GL	48,21
030920083GL	51,90
030925083GL	59,35
030930083GL	69,16
030935083GL	74,07
03094083BGL	219,33
03094583BGL	225,79
03095083BGL	232,26
03095583BGL	257,96

831 / 83A



Anclaje regulable / recortable plano L = 70 - 120 mm

Código	€
030908831GL	39,51
030910831GL	40,59
030912831GL	41,40
030915831GL	43,58
030917831GL	49,43
030920831GL	49,43
030925831GL	56,44
030930831GL	65,89
030935831GL	70,58
03094083AGL	208,88
03094583AGL	215,04
03095083AGL	221,14
03095583AGL	245,71

835



Anclaje recortable L = 100 - 250 mm

Código	€
060908835GL	131,37
060910835GL	135,50
060912835GL	139,60
060915835GL	152,00
060917835GL	160,19
060920835GL	172,45
060925835GL	197,00
060930835GL	229,94
060935835GL	246,30
060940835GL	279,10
060945835GL	287,31
060950835GL	295,58
060955835GL	328,40

836



Anclaje recortable plano L = 100 - 250 mm

Código	€
060908836GL	132,93
060910836GL	132,93
060912836GL	140,79
060915836GL	148,53
060917836GL	157,95
060920836GL	172,05
060925836GL	187,65
060930836GL	250,24
060935836GL	281,51
060940836GL	304,91
060945836GL	328,34
060950836GL	336,28
060955836GL	367,46

Imagen del anclaje regulable para Ø150 mm. En 0400-5500 se utilizan anclajes recortables.

Imagen del anclaje regulable para Ø150 mm. En 0400-5500 se utilizan anclajes recortables.

845



Anclaje recortable L = 250 - 430 mm

Ø	Código	€
80	060908845GL	159,56
100	060910845GL	159,56
125	060912845GL	168,95
150	060915845GL	178,23
175	060917845GL	189,54
200	060920845GL	206,47
250	060925845GL	225,16
300	060930845GL	300,30
350	060935845GL	337,77
400	060940845GL	365,86
450	060945845GL	393,99
500	060950845GL	403,54
550	060955845GL	440,91
600	-	-

846



Anclaje recortable plano L = 250 - 430 mm

Código	€
060908846GL	151,97
060910846GL	151,97
060912846GL	160,89
060915846GL	169,74
060917846GL	180,51
060920846GL	196,64
060925846GL	214,43
060930846GL	286,00
060935846GL	321,69
060940846GL	348,44
060945846GL	375,23
060950846GL	384,32
060955846GL	419,91

86T



Kit de anclajes + módulo recto para 3 metros en voladizo

Código	€
03000886TGL	336,78
03001086TGL	351,00
03001286TGL	392,01
03001586TGL	412,07
03001786TGL	466,64
03002086TGL	526,81
03002586TGL	628,28
03003086TGL	744,28
03003586TGL	841,51
03004086TGL	944,06
03004586TGL	1.026,82
03005086TGL	1.121,85
03005586TGL	1.210,40
03006086TGL	1.279,31

110



Abrazadera de vientos

Código	€
030908110GL	37,51
030910110GL	37,51
030912110GL	39,87
030915110GL	42,25
030917110GL	44,14
030920110GL	46,90
030925110GL	51,64
030930110GL	70,36
030935110GL	77,44
030940110GL	79,76
030945110GL	82,11
030950110GL	84,44
030955110GL	93,81
030960110GL	131,59

ELEMENTOS DE SELLADO

SAV

NOVEDAD



Elemento de sellado vertical M

Código	€
030008SAVGL	477,15
030010SAVGL	521,80
030012SAVGL	569,19
030015SAVGL	601,05
030017SAVGL	640,53
030020SAVGL	680,59
030025SAVGL	746,38
030030SAVGL	817,12
030035SAVGL	914,55
030040SAVGL	1.020,66
030045SAVGL	1.140,13
030050SAVGL	1.231,80
030055SAVGL	1.318,55
030060SAVGL	1.412,47

Instalar con elemento de sellado H (SBG)

SAH

NOVEDAD



Elemento de sellado horizontal M

Ø	Código	€
80	030008SAHGL	367,04
100	030010SAHGL	401,38
125	030012SAHGL	437,84
150	030015SAHGL	462,35
175	030017SAHGL	492,71
200	030020SAHGL	523,53
250	030025SAHGL	574,14
300	030030SAHGL	628,55
350	030035SAHGL	690,23
400	030040SAHGL	770,31
450	030045SAHGL	860,48
500	030050SAHGL	929,66
550	030055SAHGL	995,13
600	030060SAHGL	1.066,01

Instalar con elemento de sellado H (SBG)

SBG

NOVEDAD



Elemento de sellado genérico H

Código	€
030008SBGGL	322,72
030010SBGGL	342,62
030012SBGGL	374,87
030015SBGGL	395,18
030017SBGGL	421,32
030020SBGGL	447,97
030025SBGGL	490,19
030030SBGGL	536,20
030035SBGGL	589,48
030040SBGGL	639,31
030045SBGGL	719,42
030050SBGGL	778,55
030055SBGGL	833,92
030060SBGGL	894,73

Instalar con elemento de sellado M (SAV o SAH)

A22



Adaptador de GE50+ a GE30+

Código	€
030008A22GL	125,52
030010A22GL	133,83
030012A22GL	139,45
030015A22GL	148,18
030017A22GL	165,56
030020A22GL	196,10
030025A22GL	244,65
030030A22GL	305,66
030035A22GL	323,09
030040A22GL	388,35
030045A22GL	423,27
030050A22GL	532,17
030055A22GL	593,91
030060A22GL	580,06

ACOPLAMIENTOS

1A0



Acoplamiento con arco para soldar

Código	€
0200081A0GL	300,78
0200101A0GL	327,08
0200121A0GL	337,80
0200151A0GL	363,81
0200171A0GL	419,85
0200201A0GL	425,15
0200251A0GL	481,61
0200301A0GL	569,02
0200351A0GL	659,41
0200401A0GL	716,07
0200451A0GL	829,35
0200501A0GL	992,17
0200551A0GL	1.066,31
0200601A0GL	1.134,21

Indicar datos de la boca de caldera para confirmar código y precio

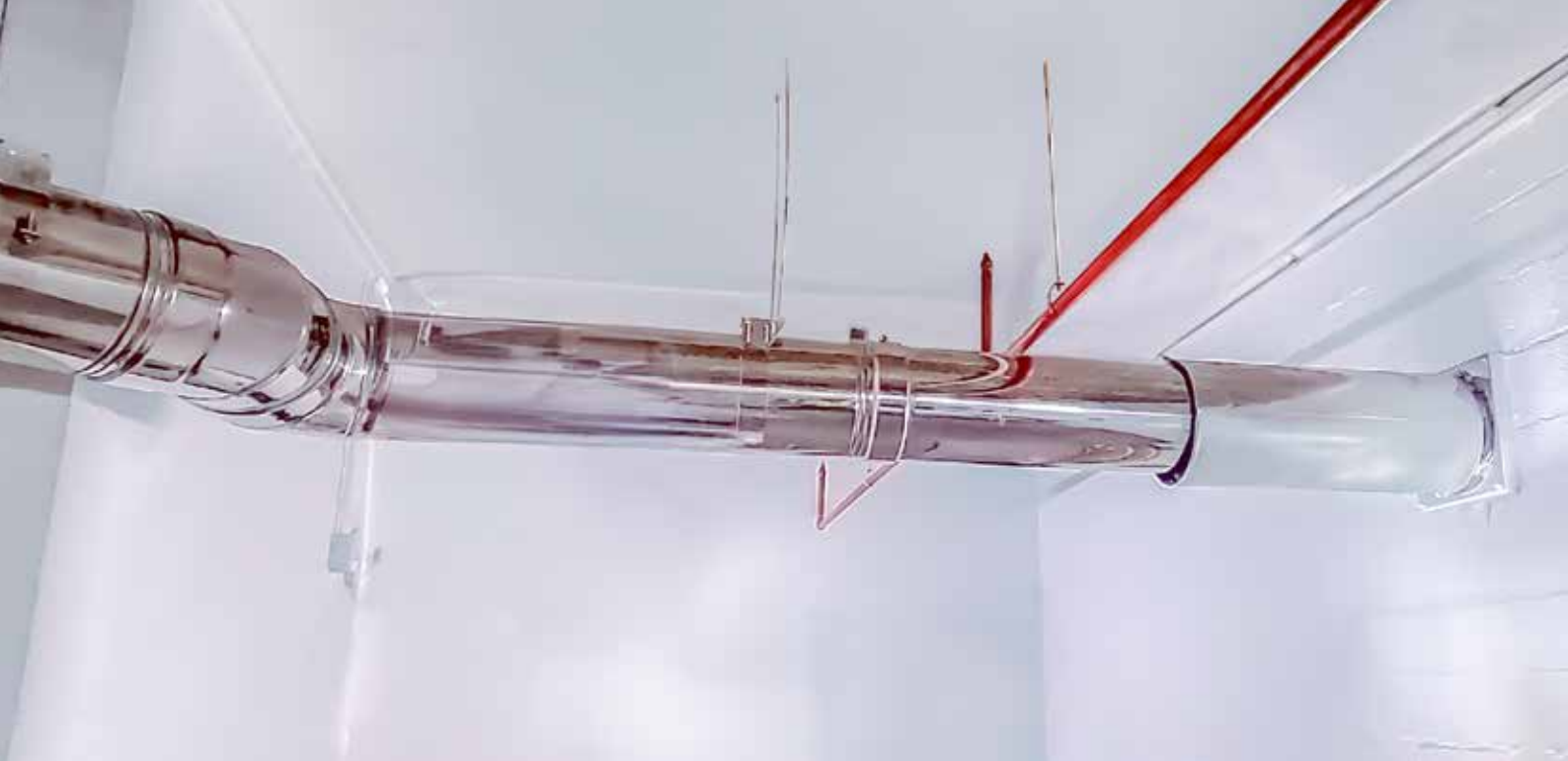
1B0



Acoplamiento con brida

Código	€
0200081B0GL	329,95
0200101B0GL	362,32
0200121B0GL	383,92
0200151B0GL	423,90
0200171B0GL	479,93
0200201B0GL	509,80
0200251B0GL	591,01
0200301B0GL	722,90
0200351B0GL	1.050,25
0200401B0GL	1.175,37
0200451B0GL	1.597,06
0200501B0GL	1.863,48
0200551B0GL	2.061,05
0200601B0GL	2.262,97

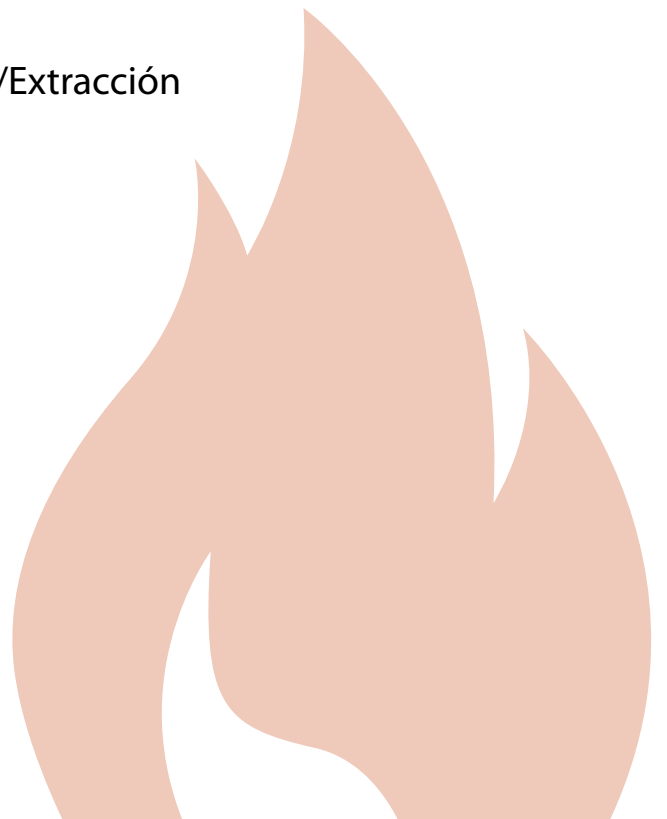
Indicar datos de la brida para confirmar código y precio



Resistencia al Fuego - EI

De EI 30 a EI 240

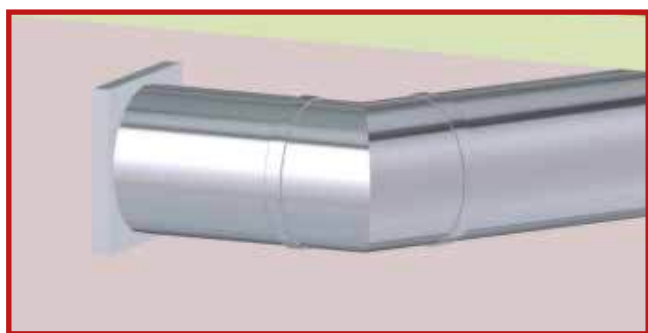
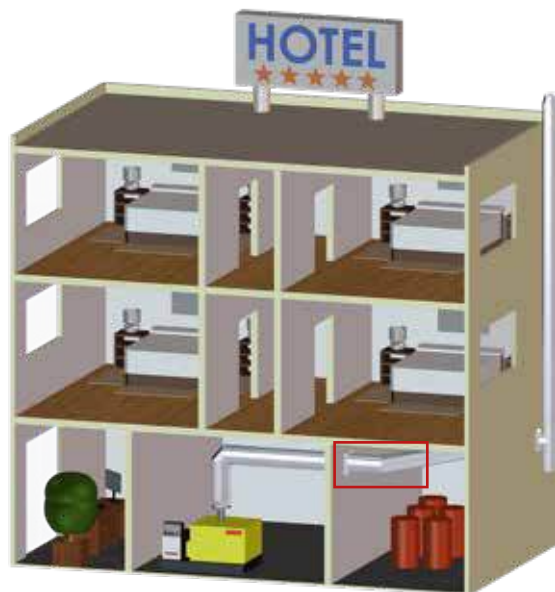
- 119** Normativa
- 121** Soluciones Dinak - Chimeneas
- 122** Soluciones Dinak - Control de Humos de Incendios
- 123** Soluciones Dinak - Ventilación/Extracción
- 124** EI120/240CH+
- 131** EI30VENT
- 143** EI120/240VENT+



Normativa relativa a la resistencia al fuego - EI

Para proteger a las personas en caso de incendio, los edificios y sus instalaciones deben diseñarse y construirse de **manera que se reduzca el riesgo de propagación del fuego entre las habitaciones**. Para ello, es esencial **dividir el edificio en sectores de incendio**, zonas separadas por paredes, tabiques y techos resistentes al fuego.

Las instalaciones del edificio (conductos, tuberías, cables, etc.) a menudo atraviesan los sectores de incendio, **pero siempre debe mantenerse la compartimentación**.



Elementos de sellado

Para ello, existen dos posibilidades

1. Instalar un dispositivo que **cierre automáticamente el paso** en caso de incendio (puertas cortafuegos o anillos intumescentes).
2. Utilizar **componentes que sean a su vez resistentes al fuego** (conductos o revestimientos resistentes al fuego).

En el caso de las chimeneas y conductos, **se recomienda la opción 2**, ya que así se evita la obstrucción completa del conducto, lo que impediría su funcionamiento.

Clasificación de resistencia al fuego (EI) para conductos y chimeneas:

Las normas europeas **EN 13501-2, EN 13501-3 y EN 13501-4** se utilizan para clasificar la resistencia al fuego de los conductos y chimeneas.

Definen los conceptos siguientes:

- **Integridad (E)**: capacidad de impedir la transmisión del fuego mediante el paso de llamas o gases calientes.
- **Aislamiento (I)**: capacidad para impedir la transmisión del fuego mediante transferencia de calor. La temperatura máxima en el lado no expuesto no deberá superar los 180°C y la temperatura media deberá ser de 140°C.
- **Tiempo**: tiempo, en minutos, durante el cual se cumplen las dos características: 30, 45, 60, 90, 120, 180, 240
- **Orientación** : horizontal (ho) et vertical (ve).



• Dirección del incendio :

○ Fuego interior (i→o) - tipo B :

el fuego entra en el conducto o chimenea a través de aberturas u orificios. No confundir con el fuego de hollín en las chimeneas.

○ Fuego exterior (o→i) - tipo A :

el fuego se desarrolla alrededor del conducto o chimenea, pero no penetra en él.

Si el fuego es tanto interior como exterior, se denomina (i↔o)

Combinando todas las características anteriores se establece una clasificación EI, por ejemplo:

EI 120 ho (i↔o), resistencia al fuego durante 120 minutos para una posición horizontal en caso de incendio interior y exterior.

Normativa relativa a la resistencia al fuego - El

Normativa europea aplicable

Dependiendo de la aplicación: chimenea, conducto de extracción/ventilación o conducto de control de humos de incendio, **la norma de clasificación** de la resistencia al fuego es diferente. **La norma de ensayo** que define

los métodos de ensayo también varía.

A cada producto se le aplica una **norma de marcado CE** armonizada específica. **La tabla siguiente presenta cada norma y su aplicación:**

Norma	Chimenea	Conductos de ventilación/extracción	Conductos de control de humos de incendio
Norma de clasificación	EN 13501-2	EN 13501-3	EN 13501-4
Norma de ensayo	EN 1366-13	EN 1366-1	EN 1366-9 Monosector EN 1366-8 Multisector
Norma de marcado CE	EN 1856-1 y 2 (Metálicos)	No existe	EN 12101-7

Hasta la última revisión de la norma **EN 13501-2 en junio de 2023**, esta no se adaptaba a la clasificación de chimeneas. Por lo tanto, las chimeneas se ensayaban y clasificaban de acuerdo con las normas de ventilación.

Hoy en día, ya no es posible: las chimeneas deben ensayarse de acuerdo con la norma **EN 1366-13** y **clasificarse** de acuerdo con la norma **EN 13501-2**.

La importancia del elemento de sellado:

Para obtener las clasificaciones mencionadas, **el ensayo se realiza con el conducto o chimenea y el elemento de sellado** para realizar el paso de sectorización.

El elemento de sellado **debe instalarse siempre en los puntos de paso de un sector de incendio**. Sin la instalación del elemento de sellado, **no se obtiene** la clasificación de resistencia al fuego.



Chimeneas

La reglamentación nacional de instalación puede exigir diferentes clasificaciones de resistencia al fuego para los sectores de incendio (EI30, EI60, EI90, EI120, EI180 o EI240). Por lo tanto, **dependiendo de la aplicación y la clasificación requerida**, la gama Dinak será diferente.

Dinak dispone de la más amplia selección de chimeneas con clasificación de resistencia al fuego EI, lo que nos permite ofrecer soluciones a los requisitos exigidos.

En el caso de **aplicación como chimenea**, la siguiente tabla muestra las soluciones disponibles, teniendo en cuenta la

diferenciación entre la clasificación de **fuego exterior** y la clasificación de **fuego interior y exterior**:

		Fuego Exterior (o→i)		Fuego Interior/Exterior (i↔o)
		De EI 30 a EI 120 ve-ho	EI 240 ve-ho	De EI 30/30 a EI 120/240 ve-ho
Calderas	<p>DP DWJ</p> <p>CARACTERÍSTICAS</p> <ul style="list-style-type: none"> • DP Encaje de 20mm • DWJ Encaje de 40mm • Acabado en acero inoxidable o lacado • 30 mm de aislamiento de lana de roca 100 kg/m³ <p>VENTAJAS</p> <ul style="list-style-type: none"> • Versatilidad • Acabado anticorte • Resistencia y robustez <p></p> <p><small>*Para más información, consultar página 8</small></p>	<p>DW50</p> <p>CARACTERÍSTICAS</p> <ul style="list-style-type: none"> • Encaje de 40mm • Acabado en acero inoxidable o lacado • 50 mm de aislamiento de lana de roca 100 kg/m³ <p>VENTAJAS</p> <ul style="list-style-type: none"> • Distancia reducida a materiales combustibles • Acabado anticorte • Ausencia de puente térmico <p></p> <p><small>*Para más información, consultar con Dinak</small></p>	<p>EI 120/240CH+</p> <p>CARACTERÍSTICAS</p> <ul style="list-style-type: none"> • Soldadura interior y exterior láser • Encaje de 40 mm • 100 mm de aislamiento de lana de roca densidad 100 kg/m³ <p>VENTAJAS</p> <ul style="list-style-type: none"> • Seguridad máxima en caso de fuego • Resistencia al fuego interior y exterior • Estanqueidad garantizada por la junta+ • Sencillez de instalación • Aislamiento acústico elevado <p></p>	
	Grupos Electrógenos	<p>De EI 30 a EI 180 ve-ho</p> <p>GE30+</p> <p>CARACTERÍSTICAS</p> <ul style="list-style-type: none"> • Encaje de 40mm • Ausencia de puente térmico • Acabado anticorte • 30 mm de aislamiento de lana de roca 100 kg/m³ <p>VENTAJAS</p> <ul style="list-style-type: none"> • Compensadores de dilatación integrados en módulos rectos • Estanqueidad garantizada por la junta+ • Sencillez de montaje <p></p> <p><small>*Para más información, consultar página 108</small></p>	<p>EI 240 ve-ho</p> <p>GE50+ GE100+</p> <p>CARACTERÍSTICAS</p> <ul style="list-style-type: none"> • Encaje de 40mm • Ausencia de puente térmico • Acabado anticorte • GE50+: 50 mm de lana de roca 100 kg/m³ • GE100+: 100 mm de lana de roca 100 kg/m³ <p>VENTAJAS</p> <ul style="list-style-type: none"> • Temperatura de la pared exterior reducida • Aislamiento acústico elevado • Estanqueidad garantizada por la junta+ <p></p> <p><small>*Para más información, consultar página 113</small></p>	<p>CLASIFICACIÓN DE RESISTENCIA AL FUEGO</p> <p>La gama EI120/240CH+ ha sido ensayada de acuerdo con la norma de ensayo EN 1366-13 para chimeneas y clasificada como "resistente al fuego" de acuerdo con la norma de clasificación EN 13501-2.</p> <p>EI 120 ve (i→o) EI 120 ho (i→o) EI 240 ve (o→i) EI 240 ho (o→i)</p> <p>CERTIFICACIÓN 0036 CPD 90220 064</p> <p>Con junta+</p> <p>Ø80-300 EN 1856-1 T600 H1 D V2 L50040 030 Ø350-450 EN 1856-1 T600 H1 D V2 L50050 045 Ø500-600 EN 1856-1 T600 H1 D V2 L50050 060 Ø650-800 EN 1856-1 T200 H1 D V2 L50060 0120</p> <p>Con junta+ y junta interior (para condensación)</p> <p>Ø80-300 EN 1856-1 T200 P1 D V2 L50040 000 Ø350-600 EN 1856-1 T200 P1 D V2 L50050 000 Ø650-800 EN 1856-1 T200 P1 D V2 L50060 000</p> <p><small>*Para más información, consultar página 124</small></p>

Control de humo de incendios

Las **aplicaciones de control de humos de incendio** son muy exigentes en términos de resistencia al fuego, ya que **extraen y evacuan los gases calientes de los incendios** para evitar la asfixia y **proteger a los ocupantes durante el tiempo necesario para la evacuación.**

Por tanto, deben funcionar de forma fiable durante el tiempo necesario para la evacuación.

Los requisitos y prestaciones de estos conductos son diferentes y **más exigentes que los de los conductos de ventilación** resistentes al fuego.

Para las aplicaciones de **extracción de humos de incendio**, Dinak ofrece gamas adaptadas a las situaciones en las que **no se atraviesa ningún sector de incendio** (monosector),

así como aquellas en las que **se atraviesa el sector de incendio** (multisector):

Monosector	Multisector
<p style="text-align: center;">E₆₀₀90</p>	<p style="text-align: center;">De EI 30 a EI 120 (ve-ho)</p>
<div style="text-align: center;"> <h3>DINAK XT</h3>  </div> <p>CARACTERÍSTICAS</p> <ul style="list-style-type: none"> • Encaje entre elementos de: <ul style="list-style-type: none"> - 20 mm de Ø125 a 700 mm - 40 mm de Ø750 a 1.000 mm • Clase D de estanqueidad, según la norma EN 12237 • Clase H1 de estanqueidad de gases (hasta 5.000 Pa en sobrepresión) • Acabado anticorte <p>VENTAJAS</p> <ul style="list-style-type: none"> • Sencillez de montaje • Resistencia y robustez <p>CLASIFICACIÓN DE RESISTENCIA AL FUEGO</p> <p>La gama DINAK XT ha sido ensayada de acuerdo con la norma de ensayo EN 1366-9 para conductos de control de humos de incendio monosector y clasificados como "resistentes al fuego" según la norma de clasificación EN 13501-4</p> <p>E₆₀₀90 (ho) 500 Single</p> <p>CERTIFICACIÓN</p> <p>0036 CPD 90220 036</p> <p>Ø125-300 EN 1856-1 T200 H1 W Vm L20040 040 Ø350-450 EN 1856-1 T200 H1 W Vm L20050 060 Ø500-600 EN 1856-1 T200 H1 W Vm L20060 080 Ø650-1000 EN 1856-1 T200 H1 W Vm L20080 0160</p> <p>MATERIALES</p> <ul style="list-style-type: none"> • Pared interior: Acero inoxidable AISI 316L / AISI 304 <p>MARCADO CE</p> <p>La gama DINAK XT cuenta con el marcado CE según la norma EN 12101-7, específica para aplicaciones de control de humos de incendio.</p> <p>0370 CPR 6293</p>	<div style="text-align: center;"> <h3>EI120XTmulti+</h3>  </div> <p>CARACTERÍSTICAS</p> <ul style="list-style-type: none"> • Encaje entre elementos de 40 mm • Clase D de estanqueidad, según la norma EN 12237 • Clase H1 de estanqueidad de gases (hasta 5.000 Pa en sobrepresión) • Acabado anticorte • 100 mm de aislamiento de lana mineral de altas prestaciones <p>VENTAJAS</p> <ul style="list-style-type: none"> • Sencillez de montaje • Resistencia y robustez • Estanqueidad garantizada por la junta+ <p>CLASIFICACIÓN DE RESISTENCIA AL FUEGO</p> <p>La gama EI 120XTmulti+ ha sido ensayada de acuerdo con la norma de ensayo EN 1366-8 para conductos de control de humos de incendio multisector y clasificados como "resistentes al fuego" según la norma de clasificación EN 13501-4</p> <p>EI 120 (ve-ho) S500multi</p> <p>CERTIFICACIÓN</p> <p>0036 CPD 90220 057</p> <p>Ø80-300 EN 1856-1 T600 H1 W Vm L20040 030 Ø350-450 EN 1856-1 T600 H1 W Vm L20040 045 Ø500-600 EN 1856-1 T600 H1 W Vm L20040 060 Ø650-800 EN 1856-1 T600 H1 W Vm L20060 0120</p> <p>MATERIALES</p> <ul style="list-style-type: none"> • Pared interior: Acero inoxidable AISI 316L / AISI 304 • Aislamiento: 100 mm de lana mineral de alta densidad • Pared exterior: Acero inoxidable AISI 304 / AISI 316L <p>MARCADO CE</p> <p>La gama EI120XTmulti+ cuenta con el marcado CE según la norma EN 12101-7, específica para aplicaciones de control de humos de incendio.</p> <p>0370 CPR 1915</p>

*Para más información, consultar con Dinak

*Para más información, consultar con Dinak

Ventilación/Extracción

Dinak dispone de una amplia gama de productos **EI especialmente diseñados para aplicaciones de ventilación y extracción** en compartimentación de incendio multisector.

Estas gamas permiten **mantener la sectorización de**

los elementos atravesados en caso de incendio, sin comprometer los criterios de seguridad y protección de los individuos, al tiempo que ofrecen un rendimiento óptimo como conductos de ventilación en condiciones normales de trabajo.

Para **conductos de ventilación/extracción**, las soluciones Dinak se muestran en la tabla siguiente.

En este caso, siempre se requiere una clasificación completa contra el **fuego interior y exterior**.

Fuego Interior/Exterior (i↔o)

EI 30/30 (ve-ho)

EI30VENT



CARACTERÍSTICAS

- Encaje entre elementos :
 - 20 mm de Ø125 a 600 mm
 - 40 mm de Ø650 a 1.000 mm
- Nivel de estanqueidad :
 - Con junta
 - Clase C, según la norma EN 12237
 - Clase N1 (hasta 200 Pa con tiro natural)
 - Con aro
 - Clase D, según la norma EN 12237
 - Clase H1 (hasta 5.000 Pa en sobrepresión)
- Acabado de seguridad
- 30mm de aislamiento de lana de roca 100kg/m³

VENTAJAS

- Sencillez de montaje
- Gama ideal para campanas de cocina
- Compuertas de inspección certificadas

CLASIFICACIÓN DE RESISTENCIA AL FUEGO

La gama EI30VENT ha sido ensayada de acuerdo con la norma de ensayo EN 1366-1 para conductos de ventilación y clasificada como "resistente al fuego" de acuerdo con la norma de clasificación EN 13501-3.

EI 30 ve (i↔o) EI 30 ho (i↔o)

CERTIFICACIÓN

0036 CPD 90220 019

EI30VENT con junta

Ø80-600 EN 1856-1 T200 N1 W Vm L20040 000

Ø650-1000 EN 1856-1 T200 N1 W Vm L20060 000

EI30VENT con aro

Ø80-300 EN 1856-1 T600 H1 W Vm L20040 G60

Ø350-450 EN 1856-1 T600 H1 W Vm L20040 G90

Ø500-600 EN 1856-1 T600 H1 W Vm L20040 G120

Ø650-1000 EN 1856-1 T600 H1 W Vm L20060 G240

MATERIALES

- Pared interior: Acero inoxidable AISI 316L / AISI 304
- Aislamiento: 30 mm de lana de roca de alta densidad
- Pared exterior: AISI 304 / Galvanizado (únicamente EI30VENT con junta, Ø80-600)

*Para más información, consultar página 131

De EI 60/60 a EI 120/240 (ve-ho)

EI120/240VENT+



CARACTERÍSTICAS

- Encaje entre elementos de 40 mm
- Clase D de estanqueidad, según la norma EN 12237
- Clase H1 de estanqueidad de gases (hasta 5.000 Pa en sobrepresión)
- 100 mm de aislamiento de lana mineral de altas prestaciones
- Acabado anticorte

VENTAJAS

- Seguridad máxima en caso de fuego
- Resistencia al fuego interior y exterior
- Estanqueidad garantizada por la junta+
- Sencillez de montaje
- Compuertas de inspección certificadas

CLASIFICACIÓN DE RESISTENCIA AL FUEGO

La gama EI120/240VENT+ ha sido ensayada de acuerdo con la norma de ensayo EN 1366-1 para conductos de ventilación y clasificada como "resistente al fuego" de acuerdo con la norma de clasificación EN 13501-3.

EI 120 ve (i→o) EI 120 ho (i→o)

EI 240 ve (o→i) EI 240 ho (o→i)

CERTIFICACIÓN

0036 CPD 90220 057

Ø80-300 EN 1856-1 T600 H1 W Vm L20040 030

Ø350-450 EN 1856-1 T600 H1 W Vm L20040 045

Ø500-600 EN 1856-1 T600 H1 W Vm L20040 060

Ø650-800 EN 1856-1 T600 H1 W Vm L20060 0120

MATERIALES

- Pared interior: Acero inoxidable AISI 316L / AISI 304
- Aislamiento: 100 mm de lana mineral de alta densidad
- Pared exterior: Acero inoxidable AISI 304 / AISI 316L

*Para más información, consultar página 143

EI 120/240CH+

Chimenea modular multicomcombustible de doble pared de acero inoxidable aislado para grupos electrógenos y calderas que requieren resistencia al fuego interior y exterior.

Atención: se requiere junta para instalaciones de condensación.



0036 CPR 90220 064

Con junta+

Ø80-300 EN 1856-1 T600 H1 D V2 L50040 O30
Ø350-450 EN 1856-1 T600 H1 D V2 L50050 O45
Ø500-600 EN 1856-1 T600 H1 D V2 L50050 O60
Ø650-800 EN 1856-1 T600 H1 D V2 L50060 O120
Ø80-300 EN 1856-1 T600 N1 D V2 L50040 G50
Ø350-450 EN 1856-1 T600 N1 D V2 L50050 G75
Ø500-600 EN 1856-1 T600 N1 D V2 L50050 G100
Ø650-800 EN 1856-1 T600 N1 D V2 L50060 G200

Con junta+ y junta exterior (para condensación)

Ø80-300 EN 1856-1 T200 P1 W V2 L50040 O00
Ø350-600 EN 1856-1 T200 P1 W V2 L50050 O00
Ø650-800 EN 1856-1 T200 N1 W V2 L50060 O00

CLASIFICACIÓN RESISTENCIA AL FUEGO EI

La gama EI120/240 CH+ ha sido ensayada de acuerdo con la norma de ensayo específica para chimeneas EN 1366-13, y clasificada como "resistente al fuego" de acuerdo con la nueva revisión de la norma de clasificación EN 13501-2:2023.

EI 120 ve (i→o)

EI 120 ho (i→o)

EI 240 ve (o→i)

EI 240 ho (o→i)

Esta solución impide la propagación del fuego desde el exterior hacia el interior y viceversa, vertical y horizontalmente.

Atención: La instalación en el paso de la sectorización de elementos de sellado suministrados por Dinak son necesarios para garantizar la clasificación de resistencia al fuego.

MATERIALES

- **Pared interior:** Acero inoxidable AISI 316L (1.4404)
Acero inoxidable AISI 304 (1.4301)
- **Aislamiento:** Lana mineral de espesor 100 mm
- **Pared exterior:** Acero inoxidable AISI 304 (1.4301)

CARACTERÍSTICAS

- Estanqueidad en las uniones entre elementos, mediante Junta+
- Junta de estanqueidad interior para instalaciones a condensación
- Soldadura interior y exterior laser
- Traspaso : 40 mm
- Estanqueidad a los gases con una clasificación H1 (hasta 5.000 Pa) o P1 (hasta 200 Pa)
- Temperatura máxima de gases 600°C (200°C en aplicaciones con junta interior)
- Diámetros disponibles : Ø80 a 800 mm



EI 120 ve-ho (i→o)
EI 240 ve-ho (o→i)



Ahora disponible **hasta Ø800mm**
con **junta de estanqueidad**



APLICACIONES

- Grupos electrógenos
- Calderas a condensación de gas y gasoil (con junta)
- Calderas de alta temperatura: gas, gasoil y biomasa
- Calderas de baja temperatura: gas y gasoil
- Calderas a pellets, leña y otros tipos de biomasa

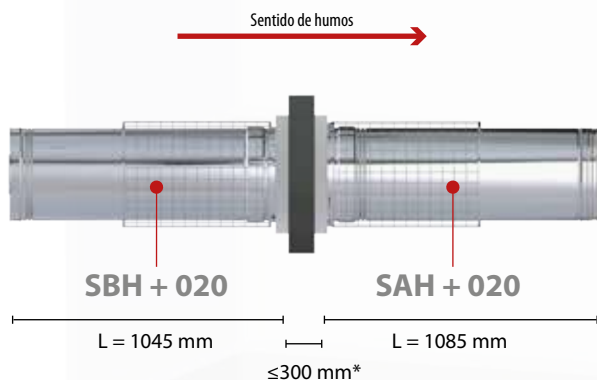
COMPARTIMENTACION DE INCENDIOS CON LA GAMA EI120/240CH+

Conforme a las clasificaciones de la página anterior, la gama EI120/240CH+ puede atravesar elementos de compartimentación de incendios EI120/240CH+ tanto horizontalmente como verticalmente.

El sellado de dichos elementos en los puntos en los que son atravesados por la gama EI120/240CH+ se realiza por medio de dos elementos específicos, diseñados y desarrollados por Dinak, tal y como se detalla en el esquema.

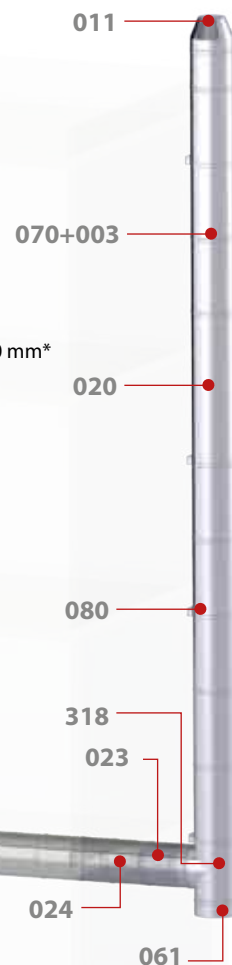
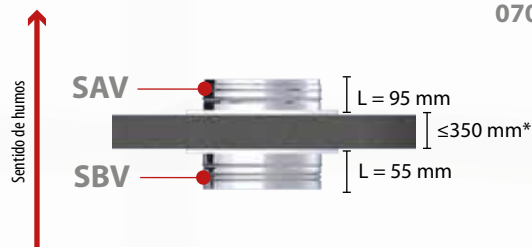
- un elemento de sellado M (SAH o SAV según instalaciones horizontales o verticales)
- un elemento de sellado F (SBH o SBV según instalaciones horizontales o verticales)

ELEMENTO DE SELLADO HORIZONTAL



L = Longitud útil
* Para más espesor, consúltenos.

ELEMENTO DE SELLADO VERTICAL



EJEMPLO DE INSTALACIÓN

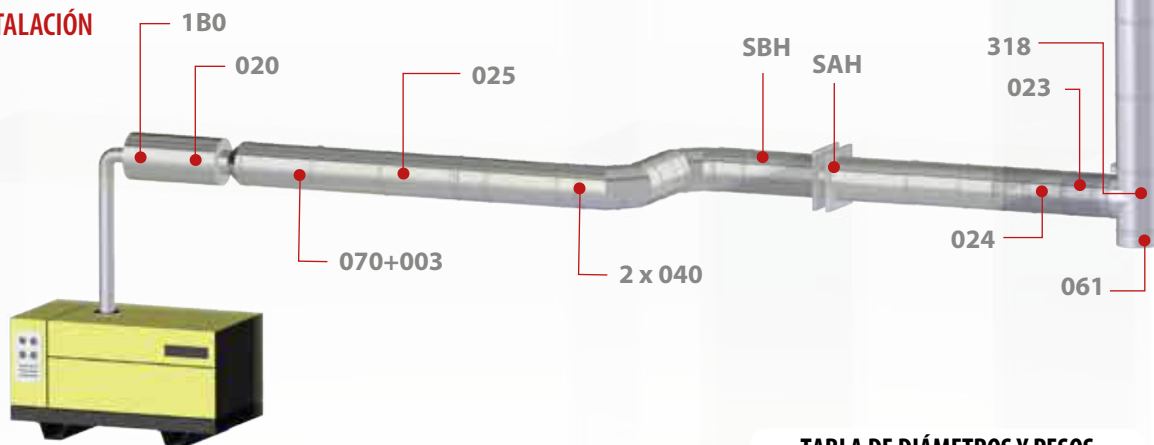


TABLA DE DIÁMETROS Y PESOS

Ø int (mm)	Ø ext (mm)	Aisl. (mm)	Peso (kg/m)
80	280	100	13
100	300	100	14,1
125	325	100	15,5
150	350	100	16,8
175	375	100	18,2
200	400	100	20,6
250	450	100	23,5
300	500	100	26,3
350	550	100	29,2
400	600	100	32,1
450	650	100	34,9
500	700	100	39,6
550	750	100	42,5
600	800	100	45,5
650	850	100	51,8
700	900	100	55
750	950	100	58,3
800	1000	100	61,5

LOS + EI120/240CH+

- EI120/240CH+ garantiza el cumplimiento de las normas vigentes en materia de seguridad contra incendios
- El sistema EI120/240CH+ ofrece una facilidad de instalación inigualable (solo hay que instalar un conducto)
- EI120/240CH+ permite un enfoque más rentable que otros sistemas del mercado



MÓDULOS RECTOS

020



Módulo recto largo L = 940 mm

Ø	Código	€
80	030008020HL	213,11
100	030010020HL	230,50
125	030012020HL	267,92
150	030015020HL	299,65
175	030017020HL	334,33
200	030020020HL	408,12
250	030025020HL	519,34
300	030030020HL	620,73
350	030035020HL	641,46
400	030040020HL	734,39
450	030045020HL	806,48
500	030050020HL	892,73
550	030055020HL	932,21
600	030060020HL	1.078,04

024



Módulo recto medio L = 440 mm

Código	€
030008024HL	130,06
030010024HL	143,58
030012024HL	168,42
030015024HL	188,86
030017024HL	212,76
030020024HL	256,23
030025024HL	306,81
030030024HL	332,13
030035024HL	357,47
030040024HL	422,40
030045024HL	465,62
030050024HL	632,67
030055024HL	646,76
030060024HL	728,88

025



Módulo recto corto L = 270 mm

Código	€
030008025HL	109,78
030010025HL	121,16
030012025HL	141,92
030015025HL	158,49
030017025HL	181,80
030020025HL	214,49
030025025HL	261,20
030030025HL	284,83
030035025HL	308,53
030040025HL	366,07
030045025HL	405,36
030050025HL	480,35
030055025HL	508,62
030060025HL	571,71

022



Módulo extensible L = 530 - 880 mm

Código	€
030008022HL	284,26
030010022HL	314,14
030012022HL	369,85
030015022HL	413,15
030017022HL	455,39
030020022HL	520,28
030025022HL	649,64
030030022HL	747,42
030035022HL	825,51
030040022HL	1.003,36
030045022HL	1.075,47
030050022HL	1.107,80
030055022HL	1.124,72
030060022HL	1.280,18

023



Módulo extensible L = 350 - 530 mm

Código	€
030008023HL	220,34
030010023HL	243,46
030012023HL	286,36
030015023HL	317,17
030017023HL	355,23
030020023HL	400,68
030025023HL	485,47
030030023HL	571,31
030035023HL	602,56
030040023HL	709,29
030045023HL	788,20
030050023HL	835,43
030055023HL	839,44
030060023HL	941,66

Encaje con junta de estanqueidad. Para DN>500, L=710 - 1060mm

Encaje con junta de estanqueidad. Para DN>500, L=360-710mm

DESVÍOS

318



Te 90° con deflector

Ø	Código	€
80	030008318HL	290,12
100	030010318HL	309,60
125	030012318HL	322,47
150	030015318HL	359,42
175	030017318HL	493,14
200	030020318HL	553,59
250	030025318HL	670,43
300	030030318HL	780,74
350	030035318HL	1.194,84
400	030040318HL	1.413,45
450	030045318HL	1.574,61
500	030050318HL	1.888,56
550	030055318HL	2.055,60
600	030060318HL	2.536,41

040



Codo 45°

Código	€
030008040HL	165,29
030010040HL	176,44
030012040HL	183,74
030015040HL	204,76
030017040HL	231,80
030020040HL	267,70
030025040HL	321,95
030030040HL	380,91
030035040HL	505,41
030040040HL	604,65
030045040HL	879,71
030050040HL	994,78
030055040HL	1.261,33
030060040HL	1.476,65

042



Codo 30°

Código	€
030008042HL	189,82
030010042HL	202,51
030012042HL	210,91
030015042HL	231,30
030017042HL	269,79
030020042HL	309,50
030025042HL	363,74
030030042HL	430,26
030035042HL	537,18
030040042HL	646,18
030045042HL	879,71
030050042HL	994,78
030055042HL	1.261,33
030060042HL	1.476,65

044



Codo 15°

Código	€
030008044HL	189,82
030010044HL	202,51
030012044HL	210,91
030015044HL	231,30
030017044HL	269,79
030020044HL	309,50
030025044HL	363,74
030030044HL	430,26
030035044HL	537,18
030040044HL	646,18
030045044HL	879,71
030050044HL	994,78
030055044HL	1.261,33
030060044HL	1.476,65

433



Codo 90°

Código	€
030008433HL	333,46
030010433HL	355,85
030012433HL	370,63
030015433HL	412,63
030017433HL	468,09
030020433HL	540,58
030025433HL	651,70
030030433HL	771,61
030035433HL	1.028,40
030040433HL	1.231,98
030045433HL	1.800,35
-	-
-	-
-	-

INSPECCIÓN Y LIMPIEZA

031



Te 90°

Ø	Código	€
80	030008031HL	261,08
100	030010031HL	278,68
125	030012031HL	290,24
150	030015031HL	323,47
175	030017031HL	443,84
200	030020031HL	498,23
250	030025031HL	603,37
300	030030031HL	702,65
350	030035031HL	1.075,37
400	030040031HL	1.272,13
450	030045031HL	1.417,16
500	030050031HL	1.699,70
550	030055031HL	1.850,03
600	030060031HL	2.282,77

060



Colector de hollín

Código	€
030008060HL	90,33
030010060HL	96,22
030012060HL	100,24
030015060HL	108,69
030017060HL	125,34
030020060HL	142,04
030025060HL	167,12
030030060HL	208,83
030035060HL	304,71
030040060HL	357,95
030045060HL	404,93
030050060HL	474,90
030055060HL	506,00
030060060HL	548,21

061



Colector de hollín con desagüe

Código	€
030008061HL	127,85
030010061HL	136,26
030012061HL	142,04
030015061HL	150,45
030017061HL	158,77
030020061HL	183,90
030025061HL	217,29
030030061HL	250,57
030035061HL	382,24
030040061HL	435,52
030045061HL	481,20
030050061HL	527,35
030055061HL	555,02
030060061HL	600,12

065



Placa base con desagüe

Código	€
030008065HL	278,22
030010065HL	299,65
030012065HL	324,24
030015065HL	324,24
030017065HL	371,53
030020065HL	371,53
030025065HL	420,62
030030065HL	451,94
030035065HL	458,61
030040065HL	469,75
030045065HL	507,77
030050065HL	514,58
030055065HL	514,58
030060065HL	545,90

MÓDULOS FINALES

011



Salida libre

Código	€
030008011HL	155,78
030010011HL	166,20
030012011HL	173,07
030015011HL	186,62
030017011HL	205,35
030020011HL	261,70
030025011HL	311,45
030030011HL	347,36
030035011HL	383,27
030040011HL	473,62
030045011HL	546,62
030050011HL	713,61
030055011HL	748,66
030060011HL	821,95

015



Terminal direccional

Ø	Código	€
80	030908015HL	137,25
100	030910015HL	163,33
125	030912015HL	185,72
150	030915015HL	187,04
175	030917015HL	209,58
200	030920015HL	211,13
250	030925015HL	242,74
300	030930015HL	311,80
350	030935015HL	368,61
400	030940015HL	423,20
450	030945015HL	459,41
500	030950015HL	495,56
550	030955015HL	497,30
600	030960015HL	533,77

1V0



Terminal tipo Venturi

Código	€
-	-
-	-
-	-
0300151V0HL	464,28
0300171V0HL	519,60
0300201V0HL	588,84
0300251V0HL	691,36
0300301V0HL	760,32
0300351V0HL	1.045,39
0300401V0HL	1.279,38
0300451V0HL	1.425,22
0300501V0HL	1.538,94
0300551V0HL	1.774,72
0300601V0HL	1.863,46

REMATES

014



Pasamuros

Código	€
030915014E1	89,37
039030014SW	96,11
039020014E2	96,11
039035014SW	112,10
030917014HL	89,37
039040014SW	163,49
039045014SW	185,77
039050014SW	228,24
039055014SW	234,90
039060014SW	248,26
030945014HL	530,11
030950014HL	539,21
030970014	577,21
030975014	630,91

13A



Cubreaguas para salida de tejado

Código	€
03902813ASW	75,94
03903013ASW	87,14
03091213AHL	96,09
03903513ASW	96,09
03091713AHL	123,28
03904013ASW	123,28
03904513ASW	143,31
03905013ASW	156,74
03905513ASW	172,43
03906013ASW	181,32
03906513ASW	188,02
03907013ASW	214,75
03907513ASW	281,51
03908013ASW	302,36

J02



Junta de estanqueidad para cubreaguas

Código	€
05S925J02FL	21,38
05S930J02FL	21,53
05S930J02FL	21,53
05S935J02FL	21,53
-	-
-	-
-	-
-	-
-	-
-	-
-	-
-	-
-	-
-	-
-	-
-	-

171

Salida de techo inclinada
30°/45°

Ø	Código	€
80	039028171FL	443,35
100	039030171FL	431,05
125	039032171FL	499,38
150	039035171FL	458,43
175	039037171FL	850,84
200	039040171FL	934,37
250	039045171FL	1.140,89
300	039050171FL	1.414,01
350	039055171FL	1.775,21
400	039060171FL	2.252,92
450	039065171FL	2.884,69
500	-	-
550	-	-
600	-	-

Necesario incluir cubreaguas ref. 13A

181



Salida de techo inclinada 5° / 30°

Código	€
039028181FL	367,75
039030181FL	395,26
039032181FL	418,61
039035181FL	454,65
039037181FL	802,37
039040181FL	878,64
039045181FL	1.067,18
039050181FL	1.316,49
039055181FL	1.646,27
039060181FL	2.082,36
039065181FL	2.659,10
-	-
-	-
-	-
-	-

Necesario incluir cubreaguas ref. 13A

191



Salida de techo plana

Código	€
039028191FL	300,22
039030191FL	312,90
039032191FL	335,45
039035191FL	368,21
039037191FL	713,71
039040191FL	776,66
039045191FL	932,36
039050191FL	1.138,20
039055191FL	1.410,44
039060191FL	1.770,51
039065191FL	2.246,71
-	-
-	-
-	-
-	-

Necesario incluir cubreaguas ref. 13A

JUNTAS

003



Junta exterior

Código	€
05S908003HL	11,20
05S920003GL	16,76
05S912003HL	19,37
05S925003GL	20,52
05S917003HL	21,14
05S930003GL	22,39
05S935003GL	24,28
05S940003GL	24,28
05S945003GL	24,28
05S950003GL	29,86
05S955003GL	31,69
05S960003GL	33,60
05S965003GL	35,47
05S970003GL	37,33

ABRAZADERAS Y ANCLAJES

070



Abrazadera de unión

Código	€
050908070HL	19,12
050920070GL	21,14
050912070HL	23,58
050925070GL	23,47
050917070HL	39,86
050930070GL	39,87
050935070GL	42,25
050940070GL	46,90
050945070GL	49,27
050950070GL	51,64
050955070GL	58,63
050960070GL	100,97
030965070GL	100,94
030970070GL	105,66

825



Sujección a techo de doble varilla

Ø	Código	€
80	039028825SW	27,07
100	039030825SW	28,94
125	030912825HL	29,24
150	039035825SW	30,19
175	030917825HL	32,03
200	039040825SW	33,64
250	039045825SW	35,33
300	039050825SW	45,66
350	039055825SW	46,60
400	039060825SW	48,06
450	039065825SW	67,01
500	039070825SW	97,31
550	039075825SW	121,74
600	039080825SW	146,15

080



Anclaje intermedio

Código	€
030908080HL	45,98
030920080GL	49,27
030912080HL	56,28
030925080GL	56,29
030917080HL	65,71
030930080GL	65,69
030935080GL	70,36
030940080GL	79,76
030945080GL	82,11
030950080GL	84,44
030955080GL	93,81
030960080GL	136,27
030965080GL	201,37
030970080GL	208,22

086



Anclaje intermedio plano

Código	€
030908086HL	43,60
030920086GL	46,94
030912086HL	53,59
030925086GL	53,59
030917086HL	62,56
030930086GL	62,56
030935086GL	67,01
030940086GL	75,95
030945086GL	78,18
030950086GL	80,43
030955086GL	89,34
030960086GL	129,76
030965086GL	134,25
030970086GL	138,73

083/83B

Anclaje regulable / recortable
L = 70 - 120 mm

Código	€
030908083HL	48,23
030920083GL	51,90
030912083HL	59,31
030925083GL	59,35
030917083HL	69,17
030930083GL	69,16
030935083GL	74,07
03094083BGL	219,33
03094583BGL	225,79
03095083BGL	232,26
03095583BGL	257,96
-	-
-	-
-	-
-	-

831/83A

Anclaje regulable / recortable
plano L = 70 - 120 mm

Código	€
030908831HL	48,23
030920831GL	49,43
030912831HL	59,30
030925831GL	56,44
030917831HL	69,17
030930831GL	65,89
030935831GL	70,58
03094083AGL	208,88
03094583AGL	215,04
03095083AGL	221,14
03095583AGL	245,71
-	-
-	-
-	-
-	-

Imagen del anclaje regulable para Ø150 mm.
En Ø300-450 se utilizan anclajes recortables.Imagen del anclaje regulable para Ø150 mm.
En Ø300-450 se utilizan anclajes recortables.

835



Anclaje recortable corto
L = 100 - 250 mm

Ø	Código	€
80	060908835HL	172,46
100	060920835GL	172,45
125	060912835HL	197,00
150	060925835GL	197,00
175	060917835HL	229,95
200	060930835GL	229,94
250	060935835GL	246,30
300	060940835GL	279,10
350	060945835GL	287,31
400	060950835GL	295,58
450	060955835GL	328,40
500	-	-
550	-	-
600	-	-

836



Anclaje recortable corto plano
L = 100 - 250 mm

Código	€
060908836HL	180,67
060920836GL	172,05
060912836HL	197,05
060925836GL	187,65
060917836HL	262,73
060930836GL	250,24
060935836GL	281,51
060940836GL	304,91
060945836GL	328,34
060950836GL	336,28
060955836GL	367,46
-	-
-	-
-	-

845



Anclaje recortable largo
L = 250 - 430 mm

Código	€
060908845HL	216,79
060920845GL	206,47
060912845HL	236,41
060925845GL	225,16
060917845HL	315,30
060930845GL	300,30
060935845GL	337,77
060940845GL	365,86
060945845GL	393,99
060950845GL	403,54
060955845GL	440,91
-	-
-	-
-	-

846



Anclaje recortable largo plano
L = 250 - 430 mm

Código	€
060908846HL	206,47
060920846GL	196,64
060912846HL	225,15
060925846GL	214,43
060917846HL	300,29
060930846GL	286,00
060935846GL	321,69
060940846GL	348,44
060945846GL	375,23
060950846GL	384,32
060955846GL	419,91
-	-
-	-
-	-

853



Anclaje en silla regulable con
carrete

Código	€
060008853HL	678,50
060010853HL	687,65
060012853HL	768,57
060015853HL	769,99
060017853HL	855,92
060020853HL	857,64
060025853HL	1.026,30
060030853HL	1.158,57
060035853HL	1.675,66
060040853HL	1.853,66
060045853HL	2.060,26
060050853HL	2.684,64
060055853HL	2.862,76
060060853HL	3.053,36

854



Placa anclaje con carrete

Ø	Código	€
80	060008854HL	454,60
100	060010854HL	460,73
125	060012854HL	514,94
150	060015854HL	515,90
175	060017854HL	573,47
200	060020854HL	574,61
250	060025854HL	687,62
300	060030854HL	776,23
350	060035854HL	1.122,69
400	060040854HL	1.241,95
450	060045854HL	1.380,37
500	060050854HL	1.593,94
550	060055854HL	1.710,28
600	060060854HL	1.835,90

090



Anclaje de carga

Código	€
030908090HL	71,78
030920090GL	77,44
030912090HL	82,11
030925090GL	82,11
030917090HL	86,82
030930090GL	86,82
030935090GL	91,44
030940090GL	100,89
030945090GL	112,62
030950090GL	127,06
030955090GL	131,74
030960090GL	173,89
-	-
-	-

110



Abrazadera de vientos

Código	€
030908110HL	44,12
030920110GL	46,90
030912110HL	51,62
030925110GL	51,64
030917110HL	70,36
030930110GL	70,36
030935110GL	77,44
030940110GL	79,76
030945110GL	82,11
030950110GL	84,44
030955110GL	93,81
030960110GL	131,59
-	-
-	-

ACOPLAMIENTOS

1A0



Acoplamiento para soldar

Código	€
0200081A0HL	347,04
0200101A0HL	377,39
0200121A0HL	389,77
0200151A0HL	419,79
0200171A0HL	484,45
0200201A0HL	490,55
0200251A0HL	555,71
0200301A0HL	656,57
0200351A0HL	760,86
0200401A0HL	826,22
0200451A0HL	956,95
0200501A0HL	1.144,80
0200551A0HL	1.230,36
0200601A0HL	1.308,71

1B0



Acoplamiento con brida

Código	€
0200081B0HL	376,22
0200101B0HL	412,65
0200121B0HL	435,90
0200151B0HL	479,87
0200171B0HL	544,53
0200201B0HL	575,20
0200251B0HL	665,10
0200301B0HL	810,45
0200351B0HL	1.151,70
0200401B0HL	1.285,54
0200451B0HL	1.724,66
0200501B0HL	2.016,12
0200551B0HL	2.225,10
0200601B0HL	2.437,47

ELEMENTOS DE SELLADO

SBH

Novedad



Elemento de sellado hembra
horizontal

Ø	Código	€
80	030008SBHHL	379,67
100	030010SBHHL	403,07
125	030012SBHHL	441,02
150	030015SBHHL	464,91
175	030017SBHHL	495,68
200	030020SBHHL	527,02
250	030025SBHHL	576,68
300	030030SBHHL	630,83
350	030035SBHHL	693,50
400	030040SBHHL	752,13
450	030045SBHHL	846,37
500	030050SBHHL	915,95
550	030055SBHHL	981,08
600	030060SBHHL	1.052,63

SAH

Novedad



Elemento de sellado macho
horizontal

Código	€
030008SAHHL	431,81
030010SAHHL	472,22
030012SAHHL	515,10
030015SAHHL	543,92
030017SAHHL	579,65
030020SAHHL	615,91
030025SAHHL	675,45
030030SAHHL	739,48
030035SAHHL	812,03
030040SAHHL	906,24
030045SAHHL	1.012,33
030050SAHHL	1.093,72
030055SAHHL	1.170,73
030060SAHHL	1.254,13

SBV

Novedad



Elemento de sellado hembra
vertical

Código	€
030008SBVHL	362,42
030010SBVHL	384,75
030012SBVHL	420,98
030015SBVHL	443,78
030017SBVHL	473,15
030020SBVHL	503,07
030025SBVHL	550,47
030030SBVHL	602,15
030035SBVHL	661,98
030040SBVHL	717,94
030045SBVHL	807,90
030050SBVHL	874,31
030055SBVHL	936,47
030060SBVHL	1.004,77

SAV

Novedad



Elemento de sellado macho
vertical

Código	€
030008SAVHL	412,19
030010SAVHL	450,74
030012SAVHL	491,68
030015SAVHL	519,20
030017SAVHL	553,31
030020SAVHL	587,92
030025SAVHL	644,75
030030SAVHL	705,87
030035SAVHL	775,12
030040SAVHL	865,05
030045SAVHL	966,32
030050SAVHL	1.044,00
030055SAVHL	1.117,52
030060SAVHL	1.197,13

Instalar con elemento de sellado macho horizontal (SAH)

Instalar con elemento de sellado hembra horizontal (SBH)

Instalar con elemento de sellado macho vertical (SAV)

Instalar con elemento de sellado hembra vertical (SBV)

AMPLIACIONES

026

Ampliación H - M



Ø M	100		125		150		175		200	
Ø H	Código	€	Código	€	Código	€	Código	€	Código	€
80	0600Y0026HL	252,29	0600Y2026HL	262,72	0600Y4026HL	293,54	0600Y5026HL	330,67	0600Y7026HL	380,14
100	-	-	0600AF026HL	262,72	0600AH026HL	293,54	0600AI026HL	330,67	0600AK026HL	380,14
125	-	-	-	-	0600A0026HL	293,54	0600A1026HL	330,67	0600A2026HL	380,14
150	-	-	-	-	-	-	0600B5026HL	330,67	0600B6026HL	380,14
175	-	-	-	-	-	-	-	-	0600C9026HL	380,14

Ø M	300		350		400		450		500	
Ø H	Código	€	Código	€	Código	€	Código	€	Código	€
100	0600AP026HL	544,61	0600AQ026HL	725,37	0600AR026HL	798,96	0600AS026HL	1.266,47	0600AT026HL	1.434,74
125	0600A4026HL	544,61	0600A5026HL	725,37	0600A6026HL	798,96	0600A7026HL	1.266,47	0600A8026HL	1.434,74
150	0600B8026HL	544,61	0600B9026HL	725,37	0600C0026HL	798,96	0600C1026HL	1.266,47	0600C2026HL	1.434,74
175	0600D1026HL	544,61	0600D2026HL	725,37	0600D3026HL	798,96	0600D4026HL	1.266,47	0600D5026HL	1.434,74
200	0600E3026HL	544,61	0600E4026HL	725,37	0600E5026HL	798,96	0600E6026HL	1.266,47	0600E7026HL	1.434,74
250	0600F4026HL	544,61	0600F5026HL	725,37	0600F6026HL	798,96	0600F7026HL	1.266,47	0600F8026HL	1.434,74
300	-	-	0600G5026HL	725,37	0600G6026HL	798,96	0600G7026HL	1.266,47	0600G8026HL	1.434,74
350	-	-	-	-	0600H5026HL	798,96	0600H6026HL	1.266,47	0600H7026HL	1.434,74
400	-	-	-	-	-	-	0600I4026HL	1.266,47	0600I5026HL	1.434,74
450	-	-	-	-	-	-	-	-	0600J2026HL	1.434,74



REDUCCIONES

026

Reducción H - M



Ø M	80		100		125		150		175	
Ø H	Código	€	Código	€	Código	€	Código	€	Código	€
100	0600AD026HL	236,46	-	-	-	-	-	-	-	-
125	0600BY026HL	236,46	0600BZ026HL	252,29	-	-	-	-	-	-
150	0600DE026HL	236,46	0600DF026HL	252,29	0600M0026HL	262,72	-	-	-	-
175	0600DL026HL	236,46	0600DM026HL	252,29	0600M1026HL	262,72	0600M2026HL	293,54	-	-
200	0600ER026HL	236,46	0600ES026HL	252,29	0600M3026HL	262,72	0600M4026HL	293,54	0600M5026HL	330,67
250	0600GU026HL	236,46	0600GV026HL	252,29	0600M6026HL	262,72	0600M7026HL	293,54	0600M8026HL	330,67
300	-	-	0600HC026HL	252,29	0600N0026HL	262,72	0600N1026HL	293,54	0600N2026HL	330,67
350	-	-	0600HK026HL	252,29	0600N5026HL	262,72	0600N6026HL	293,54	0600N7026HL	330,67
400	-	-	0600HS026HL	252,29	0600O1026HL	262,72	0600O2026HL	293,54	0600O3026HL	330,67
450	-	-	0600HZ026HL	252,29	0600O8026HL	262,72	0600O9026HL	293,54	0600P0026HL	330,67
500	-	-	0600IG026HL	252,29	0600P6026HL	262,72	0600P7026HL	293,54	0600P8026HL	330,67

Ø M	250		300		350		400		450	
Ø H	Código	€	Código	€	Código	€	Código	€	Código	€
300	0600N4026HL	461,87	-	-	-	-	-	-	-	-
350	0600N9026HL	461,87	0600O0026HL	544,61	-	-	-	-	-	-
400	0600O5026HL	461,87	0600O6026HL	544,61	0600O7026HL	725,37	-	-	-	-
450	0600P2026HL	461,87	0600P3026HL	544,61	0600P4026HL	725,37	0600P5026HL	798,96	-	-
500	0600Q0026HL	461,87	0600Q1026HL	544,61	0600Q2026HL	725,37	0600Q3026HL	798,96	0600Q4026HL	1.266,47

DINAK EI30VENT

Conducto modular metálico de doble pared con aislamiento intermedio de lana de roca, específicamente diseñado para extracción de campanas de cocina industriales.



0036 CPD 90220 019

DINAK EI30VENT con junta

1.4404 / 316L	Ø80-600	EN 1856-1 T200 N1 W V2 L50040 000
1.4301 / 304	Ø80-600	EN 1856-1 T200 N1 W Vm L20040 000

DINAK EI30VENT con aro

1.4404 / 316L	Ø80-300	EN 1856-1 T600 H1 W V2 L50040 G60
1.4301 / 304	Ø80-300	EN 1856-1 T600 H1 W Vm L20040 G60

Para ver designaciones hasta DN1000, consultar certificado CE de la gama

CLASIFICACIÓN RESISTENCIA AL FUEGO

La gama EI30VENT ha sido ensayada de acuerdo con la norma de ensayo específica para ventilación EN 1366-1, y clasificada como "resistente al fuego" de acuerdo con la norma de clasificación EN 13501-3:2023.

EI 30 ve (i↔o)

EI 30 ho (i↔o)

Esta solución impide la propagación del fuego desde el exterior hacia el interior y viceversa, vertical y horizontalmente.

MATERIALES

- **Pared interior:** Inox AISI 304 (1.4301)
Inox AISI 316L (1.4404)
- **Pared exterior:** Inox AISI 304 (1.4301) acabado brillante
Inox AISI 316L (1.4404), para ambientes marinos u otros altamente corrosivos, acabado brillante
Inox AISI 409L (1.4512) para montaje interior, acabado brillante. Disponible hasta Ø750
Acero Galvanizado (versión J) para montaje interior. Disponible hasta Ø750
- **Aislamiento:** Lana de roca de 30 mm de espesor

CARACTERÍSTICAS

- Alta resistencia mecánica y estabilidad. Ensayos de compresión, tracción en las uniones y carga de viento realizados conforme a la norma UNE-EN 1859.
- Materiales pertenecientes a la clase A1 de reacción al fuego.
- Estanqueidad al agua de lluvia. Ensayado según norma UNE-EN 1856-1.
- La versión EI30VENT con aro ha obtenido las máximas clasificaciones de estanqueidad al aire según las normas europeas UNE-EN 1443 de chimeneas (clase H1, hasta 5.000 Pa), y UNE-EN 1507 de conductos de ventilación (clase D3, hasta 2.000 Pa en sobrepresión, y 750 Pa en aspiración)
- Única empresa con marcado CE hasta Ø1000.

Disponible en 2 versiones

Con junta (J)



Con aro (KS)



APLICACIONES EI30VENT CON JUNTA

- Para instalaciones con baja presión de extracción:
Hasta 40 Pa en sobrepresión
Hasta 200 Pa en aspiración (presión negativa)
- Incorpora una junta de silicona (Tmax = 200 °C) en las uniones entre elementos.



APLICACIONES EI30VENT CON ARO

- Para instalaciones con alta presión de extracción:
Hasta 5.000 Pa en sobrepresión y 2.000 Pa en aspiración (presión negativa)
- Incorpora un aro de estanqueidad perimetral en las uniones sobre el que se aplica un sellante de silicona neutra resistente a altas temperaturas.



Para calcular el precio de las distintas combinaciones de materiales (pared interior / pared exterior), aplicar los siguientes coeficientes partiendo de la tarifa en 304/304:

316L/304

+10%

304/316L

+15%

El coeficiente no se aplica sobre las abrazaderas y anclajes.

Los registros de inspección diseñados por Dinak han sido **certificados según norma de ensayos UNE-EN 1366-1**, cumpliendo con ello las indicaciones de instalación de registros de inspección recogidas por el DB SI 1 del CTE:

- En cambios de dirección con ángulos mayores de 30°
- Cada 3 m como máximo en tramos horizontales

Estos registros han sido especialmente diseñados para mantener la estética general de la instalación a la vez que facilita las operaciones de limpieza de la chimenea, ya que la **compuerta de inspección se integra perfectamente en la geometría del conducto**, manteniendo la funcionalidad requerida a estos elementos.

Esta pieza está disponible en dos versiones: con la longitud de un módulo recto largo (20P) y con la longitud de un módulo recto medio (24P); lo que se traduce en mayor versatilidad y facilidad de adaptación a cada instalación en particular.



EJEMPLO DE INSTALACIÓN

DINAK EI30VENT para una campana de cocina industrial, cuya vertical discurre por el patio interior del edificio y a menos de 1,5 m de ventanas.

DINAK puede suministrar **Cajas de Extracción de humos de Cocina**, certificadas F₄₀₀90 según norma UNE-EN 12101-3:2016

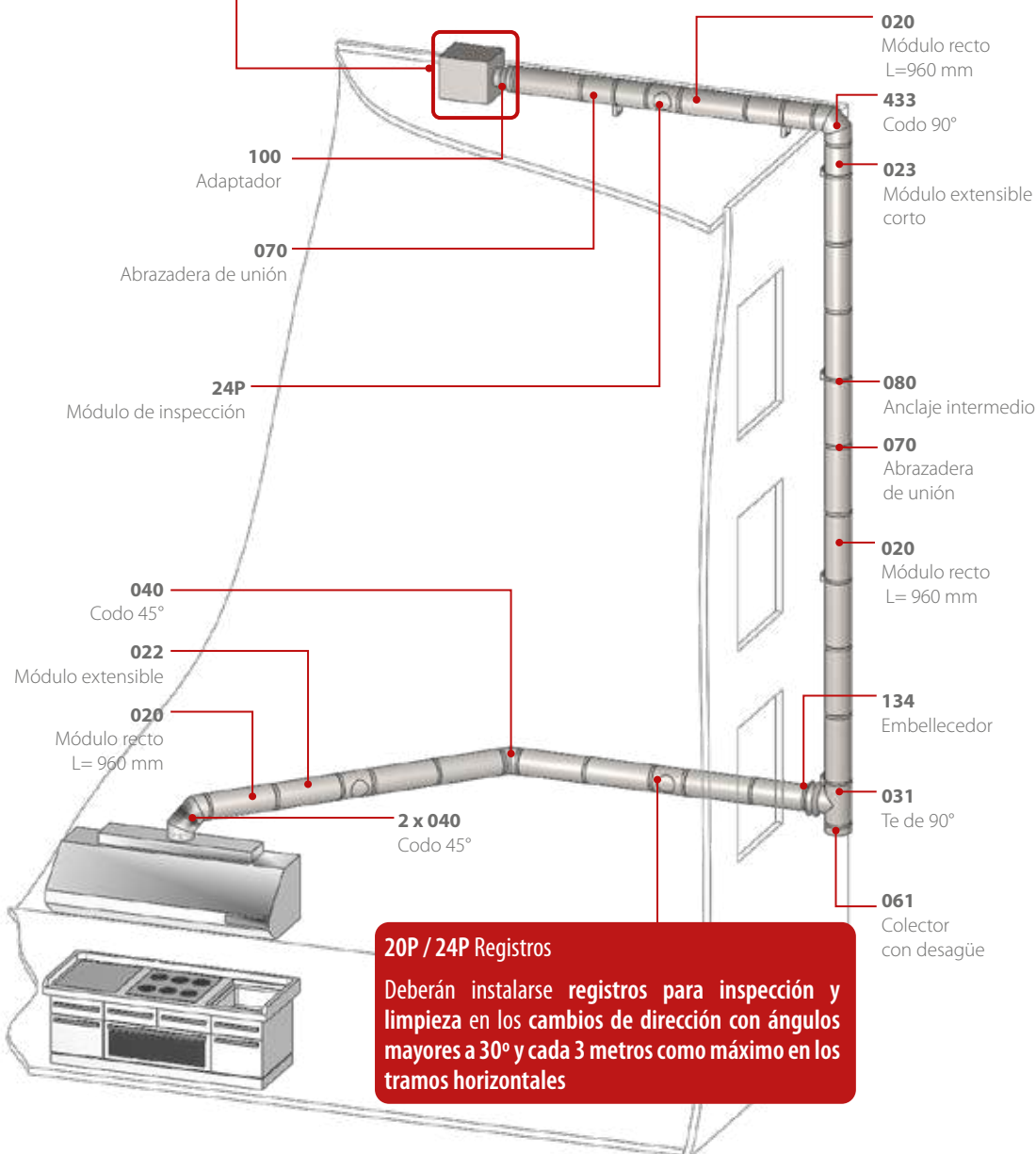


TABLA DE PESOS

Ø int (mm)	Ø ext (mm)	Aisl. (mm)	Peso (kg/m)
80	140	30	4,2
100	160	30	4,9
125	185	30	5,7
150	210	30	6,5
175	235	30	7,3
200	260	30	8
250	310	30	9,8
300	360	30	11,5
350	410	30	14,3
400	460	30	16
450	510	30	17,9
500	560	30	19,5
550	610	30	21,4
600	660	30	23,2
650	710	30	31,5
700	760	30	33,9
750	810	30	36,2
800	860	30	38,4
850	910	30	40,5
900	960	30	43
950	1010	30	45,2
1000	1060	30	47,5

20P / 24P Registros

Deberán instalarse registros para inspección y limpieza en los cambios de dirección con ángulos mayores a 30° y cada 3 metros como máximo en los tramos horizontales

MÓDULOS RECTOS

020



Módulo recto L = 960 mm

Ø	Código	€
125	030012020J	162,00
150	030015020J	179,85
175	030017020J	199,95
200	030020020J	245,62
250	030025020J	311,94
300	030030020J	373,67
350	030035020J	424,36
400	030040020J	485,07
450	030045020J	531,04
500	030050020J	586,26
550	030055020J	640,74
600	030060020J	739,85

024



Módulo recto L = 460 mm

Código	€
030012024J	103,46
030015024J	114,64
030017024J	128,44
030020024J	156,24
030025024J	186,92
030030024J	208,93
030035024J	240,74
030040024J	283,32
030045024J	310,64
030050024J	418,05
030055024J	448,46
030060024J	504,66

025



Módulo recto L = 290 mm

Código	€
030012025J	87,86
030015025J	96,80
030017025J	110,25
030020025J	131,69
030025025J	160,07
030030025J	187,93
030035025J	209,06
030040025J	246,87
030045025J	271,69
030050025J	319,59
030055025J	341,72
030060025J	383,38

022



Extensible L = 550 – 900 mm

Código	€
030012022J	202,18
030015022J	224,52
030017022J	246,81
030020022J	296,97
030025022J	370,39
030030022J	427,26
030035022J	517,94
030040022J	628,11
030045022J	671,87
030050022J	691,20
030055022J	734,36
030060022J	834,95

023



Extensible L = 370 – 550 mm

Código	€
030012023J	157,54
030015023J	173,16
030017023J	193,27
030020023J	230,01
030025023J	278,44
030030023J	328,60
030035023J	380,63
030040023J	446,96
030045023J	494,93
030050023J	523,47
030055023J	551,37
030060023J	617,78

DESVÍOS

030



Te 135°

Ø	Código	€
125	030012030	306,36
150	030015030	333,59
175	030017030	364,78
200	030020030	416,20
250	030025030	680,15
300	030030030	771,70
350	030035030	901,59
400	030040030	1.250,73
450	030045030	1.420,47
500	030050030	1.445,46
550	030055030	1.615,16
600	030060030	1.872,36

031



Te 90°

Código	€
030012031J	198,47
030015031J	218,51
030017031J	296,68
030020031J	336,67
030025031J	407,26
030030031J	476,32
030035031J	791,79
030040031J	934,37
030045031J	1.037,28
030050031J	1.239,17
030055031J	1.354,89
030060031J	1.667,53

33A



Te 90° para aspiración con deflector

Código	€
03001233AJ	207,66
03001533AJ	229,71
03001733AJ	319,26
03002033AJ	357,83
03002533AJ	447,98
03003033AJ	523,95
03003533AJ	870,98
03004033AJ	1.027,81
03004533AJ	1.141,01
03005033AJ	1.363,09
03005533AJ	1.490,37
03006033AJ	1.834,29

040



Codo 45°

Código	€
030012040J	112,48
030015040J	123,99
030017040J	139,62
030020040J	163,00
030025040J	195,81
030030040J	232,62
030035040J	336,43
030040040J	401,16
030045040J	578,38
030050040J	652,24
030055040J	946,46
030060040J	1.105,19

042



Codo 30°

Código	€
030012042J	128,44
030015042J	139,62
030017042J	162,00
030020042J	187,56
030025042J	220,44
030030042J	261,65
030035042J	356,96
030040042J	428,05
030045042J	578,38
030050042J	652,24
030055042J	946,46
030060042J	1.105,19

INSPECCIÓN Y LIMPIEZA

044



Codo 15°

Ø	Código	€
125	030012044J	128,44
150	030015044J	139,62
175	030017044J	162,00
200	030020044J	187,56
250	030025044J	220,44
300	030030044J	261,65
350	030035044J	356,96
400	030040044J	428,05
450	030045044J	578,38
500	030050044J	652,24
550	030055044J	946,46
600	030060044J	1.105,19

433



Codo 90°

Código	€
030012433J	222,32
030015433J	246,21
030017433J	278,61
030020433J	323,44
030025433J	389,74
030030433J	462,35
030035433J	674,43
030040433J	806,66
030045433J	1.173,57
030050433J	1.326,47
030055433J	1.930,11
030060433J	2.256,96

20P



Módulo recto con inspección L = 960 mm

Código	€
03001220PJ	293,13
03001520PJ	310,96
03001720PJ	331,09
03002020PJ	376,76
03002520PJ	443,08
03003020PJ	504,80
03003520PJ	555,48
03004020PJ	616,19
03004520PJ	662,20
03005020PJ	717,37
03005520PJ	771,88
03006020PJ	870,96

24P



Módulo recto con inspección L = 460 mm

Código	€
03001224PJ	234,58
03001524PJ	245,78
03001724PJ	259,58
03002024PJ	287,37
03002524PJ	318,01
03003024PJ	340,06
03003524PJ	371,85
03004024PJ	414,48
03004524PJ	441,76
03005024PJ	549,19
03005524PJ	579,60
03006024PJ	635,79

060



Colector de hollín

Código	€
030012060	64,86
030015060	70,33
030017060	81,12
030020060	91,89
030025060	108,14
030030060	135,10
030035060	196,60
030040060	230,96
030045060	261,23
030050060	306,36
030055060	326,45
030060060	353,65

MÓDULOS FINALES

REMATES

061



Colector de hollín con desagüe

Ø	Código	€
125	030012061	91,89
150	030015061	97,37
175	030017061	102,73
200	030020061	118,99
250	030025061	140,62
300	030030061	162,13
350	030035061	246,59
400	030040061	281,01
450	030045061	310,47
500	030050061	340,20
550	030055061	358,10
600	030060061	387,15

011



Salida libre

Código	€
030012011J	81,44
030015011DWJ	87,44
030017011J	96,55
030020011DWJ	123,64
030025011DWJ	147,78
030030011DWJ	178,38
030035011DWJ	199,59
030040011DWJ	247,81
030045011DWJ	287,02
030050011DWJ	377,41
030055011DWJ	395,50
030060011DWJ	434,72

015



Salida direccional horizontal

Código	€
030912015	76,50
030915015	96,22
030917015	96,22
030920015	121,79
030925015	167,71
030930015	191,59
030935015	215,44
030940015	248,46
030945015	321,07
030950015	381,47
030955015	438,71
030960015	476,86

1V0



Terminal tipo venturi

Código	€
-	-
0300151V0J	452,83
0300171V0J	505,53
0300201V0J	575,01
0300251V0J	674,38
0300301V0J	743,66
0300351V0J	1.016,94
0300401V0J	1.241,57
0300451V0J	1.380,46
0300501V0J	1.488,76
0300551V0J	1.806,07
0300601V0J	1.743,71

014



Pasamuros

Código	€
030912014	62,56
030915014	64,76
030917014	73,29
030920014	84,90
030925014	96,11
030930014	112,10
030935014	163,49
030940014	185,77
030945014	228,24
030950014	234,90
030955014	248,26
030960014	530,11

13A



Cubreaguas

Ø	Código	€
125	03091213A	58,11
150	03091513A	62,57
175	03091713A	63,55
200	03092013A	64,76
250	03092513A	87,14
300	03093013A	96,09
350	03093513A	123,28
400	03094013A	143,31
450	03094513A	156,74
500	03095013A	172,43
550	03095513A	181,32
600	03096013A	188,02

J02



Junta de estanqueidad para cubreaguas

Código	€
05S918J02FL	12,58
05S920J02FL	13,46
05S923J02FL	14,78
05S925J02FL	21,38
05S930J02FL	21,53
05S935J02FL	21,53
-	-
-	-
-	-
-	-
-	-
-	-
-	-
-	-

171



Salida de techo inclinada 30°/45°

Código	€
039018171FL	334,36
039020171FL	338,48
039023171FL	411,77
039025171FL	405,09
039030171FL	431,05
039035171FL	458,43
039040171FL	934,37
039045171FL	1.140,89
039050171FL	1.414,01
039055171FL	1.775,21
039060171FL	2.252,92
039065171FL	2.884,69

181



Salida de techo inclinada 5°/30°

Código	€
039018181FL	270,44
039020181FL	299,67
039023181FL	321,38
039025181FL	350,32
039030181FL	395,26
039035181FL	454,65
039040181FL	878,64
039045181FL	1.067,18
039050181FL	1.316,49
039055181FL	1.646,27
039060181FL	2.082,36
039065181FL	2.659,10

191



Salida de techo plana

Código	€
039018191FL	248,98
039020191FL	282,07
039023191FL	287,07
039025191FL	292,66
039030191FL	312,90
039035191FL	368,21
039040191FL	776,66
039045191FL	932,36
039050191FL	1.138,20
039055191FL	1.410,44
039060191FL	1.770,51
039065191FL	2.246,71

Necesario incluir cubreaguas ref. 13A

Necesario incluir cubreaguas ref. 13A

Necesario incluir cubreaguas ref. 13A

ABRAZADERAS Y ANCLAJES

133



Placa remate 0°/30°

Ø	Código	€
125	030912133	82,97
150	030915133DW	86,18
175	030917133	97,57
200	030920133DW	104,10
250	030925133DW	117,09
300	030930133DW	134,87
350	030935133DW	162,54
400	030940133DW	308,97
450	030945133DW	351,09
500	030950133DW	394,96
550	030955133DW	442,23
600	030960133DW	492,54

132



Placa remate 30°/45°

Código	€
030912132	82,97
030915132DW	86,18
030917132	97,57
030920132DW	104,10
030925132DW	117,09
030930132DW	134,87
030935132DW	162,54
030940132DW	308,97
030945132DW	351,09
030950132DW	394,96
030955132DW	442,23
030960132DW	492,54

070



Abrazadera de unión

Código	€
030912070	13,09
030915070	13,80
030917070	14,56
030920070	16,77
030925070	20,12
030930070	22,37
030935070	37,95
030940070	40,23
030945070	44,68
030950070	46,94
030955070	49,17
030960070	55,84

70C



Abrazadera de unión cierre rápido

Código	€
03091270C	13,09
03091570C	13,80
03091770C	14,55
03092070C	16,77
03092570C	20,12
03093070C	22,37
-	-
-	-
-	-
-	-
-	-
-	-
-	-

825



Sujeción a techo de doble varilla

Código	€
030912825	26,80
030915825	27,66
030917825	28,46
030920825	31,06
030925825	35,22
030930825	40,20
030935825	46,92
030940825	50,26
030945825	56,97
030950825	58,65
030955825	60,31
030960825	67,01

080



Anclaje intermedio

Ø	Código	€
125	030912080	35,73
150	030915080	36,90
175	030917080	37,95
200	030920080	41,40
250	030925080	46,94
300	030930080	53,59
350	030935080	62,56
400	030940080	67,01
450	030945080	75,94
500	030950080	78,18
550	030955080	80,41
600	030960080	89,36

086



Anclaje intermedio plano

Código	€
030912086	35,73
030915086	36,90
030917086	37,95
030920086	41,40
030925086	46,94
030930086	53,59
030935086	62,56
030940086	67,01
030945086	75,94
030950086	78,18
030955086	80,41
030960086	89,36

083 / 83B



Anclaje regulable / recortable L = 70 - 120 mm

Código	€
030912083	39,51
030915083	40,58
030917083	41,40
030920083	43,58
030925083	49,42
030930083	56,50
030935083	65,89
030940083	70,58
03094583B	208,88
03095083B	215,04
03095583B	221,14
03096083B	245,71

831 / 83A



Anclaje regulable / recortable plano L = 70 - 120 mm

Código	€
030912831	39,51
030915831	40,58
030917831	41,40
030920831	43,58
030925831	49,42
030930831	56,50
030935831	65,89
030940831	70,58
03094583A	208,88
03095083A	215,04
03095583A	221,14
03096083A	245,71

835



Anclaje recortable L = 100 - 250 mm

Código	€
060912835	125,13
060915835	129,06
060917835	132,93
060920835	144,75
060925835	164,25
060930835	187,65
060935835	219,01
060940835	234,57
060945835	265,83
060950835	273,62
060955835	281,51
060960835	312,78

Imagen del anclaje regulable para Ø150 mm. En Ø450-600 se utilizan anclajes recortables.

Imagen del anclaje regulable para Ø150 mm. En Ø450-600 se utilizan anclajes recortables.

836



Anclaje recortable plano L = 100 - 250 mm

Ø	Código	€
125	060912836	132,93
150	060915836	132,93
175	060917836	140,79
200	060920836	148,53
250	060925836	172,05
300	060930836	187,65
350	060935836	250,24
400	060940836	281,51
450	060945836	304,91
500	060950836	328,34
550	060955836	336,28
600	060960836	367,46

845



Anclaje recortable L = 250 - 430 mm

Código	€
060912845	143,02
060915845	147,48
060917845	151,97
060920845	165,49
060925845	187,67
060930845	214,43
060935845	250,26
060940845	268,05
060945845	303,80
060950845	312,78
060955845	321,69
060960845	357,47

846



Anclaje recortable plano L = 250 - 430 mm

Código	€
060912846	151,97
060915846	151,97
060917846	160,89
060920846	169,74
060925846	196,64
060930846	214,43
060935846	286,00
060940846	321,69
060945846	348,44
060950846	375,23
060955846	384,33
060960846	419,91

853



Anclaje en silla regulable

Código	€
060012853J	324,95
060015853J	378,30
060017853J	410,12
060020853J	466,94
060025853J	694,89
060030853J	779,15
060035853J	866,41
060040853J	1.035,74
060045853J	1.165,97
060050853J	1.682,16
060055853J	1.863,75
060060853J	2.071,09

854



Placa anclaje en silla c/carrete

Código	€
060012854J	205,76
060015854J	214,47
060017854J	242,90
060020854J	297,44
060025854J	516,86
060030854J	574,62
060035854J	639,16
060040854J	705,95
060045854J	770,97
060050854J	1.231,72
060055854J	1.376,00
060060854J	1.561,31

86T



Kit de anclajes + módulo recto para 3 metros en voladizo

Ø	Código	€
125	03001286TJ	349,42
150	03001586TJ	369,90
175	03001786TJ	402,94
200	03002086TJ	454,64
250	03002586TJ	553,10
300	03003086TJ	696,78
350	03003586TJ	767,12
400	03004086TJ	898,95
450	03004586TJ	978,00
500	03005086TJ	1.064,50
550	03005586TJ	1.150,53
600	03006086TJ	1.284,64

090



Anclaje de carga

Código	€
030912090	58,10
030915090	58,10
030917090	60,32
030920090	64,76
030925090	73,76
030930090	78,18
030935090	82,69
030940090	87,10
030945090	96,11
030950090	107,26
030955090	121,02
030960090	125,45

110



Abrazadera de vientos

Código	€
030912110	35,73
030915110	35,73
030917110	37,95
030920110	40,23
030925110	44,68
030930110	49,17
030935110	67,01
030940110	73,76
030945110	75,94
030950110	78,18
030955110	80,41
030960110	89,36



AMPLIACIONES Y REDUCCIONES

026

Ampliaciones y reducciones



Ø H	Ø M 125		150		175		200		250		300	
	Código	€	Código	€	Código	€	Código	€	Código	€	Código	€
125	-	-	0600A0026J	166,75	0600A1026J	188,31	0600A2026J	216,46	0600A3026J	263,93	0600A4026J	328,63
150	0600M0026J	166,75	-	-	0600B5026J	188,31	0600B6026J	216,46	0600B7026J	263,93	0600B8026J	328,63
175	0600M1026J	188,31	0600M2026J	188,31	-	-	0600C9026J	216,46	0600D0026J	263,93	0600D1026J	328,63
200	0600M3026J	216,46	0600M4026J	216,46	0600M5026J	216,46	-	-	0600E2026J	263,93	0600E3026J	328,63
250	0600M6026J	263,93	0600M7026J	263,93	0600M8026J	263,93	0600M9026J	263,93	-	-	0600F4026J	328,63
300	0600N0026J	328,63	0600N1026J	328,63	0600N2026J	328,63	0600N3026J	328,63	0600N4026J	328,63	-	-
350	0600N5026J	478,34	0600N6026J	478,34	0600N7026J	478,34	0600N8026J	478,34	0600N9026J	478,34	0600O0026J	478,34
400	0600O1026J	526,49	0600O2026J	526,49	0600O3026J	526,49	0600O4026J	526,49	0600O5026J	526,49	0600O6026J	526,49
450	0600O8026J	828,20	0600O9026J	828,20	0600P0026J	828,20	0600P1026J	828,20	0600P2026J	828,20	0600P3026J	828,20
500	0600P6026J	936,40	0600P7026J	936,40	0600P8026J	936,40	0600P9026J	936,40	0600Q0026J	936,40	0600Q1026J	936,40
550	0600Q5026J	1.359,90	0600Q6026J	1.359,90	0600Q7026J	1.359,90	0600Q8026J	1.359,90	0600Q9026J	1.359,90	0600R0026J	1.359,90
600	0600R5026J	1.589,14	0600R6026J	1.589,14	0600R7026J	1.589,14	0600R8026J	1.589,14	0600R9026J	1.589,14	0600S0026J	1.589,14

Ø H	Ø M 350		400		450		500		550		600	
	Código	€	Código	€	Código	€	Código	€	Código	€	Código	€
125	0600A5026J	478,34	0600A6026J	526,49	0600A7026J	828,20	0600A8026J	936,40	0600J7026J	1.359,90	-	-
150	0600B9026J	478,34	0600C0026J	526,49	0600C1026J	828,20	0600C2026J	936,40	0600K7026J	1.359,90	0600K8026J	1.589,14
175	0600D2026J	478,34	0600D3026J	526,49	0600D4026J	828,20	0600D5026J	936,40	0600MJ026J	1.359,90	0600MK026J	1.589,14
200	0600E4026J	478,34	0600E5026J	526,49	0600E6026J	828,20	0600E7026J	936,40	0600E8026J	1.359,90	0600ND026J	1.589,14
250	0600F5026J	478,34	0600F6026J	526,49	0600F7026J	828,20	0600F8026J	936,40	0600F9026J	1.359,90	0600G0026J	1.589,14
300	0600G5026J	478,34	0600G6026J	526,49	0600G7026J	828,20	0600G8026J	936,40	0600G9026J	1.359,90	0600H0026J	1.589,14
350	-	-	0600H5026J	526,49	0600H6026J	828,20	0600H7026J	936,40	0600H8026J	1.359,90	0600H9026J	1.589,14
400	0600O7026J	526,49	-	-	0600I4026J	828,20	0600I5026J	936,40	0600I6026J	1.359,90	0600I7026J	1.589,14
450	0600P4026J	828,20	0600P5026J	828,20	-	-	0600J2026J	936,40	0600J3026J	1.359,90	0600J4026J	1.589,14
500	0600Q2026J	936,40	0600Q3026J	936,40	0600Q4026J	936,40	-	-	0600J9026J	1.359,90	0600K0026J	1.589,14
550	0600R1026J	1.359,90	0600R2026J	1.359,90	0600R3026J	1.359,90	0600R4026J	1.359,90	-	-	0600K5026J	1.589,14
600	0600S1026J	1.589,14	0600S2026J	1.589,14	0600S3026J	1.589,14	0600S4026J	1.589,14	0600S5026J	1.589,14	-	-



EI3OVENT con junta 304 / 304

TES DE ENTRONQUE REDUCIDO

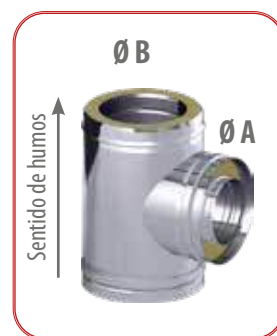
312



Te 90° con entronque reducido

Ø	125		150		175		200		250		300	
	Código	€	Código	€	Código	€	Código	€	Código	€	Código	€
175	0600M1312J	375,88	-	-	-	-	-	-	-	-	-	-
200	0600M3312J	425,36	0600M4312J	425,36	-	-	-	-	-	-	-	-
250	0600M6312J	514,83	0600M7312J	514,83	0600M8312J	514,83	-	-	-	-	-	-
300	0600N0312J	607,97	0600N1312J	607,97	0600N2312J	607,97	0600N3312J	607,97	-	-	-	-
350	0600N5312J	945,78	0600N6312J	945,78	0600N7312J	945,78	0600N8312J	945,78	0600N9312J	945,78	-	-
400	0600O1312J	1.116,13	0600O2312J	1.116,13	0600O3312J	1.116,13	0600O4312J	1.116,13	0600O5312J	1.116,13	0600O6312J	1.116,13
450	0600O8312J	1.239,96	0600O9312J	1.239,96	0600P0312J	1.239,96	0600P1312J	1.239,96	0600P2312J	1.239,96	0600P3312J	1.239,96
500	0600P6312J	1.428,22	0600P7312J	1.428,22	0600P8312J	1.428,22	0600P9312J	1.428,22	0600Q0312J	1.428,22	0600Q1312J	1.428,22
550	0600Q5312J	1.561,88	0600Q6312J	1.561,88	0600Q7312J	1.561,88	0600Q8312J	1.561,88	0600Q9312J	1.561,88	0600R0312J	1.561,88
600	0600R5312J	1.923,04	0600R6312J	1.923,04	0600R7312J	1.923,04	0600R8312J	1.923,04	0600R9312J	1.923,04	0600S0312J	1.923,04

Ø	350		400		450		500	
	Código	€	Código	€	Código	€	Código	€
450	0600P4312J	1.239,96	-	-	-	-	-	-
500	0600Q2312J	1.428,22	0600Q3312J	1.428,22	-	-	-	-
550	0600R1312J	1.561,88	0600R2312J	1.561,88	0600R3312J	1.561,88	-	-
600	0600S1312J	1.923,04	0600S2312J	1.923,04	0600S3312J	1.923,04	0600S4312J	1.923,04



MÓDULOS RECTOS

020



Módulo recto L = 960 mm

Ø	Código	€
125	032012020J	134,59
150	032015020J	149,22
175	032017020J	165,69
200	032020020J	203,74
250	032025020J	258,42
300	032030020J	309,61
350	032035020J	351,62
400	032040020J	401,70
450	032045020J	439,47
500	032050020J	484,70
550	032055020J	530,28
600	032060020J	611,86

024



Módulo recto L = 460 mm

Código	€
032012024J	86,58
032015024J	95,77
032017024J	107,07
032020024J	130,45
032025024J	155,90
032030024J	174,54
032035024J	201,11
032040024J	236,30
032045024J	258,71
032050024J	346,77
032055024J	372,62
032060024J	418,99

025



Módulo recto L = 290 mm

Código	€
032012025J	73,80
032015025J	81,12
032017025J	92,16
032020025J	110,32
032025025J	133,89
032030025J	157,28
032035025J	175,09
032040025J	206,41
032045025J	226,76
032050025J	266,00
032055025J	285,11
032060025J	319,59

022



Extensible L = 550 – 900 mm

Código	€
032012022J	167,53
032015022J	185,86
032017022J	204,14
032020022J	245,87
032025022J	306,33
032030022J	353,55
032035022J	428,41
032040022J	518,98
032045022J	554,86
032050022J	570,75
032055022J	607,07
032060022J	689,86

023



Extensible L = 370 – 550 mm

Código	€
032012023J	130,91
032015023J	143,71
032017023J	160,23
032020023J	190,90
032025023J	230,91
032030023J	272,63
032035023J	315,81
032040023J	370,48
032045023J	409,84
032050023J	433,21
032055023J	456,98
032060023J	511,76

DESVÍOS

030



Te 135°

Ø	Código	€
125	032012030J	270,61
150	032015030J	292,89
175	032017030J	318,50
200	032020030J	367,14
250	032025030J	586,73
300	032030030J	668,35
350	032035030J	781,67
400	032040030J	1.072,07
450	032045030J	1.211,56
500	032050030J	1.232,05
550	032055030J	1.381,72
600	032060030J	1.596,47

031



Te 90°

Código	€
032012031J	166,25
032015031J	182,68
032017031J	246,77
032020031J	280,73
032025031J	339,16
032030031J	396,97
032035031J	656,60
032040031J	774,11
032045031J	858,53
032050031J	1.024,03
032055031J	1.120,77
032060031J	1.377,75

33A



Te 90° para aspiración con deflector

Código	€
03201233AJ	151,22
03201533AJ	162,33
03201733AJ	179,03
03202033AJ	197,10
03202533AJ	267,60
03203033AJ	303,68
03203533AJ	367,35
03204033AJ	429,64
03204533AJ	714,21
03205033AJ	842,80
03205533AJ	935,62
03206033AJ	1.117,74

040



Codo 45°

Código	€
032012040J	93,96
032015040J	103,45
032017040J	116,26
032020040J	135,98
032025040J	163,21
032030040J	193,94
032035040J	279,52
032040040J	332,93
032045040J	478,25
032050040J	538,80
032055040J	780,95
032060040J	911,47

042



Codo 30°

Código	€
032012042J	107,07
032015042J	116,26
032017042J	134,59
032020042J	156,14
032025042J	183,36
032030042J	217,74
032035042J	296,37
032040042J	354,96
032045042J	478,25
032050042J	538,80
032055042J	780,95
032060042J	911,47

044



Codo 15°

Ø	Código	€
125	032012044J	107,07
150	032015044J	116,26
175	032017044J	134,59
200	032020044J	156,14
250	032025044J	183,36
300	032030044J	217,74
350	032035044J	296,37
400	032040044J	354,96
450	032045044J	478,25
500	032050044J	538,80
550	032055044J	780,95
600	032060044J	911,47

433



Codo 90°

Código	€
032012433J	184,02
032015433J	203,64
032017433J	230,17
032020433J	267,52
032025433J	322,12
032030433J	382,27
032035433J	556,68
032040433J	665,36
032045433J	966,23
032050433J	1.091,60
032055433J	1.587,51
032060433J	1.855,83

INSPECCIÓN Y LIMPIEZA

20P



Módulo recto con inspección L = 960 mm

Código	€
03201220PJ	257,70
03201520PJ	272,33
03201720PJ	288,82
03202020PJ	326,84
03202520PJ	381,54
03203020PJ	432,73
03203520PJ	474,73
03204020PJ	524,81
03204520PJ	562,59
03205020PJ	607,81
03205520PJ	653,39
03206020PJ	734,99

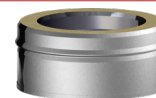
24P



Módulo recto con inspección L = 460 mm

Código	€
03201224PJ	209,72
03201524PJ	218,87
03201724PJ	228,84
03202024PJ	253,60
03202524PJ	279,04
03203024PJ	297,64
03203524PJ	324,22
03204024PJ	359,42
03204524PJ	381,82
03205024PJ	469,89
03205524PJ	495,77
03206024PJ	542,10

060



Colector de hollín

Código	€
032012060	64,86
032015060	70,33
032017060	81,12
032020060	91,89
032025060	108,11
032030060	135,10
032035060	197,05
032040060	231,44
032045060	261,84
032050060	307,08
032055060	327,17
032060060	354,48

MÓDULOS FINALES

061



Colector de hollín con desagüe

Ø	Código	€
125	032012061	91,89
150	032015061	97,37
175	032017061	102,73
200	032020061	119,00
250	032025061	140,62
300	032030061	162,12
350	032035061	246,59
400	032040061	281,01
450	032045061	310,47
500	032050061	340,20
550	032055061	358,10
600	032060061	387,15

011



Salida libre

Código	€
030012011J	81,44
030015011DWJ	87,44
030017011J	96,55
030020011DWJ	123,64
030025011DWJ	147,78
030030011DWJ	178,38
030035011DWJ	199,59
030040011DWJ	247,81
030045011DWJ	287,02
030050011DWJ	377,41
030055011DWJ	395,50
030060011DWJ	434,72

Acero inoxidable

015



Salida direccional horizontal

Código	€
030912015	76,50
030915015	96,22
030917015	96,22
030920015	121,79
030925015	167,71
030930015	191,59
030935015	215,44
030940015	248,46
030945015	321,07
030950015	381,47
030955015	438,71
030960015	476,86

Acero inoxidable

1V0



Terminal tipo venturi

Código	€
-	-
0300151V0J	452,83
0300171V0J	505,53
0300201V0J	575,01
0300251V0J	674,38
0300301V0J	743,66
0300351V0J	1.016,94
0300401V0J	1.241,57
0300451V0J	1.380,46
0300501V0J	1.488,76
0300551V0J	1.806,07
0300601V0J	1.743,71

Acero inoxidable

REMATES

014



Pasamuros

Código	€
030912014	62,56
030915014	64,76
030917014	73,29
030920014	84,90
030925014	96,11
030930014	112,10
030935014	163,49
030940014	185,77
030945014	228,24
030950014	234,90
030955014	248,26
030960014	530,11

Acero inoxidable

13A



Cubreaguas

Ø	Código	€
125	03091213A	58,11
150	03091513A	62,57
175	03091713A	63,55
200	03092013A	64,76
250	03092513A	87,14
300	03093013A	96,09
350	03093513A	123,28
400	03094013A	143,31
450	03094513A	156,74
500	03095013A	172,43
550	03095513A	181,32
600	03096013A	188,02

Acero inoxidable

J02



Junta de estanqueidad para cubreaguas

Código	€
05S918J02FL	12,58
05S920J02FL	13,46
05S923J02FL	14,78
05S925J02FL	21,38
05S930J02FL	21,53
05S935J02FL	21,53
-	-
-	-
-	-
-	-
-	-
-	-
-	-

171



Salida de techo inclinada 30°/45°

Código	€
039018171FL	334,36
039020171FL	338,48
039023171FL	411,77
039025171FL	405,09
039030171FL	431,05
039035171FL	458,43
039040171FL	934,37
039045171FL	1.140,89
039050171FL	1.414,01
039055171FL	1.775,21
039060171FL	2.252,92
039065171FL	2.884,69

Necesario incluir cubreaguas ref. 13A

181



Salida de techo inclinada 5°/30°

Código	€
039018181FL	270,44
039020181FL	299,67
039023181FL	321,38
039025181FL	350,32
039030181FL	395,26
039035181FL	454,65
039040181FL	878,64
039045181FL	1.067,18
039050181FL	1.316,49
039055181FL	1.646,27
039060181FL	2.082,36
039065181FL	2.659,10

Necesario incluir cubreaguas ref. 13A

191



Salida de techo plana

Código	€
039018191FL	248,98
039020191FL	282,07
039023191FL	287,07
039025191FL	292,66
039030191FL	312,90
039035191FL	368,21
039040191FL	776,66
039045191FL	932,36
039050191FL	1.138,20
039055191FL	1.410,44
039060191FL	1.770,51
039065191FL	2.246,71

Necesario incluir cubreaguas ref. 13A

ABRAZADERAS Y ANCLAJES

133



Placa remate 0°/30°

Ø	Código	€
125	030912133	82,97
150	030915133DW	86,18
175	030917133	97,57
200	030920133DW	104,10
250	030925133DW	117,09
300	030930133DW	134,87
350	030935133DW	162,54
400	030940133DW	308,97
450	030945133DW	351,09
500	030950133DW	394,96
550	030955133DW	442,23
600	030960133DW	492,54

132



Placa remate 30°/45°

Código	€
030912132	82,97
030915132DW	86,18
030917132	97,57
030920132DW	104,10
030925132DW	117,09
030930132DW	134,87
030935132DW	162,54
030940132DW	308,97
030945132DW	351,09
030950132DW	394,96
030955132DW	442,23
030960132DW	492,54

070



Abrazadera de unión

Código	€
032912070	11,78
032915070	12,41
032917070	13,10
032920070	15,09
032925070	18,10
032930070	20,13
030935070	37,95
030940070	40,23
030945070	44,68
030950070	46,94
030955070	49,17
030960070	55,84

Acero galvanizado para Ø<350

70C



Abrazadera de unión cierre rápido

Código	€
03091270C	13,09
03091570C	13,80
03091770C	14,55
03092070C	16,77
03092570C	20,12
03093070C	22,37
-	-
-	-
-	-
-	-
-	-
-	-

825



Sujeción a techo de doble varilla

Código	€
032912825	22,77
032915825	20,75
032917825	21,35
032920825	23,30
032925825	26,42
032930825	30,16
032935825	35,20
032940825	37,70
032945825	42,74
032950825	44,00
032955825	45,23
032960825	50,26

080



Anclaje intermedio

Ø	Código	€
125	030912080	35,73
150	030915080	36,90
175	030917080	37,95
200	030920080	41,40
250	030925080	46,94
300	030930080	53,59
350	030935080	62,56
400	030940080	67,01
450	030945080	75,94
500	030950080	78,18
550	030955080	80,41
600	030960080	89,36

086



Anclaje intermedio plano

Código	€
030912086	35,73
030915086	36,90
030917086	37,95
030920086	41,40
030925086	46,94
030930086	53,59
030935086	62,56
030940086	67,01
030945086	75,94
030950086	78,18
030955086	80,41
030960086	89,36

083 / 83B



Anclaje regulable / recortable
L = 70 - 120 mm

Código	€
030912083	39,51
030915083	40,58
030917083	41,40
030920083	43,58
030925083	49,42
030930083	56,50
030935083	65,89
030940083	70,58
03094583B	208,88
03095083B	215,04
03095583B	221,14
03096083B	245,71

831 / 83A



Anclaje regulable / recortable
plano L = 70 - 120 mm

Código	€
030912831	39,51
030915831	40,58
030917831	41,40
030920831	43,58
030925831	49,42
030930831	56,50
030935831	65,89
030940831	70,58
03094583A	208,88
03095083A	215,04
03095583A	221,14
03096083A	245,71

835



Anclaje recortable
L = 100 - 250 mm

Código	€
060912835	125,13
060915835	129,06
060917835	132,93
060920835	144,75
060925835	164,25
060930835	187,65
060935835	219,01
060940835	234,57
060945835	265,83
060950835	273,62
060955835	281,51
060960835	312,78

Imagen del anclaje regulable para Ø150 mm.
En Ø450-600 se utilizan anclajes recortables.

Imagen del anclaje regulable para Ø150 mm.
En Ø450-600 se utilizan anclajes recortables.

836



Anclaje recortable plano
L = 100 - 250 mm

Ø	Código	€
125	060912836	132,93
150	060915836	132,93
175	060917836	140,79
200	060920836	148,53
250	060925836	172,05
300	060930836	187,65
350	060935836	250,24
400	060940836	281,51
450	060945836	304,91
500	060950836	328,34
550	060955836	336,28
600	060960836	367,46

845



Anclaje recortable
L = 250 - 430 mm

Código	€
060912845	143,02
060915845	147,48
060917845	151,97
060920845	165,49
060925845	187,67
060930845	214,43
060935845	250,26
060940845	268,05
060945845	303,80
060950845	312,78
060955845	321,69
060960845	357,47

846



Anclaje recortable plano
L = 250 - 430 mm

Código	€
060912846	151,97
060915846	151,97
060917846	160,89
060920846	169,74
060925846	196,64
060930846	214,43
060935846	286,00
060940846	321,69
060945846	348,44
060950846	375,23
060955846	384,33
060960846	419,91

853



Anclaje en silla regulable

Código	€
060012853J	324,95
060015853J	378,30
060017853J	410,12
060020853J	466,94
060025853J	694,89
060030853J	779,15
060035853J	866,41
060040853J	1.035,74
060045853J	1.165,97
060050853J	1.682,16
060055853J	1.863,75
060060853J	2.071,09

854



Placa anclaje en silla c/carrete

Código	€
060012854J	205,76
060015854J	214,47
060017854J	242,90
060020854J	297,44
060025854J	516,86
060030854J	574,62
060035854J	639,16
060040854J	705,95
060045854J	770,97
060050854J	1.231,72
060055854J	1.376,00
060060854J	1.561,31

Acero inoxidable

86T



Kit de anclajes + módulo recto
para 3 metros en voladizo

Ø	Código	€
125	03001286TJ	349,42
150	03001586TJ	369,90
175	03001786TJ	402,94
200	03002086TJ	454,64
250	03002586TJ	553,10
300	03003086TJ	696,78
350	03003586TJ	767,12
400	03004086TJ	898,95
450	03004586TJ	978,00
500	03005086TJ	1.064,50
550	03005586TJ	1.150,53
600	03006086TJ	1.284,64

090



Anclaje de carga

Código	€
030912090	58,10
030915090	58,10
030917090	60,32
030920090	64,76
030925090	73,76
030930090	78,18
030935090	82,69
030940090	87,10
030945090	96,11
030950090	107,26
030955090	121,02
030960090	125,45

110



Abrazadera de vientos

Código	€
030912110	35,73
030915110	35,73
030917110	37,95
030920110	40,23
030925110	44,68
030930110	49,17
030935110	67,01
030940110	73,76
030945110	75,94
030950110	78,18
030955110	80,41
030960110	89,36

ACOPLAMIENTOS

1D4



Acoplamiento a campana

Código	€
0300121D4	89,55
0300151D4	98,77
0300171D4	110,37
0300201D4	130,73
0300251D4	163,05
0300301D4	203,75
0300351D4	215,91
0300401D4	259,48
0300451D4	282,81
0300501D4	355,53
0300551D4	370,11
0300601D4	387,58

100



Acoplamiento liso

Código	€
030112100	43,01
030115100	46,33
030117100	53,46
030120100	54,13
030125100	61,32
030130100	72,44
030135100	139,92
030140100	151,95
030145100	263,97
030150100	315,80
030155100	339,39
030160100	361,00

Acero inoxidable

Acero inoxidable

Acero inoxidable

EI3OVENT con junta Int.304 / Ext.Galva

TRANSFORMACIONES

16Q



Transformación EI30 a SW



Ø	Código	€
125	03001216QJ	118,66
150	03001516QJ	122,75
175	03001716QJ	127,26
200	03002016QJ	148,59
250	03002516QJ	174,71
300	03003016QJ	208,95
350	03003516QJ	221,85
400	03004016QJ	245,66
450	03004516QJ	330,58
500	03005016QJ	383,42
550	03005516QJ	459,92
600	03006016QJ	543,90

Acero inoxidable



AMPLIACIONES Y REDUCCIONES

026



Ampliaciones y reducciones

Ø H	Ø M 125		150		175		200		250		300	
	Código	€	Código	€	Código	€	Código	€	Código	€	Código	€
125	-	-	0620A0026J	136,74	0620A1026J	154,40	0620A2026J	177,49	0620A3026J	216,41	0620A4026J	272,56
150	0620M0026J	136,74	-	-	0620B5026J	154,40	0620B6026J	177,49	0620B7026J	216,41	0620B8026J	272,56
175	0620M1026J	154,40	0620M2026J	154,40	-	-	0620C9026J	177,49	0620D0026J	216,41	0620D1026J	272,56
200	0620M3026J	177,49	0620M4026J	177,49	0620M5026J	177,49	-	-	0620E2026J	216,41	0620E3026J	272,56
250	0620M6026J	216,41	0620M7026J	216,41	0620M8026J	216,41	0620M9026J	216,41	-	-	0620F4026J	272,56
300	0620N0026J	272,56	0620N1026J	272,56	0620N2026J	272,56	0620N3026J	272,56	0620N4026J	272,56	-	-
350	0620N5026J	395,73	0620N6026J	395,73	0620N7026J	395,73	0620N8026J	395,73	0620N9026J	395,73	0620O0026J	395,73
400	0620O1026J	435,54	0620O2026J	435,54	0620O3026J	435,54	0620O4026J	435,54	0620O5026J	435,54	0620O6026J	435,54
450	0620O8026J	682,96	0620O9026J	682,96	0620P0026J	682,96	0620P1026J	682,96	0620P2026J	682,96	0620P3026J	682,96
500	0620P6026J	771,70	0620P7026J	771,70	0620P8026J	771,70	0620P9026J	771,70	0620Q0026J	771,70	0620Q1026J	771,70
550	0620Q5026J	1.119,84	0620Q6026J	1.119,84	0620Q7026J	1.119,84	0620Q8026J	1.119,84	0620Q9026J	1.119,84	0620R0026J	1.119,84
600	0620R5026J	1.308,14	0620R6026J	1.308,14	0620R7026J	1.308,14	0620R8026J	1.308,14	0620R9026J	1.308,14	0620S0026J	1.308,14
Ø H	Ø M 350		400		450		500		550		600	
	Código	€	Código	€	Código	€	Código	€	Código	€	Código	€
125	0620A5026J	395,73	0620A6026J	435,54	0620A7026J	682,96	0620A8026J	771,70	0620J7026J	1.119,84	-	-
150	0620B9026J	395,73	0620C0026J	435,54	0620C1026J	682,96	0620C2026J	771,70	0620K7026J	1.119,84	0620K8026J	1.308,14
175	0620D2026J	395,73	0620D3026J	435,54	0620D4026J	682,96	0620D5026J	771,70	0620MJ026J	1.119,84	0620MK026J	1.308,14
200	0620E4026J	395,73	0620E5026J	435,54	0620E6026J	682,96	0620E7026J	771,70	0620E8026J	1.119,84	0620ND026J	1.308,14
250	0620F5026J	395,73	0620F6026J	435,54	0620F7026J	682,96	0620F8026J	771,70	0620F9026J	1.119,84	0620G0026J	1.308,14
300	0620G5026J	395,73	0620G6026J	435,54	0620G7026J	682,96	0620G8026J	771,70	0620G9026J	1.119,84	0620H0026J	1.308,14
350	-	-	0620H5026J	435,54	0620H6026J	682,96	0620H7026J	771,70	0620H8026J	1.119,84	0620H9026J	1.308,14
400	0620O7026J	435,54	-	-	0620I4026J	682,96	0620I5026J	771,70	0620I6026J	1.119,84	0620I7026J	1.308,14
450	0620P4026J	682,96	0620P5026J	682,96	-	-	0620J2026J	771,70	0620J3026J	1.119,84	0620J4026J	1.308,14
500	0620Q2026J	771,70	0620Q3026J	771,70	0620Q4026J	771,70	-	-	0620J9026J	1.119,84	0620K0026J	1.308,14
550	0620R1026J	1.119,84	0620R2026J	1.119,84	0620R3026J	1.119,84	0620R4026J	1.119,84	-	-	0620K5026J	1.308,14
600	0620S1026J	1.308,14	0620S2026J	1.308,14	0620S3026J	1.308,14	0620S4026J	1.308,14	0620S5026J	1.308,14	-	-

TES DE ENTRONQUE REDUCIDO

312



Te 90° con entronque reducido

Ø	125		150		175		200		250		300	
	Código	€	Código	€	Código	€	Código	€	Código	€	Código	€
175	0620M1312J	311,59	-	-	-	-	-	-	-	-	-	-
200	0620M3312J	353,26	0620M4312J	353,26	-	-	-	-	-	-	-	-
250	0620M6312J	427,22	0620M7312J	427,22	0620M8312J	427,22	-	-	-	-	-	-
300	0620N0312J	504,70	0620N1312J	504,70	0620N2312J	504,70	0620N3312J	504,70	-	-	-	-
350	0620N5312J	782,63	0620N6312J	782,63	0620N7312J	782,63	0620N8312J	782,63	0620N9312J	782,63	-	-
400	0620O1312J	922,90	0620O2312J	922,90	0620O3312J	922,90	0620O4312J	922,90	0620O5312J	922,90	0620O6312J	922,90
450	0620O8312J	1.024,42	0620O9312J	1.024,42	0620P0312J	1.024,42	0620P1312J	1.024,42	0620P2312J	1.024,42	0620P3312J	1.024,42
500	0620P6312J	1.178,79	0620P7312J	1.178,79	0620P8312J	1.178,79	0620P9312J	1.178,79	0620Q0312J	1.178,79	0620Q1312J	1.178,79
550	0620Q5312J	1.290,16	0620Q6312J	1.290,16	0620Q7312J	1.290,16	0620Q8312J	1.290,16	0620Q9312J	1.290,16	0620R0312J	1.290,16
600	0620R5312J	1.586,90	0620R6312J	1.586,90	0620R7312J	1.586,90	0620R8312J	1.586,90	0620R9312J	1.586,90	0620S0312J	1.586,90



EI 120/240 VENT+

Conducto modular de doble pared aislado con 100 mm de lana mineral para el paso de compartimentaciones de incendio



0036 CPD 90220 057

Pared interior AISI 304 (1.4301) con junta exterior
Ø 80 – 300 mm EN 1856-1 T600 H1 D Vm L20040 030
Ø 350 – 450 mm EN 1856-1 T600 H1 D Vm L20040 045
Ø 500 – 600 mm EN 1856-1 T600 H1 D Vm L20040 060

Pared interior AISI 316L (1.4404) con junta exterior e interior
(para aplicaciones de condensación)
Ø 80 – 600 mm EN 1856-1 T200 P1 W V2 L50040 000

Para ver designaciones superiores, consultar certificado CE de la gama

CLASIFICACIÓN RESISTENCIA AL FUEGO EI

La gama EI120/240 VENT+ ha sido ensayada de acuerdo con la norma de ensayo específica para ventilación EN 1366-1, y clasificada como "resistente al fuego" de acuerdo con la norma de clasificación EN 13501-3:2023.

EI 120 ve (i→o)
EI 120 ho (i→o)

EI 240 ve (o→i)
EI 240 ho (o→i)

Esta solución impide la propagación del fuego desde el exterior hacia el interior y viceversa, vertical y horizontalmente.

Atención: La instalación en el paso de la sectorización de elementos de sellado suministrados por Dinak son necesarios para garantizar la clasificación de resistencia al fuego.

MATERIALES

- **Pared interior:** Acero inoxidable AISI 304 (1.4301)
Acero inoxidable AISI 316L (1.4404) cuando se conducen gases altamente corrosivos o en aplicaciones de condensación
- **Pared exterior:** Acero inoxidable AISI 304 (1.4301)
Acero inoxidable AISI 316L (1.4404)
para ambientes marinos u otros altamente corrosivos
Opcionalmente, lacado en color de la gama RAL
- **Aislamiento:** Lana mineral de espesor de 100 mm

CARACTERÍSTICAS

- Estanqueidad en las uniones entre elementos, mediante junta exterior de silicona que asegura la estanqueidad a los gases con una clasificación H1 (hasta 5.000 Pa)
- Alta estabilidad y resistencia mecánica (ensayos de compresión y resistencia al viento realizados según la norma UNE EN 1859)
- Materiales pertenecientes a la clase A1 de reacción al fuego.
- Temperatura máxima de gases 600 °C (200°C en aplicaciones con junta interior)
- Diámetros disponibles : Ø80 a 800 mm
- Traspaso : 40 mm
- Montaje fácil y rápido
- Conducto desmontable

No compatible con la gama Dinak EI 120 tradicional
Consultar con Dinak para piezas de adaptación



EI 120 ve-ho (i→o)
EI 240 ve-ho (o→i)



Ahora disponible hasta Ø800mm con
junta de estanqueidad



EI 120 VENT+, nuestro nuevo conducto modular resistente al fuego, más sencillo de instalar gracias a su junta exterior, no necesita silicona en las uniones y es desmontable.

EI120/240VENT+

COMPARTIMENTACION DE INCENDIOS CON LA GAMA EI120/240 VENT+

Conforme a las clasificaciones de la página anterior, la gama EI120/240VENT+ puede atravesar elementos de compartimentación de incendios EI 120 tanto horizontalmente como verticalmente.

El sellado de dichos elementos en los puntos en los que son atravesados por la gama EI120/240VENT+ se realiza por medio de dos elementos específicos, diseñados y desarrollados por Dinak, tal y como se detalla en el esquema.

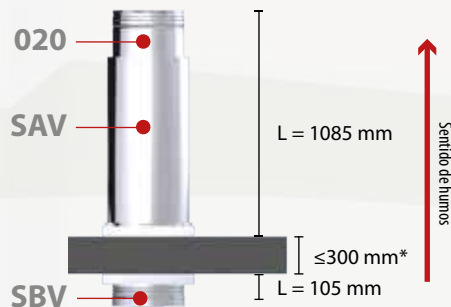
- uno específico (horizontal o vertical)
- uno genérico (válido para ambas posiciones)

ELEMENTO DE SELLADO HORIZONTAL



L = Longitud útil
* Para más espesor, consúltenos.

ELEMENTO DE SELLADO VERTICAL



EJEMPLO DE INSTALACIÓN

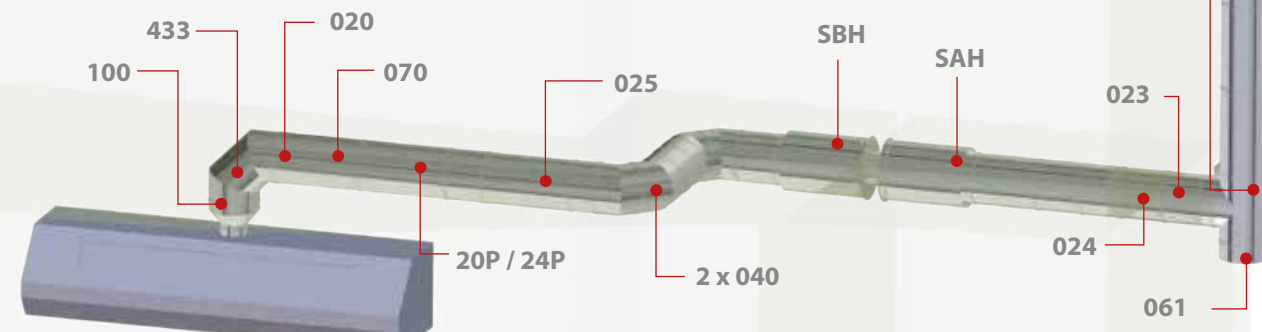
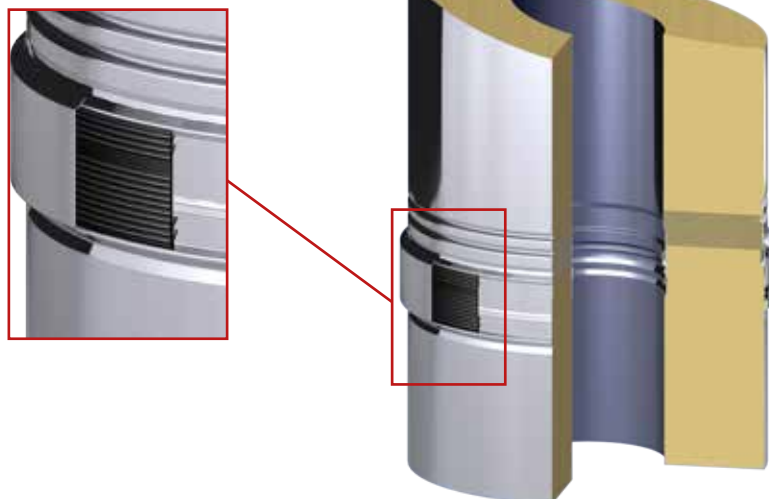


TABLA DE PESO

Ø int (mm)	Ø ext (mm)	Aisl. (mm)	Peso (kg/m)
80	280	100	11,5
100	300	100	12,6
125	325	100	14,0
150	350	100	15,3
175	375	100	16,4
200	400	100	18,7
250	450	100	21,3
300	500	100	23,9
350	550	100	26,6
400	600	100	29,2
450	650	100	31,9
500	700	100	36,2
550	750	100	38,7
600	800	100	41,4
650	850	100	47,7
700	900	100	50,6
750	950	100	53,6
800	1000	100	56,6

DETALLE DEL ENCAJE



MÓDULOS RECTOS

020



Módulo recto largo L = 940 mm

Ø	Código	€
80	030008020K3L	335,40
100	030010020K3L	362,79
125	030012020K3L	422,38
150	030015020K3L	472,19
175	030017020K3L	527,26
200	030020020K3L	628,02
250	030025020K3L	800,46
300	030030020K3L	850,11
350	030035020K3L	898,72
400	030040020K3L	948,07
450	030045020K3L	1.041,40
500	030050020K3L	1.153,09
550	030055020K3L	1.254,20
600	030060020K3L	1.451,06

024



Módulo recto medio L = 440 mm

Código	€
030008024K3L	202,83
030010024K3L	223,99
030012024K3L	263,52
030015024K3L	295,29
030017024K3L	333,19
030020024K3L	391,68
030025024K3L	469,73
030030024K3L	494,61
030035024K3L	518,42
030040024K3L	542,97
030045024K3L	598,77
030050024K3L	815,38
030055024K3L	868,10
030060024K3L	978,83

025



Módulo recto corto L = 270 mm

Código	€
030008025K3L	170,44
030010025K3L	188,25
030012025K3L	221,19
030015025K3L	246,81
030017025K3L	283,79
030020025K3L	326,73
030025025K3L	398,78
030030025K3L	422,92
030035025K3L	446,01
030040025K3L	469,84
030045025K3L	520,55
030050025K3L	617,64
030055025K3L	653,80
030060025K3L	735,35

022



Módulo extensible L = 530 - 880 mm

Código	€
030008022K3L	448,54
030010022K3L	495,77
030012022K3L	584,54
030015022K3L	652,83
030017022K3L	719,89
030020022K3L	802,15
030025022K3L	1.002,74
030030022K3L	1.035,21
030035022K3L	1.066,56
030040022K3L	1.297,02
030045022K3L	1.390,33
030050022K3L	1.431,99
030055022K3L	1.514,27
030060022K3L	1.724,12

023



Módulo extensible L = 350 - 530 mm

Código	€
030008023K3L	346,50
030010023K3L	382,97
030012023K3L	451,25
030015023K3L	499,53
030017023K3L	560,01
030020023K3L	616,08
030025023K3L	747,38
030030023K3L	762,81
030035023K3L	777,15
030040023K3L	915,18
030045023K3L	1.017,32
030050023K3L	1.078,40
030055023K3L	1.128,46
030060023K3L	1.266,23

Para DN > 500, L = 710 - 1060 mm

Encaje con junta de estanqueidad. Para DN > 500, L = 560 - 710 mm

DESVIÓS

031



Te 90°

Ø	Código	€
80	030008031K3L	453,53
100	030010031K3L	483,88
125	030012031K3L	504,12
150	030015031K3L	561,34
175	030017031K3L	774,35
200	030020031K3L	847,33
250	030025031K3L	1.027,83
300	030030031K3L	1.197,21
350	030035031K3L	1.541,40
400	030040031K3L	1.824,27
450	030045031K3L	2.032,91
500	030050031K3L	2.440,01
550	030055031K3L	2.655,69
600	030060031K3L	3.279,26

318



Te 90° con deflector

Código	€
030008318K3L	502,14
030010318K3L	535,74
030012318K3L	558,11
030015318K3L	621,41
030017318K3L	857,98
030020318K3L	938,66
030025318K3L	1.138,99
030030318K3L	1.326,74
030035318K3L	1.708,95
030040318K3L	2.022,91
030045318K3L	2.254,49
030050318K3L	2.706,62
030055318K3L	2.945,88
030060318K3L	3.638,45

040



Codo 45°

Código	€
030008040K3L	259,08
030010040K3L	276,44
030012040K3L	287,92
030015040K3L	320,66
030017040K3L	363,57
030020040K3L	409,50
030025040K3L	493,28
030030040K3L	583,94
030035040K3L	651,29
030040040K3L	779,59
030045040K3L	1.136,43
030050040K3L	1.285,57
030055040K3L	1.716,79
030060040K3L	2.009,84

042



Codo 30°

Código	€
030008042K3L	298,24
030010042K3L	318,09
030012042K3L	331,34
030015042K3L	363,08
030017042K3L	424,25
030020042K3L	474,52
030025042K3L	558,36
030030042K3L	660,64
030035042K3L	692,45
030040042K3L	833,53
030045042K3L	1.136,43
030050042K3L	1.285,57
030055042K3L	1.716,79
030060042K3L	2.009,84

044



Codo 15°

Código	€
030008044K3L	298,24
030010044K3L	318,09
030012044K3L	331,34
030015044K3L	363,08
030017044K3L	424,25
030020044K3L	474,52
030025044K3L	558,36
030030044K3L	660,64
030035044K3L	692,45
030040044K3L	833,53
030045044K3L	1.136,43
030050044K3L	1.285,57
030055044K3L	1.716,79
030060044K3L	2.009,84

INSPECCIÓN Y LIMPIEZA

433



Codo 90°

Ø	Código	€
80	030008433K3L	527,67
100	030010433K3L	562,99
125	030012433K3L	586,34
150	030015433K3L	652,63
175	030017433K3L	740,91
200	030020433K3L	834,21
250	030025433K3L	1.006,46
300	030030433K3L	1.191,94
350	030035433K3L	1.330,37
400	030040433K3L	1.594,15
450	030045433K3L	2.331,87
500	-	-
550	-	-
600	-	-

20P



Módulo recto con inspección L = 940 mm

Código	€
03000820PK3L	454,35
03001020PK3L	481,74
03001220PK3L	541,34
03001520PK3L	591,13
03001720PK3L	646,21
03002020PK3L	746,97
03002520PK3L	919,41
03003020PK3L	969,07
03003520PK3L	1.017,67
03004020PK3L	1.067,01
03004520PK3L	1.160,34
03005020PK3L	1.272,03
03005520PK3L	1.373,16
03006020PK3L	1.570,01

24P



Módulo recto con inspección L = 440 mm

Código	€
03000824PK3L	321,78
03001024PK3L	342,94
03001224PK3L	382,47
03001524PK3L	414,24
03001724PK3L	452,14
03002024PK3L	510,63
03002524PK3L	588,67
03003024PK3L	613,56
03003524PK3L	637,37
03004024PK3L	661,92
03004524PK3L	717,73
03005024PK3L	934,32
03005524PK3L	987,05
03006024PK3L	1.097,79

060



Colector de hollín

Código	€
030008060K3L	90,33
030010060K3L	96,22
030012060K3L	100,23
030015060K3L	108,69
030017060K3L	125,34
030020060K3L	142,04
030025060K3L	167,12
030030060K3L	208,85
030035060K3L	304,70
030040060K3L	357,95
030045060K3L	404,94
030050060K3L	474,93
030055060K3L	506,00
030060060K3L	548,21

061



Colector de hollín con desagüe

Código	€
030008061K3L	127,84
030010061K3L	136,26
030012061K3L	142,04
030015061K3L	150,45
030017061K3L	158,77
030020061K3L	183,90
030025061K3L	217,29
030030061K3L	250,56
030035061K3L	382,24
030040061K3L	435,52
030045061K3L	481,20
030050061K3L	527,35
030055061K3L	555,03
030060061K3L	600,12

Para aplicaciones de campana de cocina

Para aplicaciones de campana de cocina

083 / 83B



Anclaje regulable / recortable
L = 70 - 120 mm

Ø	Código	€
80	030908083HL	48,23
100	030920083GL	51,90
125	030912083HL	59,31
150	030925083GL	59,35
175	030917083HL	69,17
200	030930083GL	69,16
250	030935083GL	74,07
300	03094083BGL	219,33
350	03094583BGL	225,79
400	03095083BGL	232,26
450	03095583BGL	257,96
500	-	-
550	-	-
600	-	-

831 / 83A



Anclaje regulable / recortable
plano L = 70 - 120 mm

Código	€
030908831HL	48,23
030920831GL	49,43
030912831HL	59,30
030925831GL	56,44
030917831HL	69,17
030930831GL	65,89
030935831GL	70,58
03094083AGL	208,88
03094583AGL	215,04
03095083AGL	221,14
03095583AGL	245,71
-	-
-	-
-	-

835



Anclaje recortable corto
L = 100 - 250 mm

Código	€
060908835HL	172,46
060920835GL	172,45
060912835HL	197,04
060925835GL	197,00
060917835HL	229,95
060930835GL	229,94
060935835GL	246,30
060940835GL	279,10
060945835GL	287,31
060950835GL	295,58
060955835GL	328,40
-	-
-	-
-	-

836



Anclaje recortable corto plano
L = 100 - 250 mm

Código	€
060908836HL	180,67
060920836GL	172,05
060912836HL	197,05
060925836GL	187,65
060917836HL	262,73
060930836GL	250,24
060935836GL	281,51
060940836GL	304,91
060945836GL	328,34
060950836GL	336,28
060955836GL	367,46
-	-
-	-
-	-

845



Anclaje recortable largo
L = 250 - 430 mm

Código	€
060908845HL	216,79
060920845GL	206,47
060912845HL	236,41
060925845GL	225,16
060917845HL	315,30
060930845GL	300,30
060935845GL	337,77
060940845GL	365,86
060945845GL	393,99
060950845GL	403,54
060955845GL	440,91
-	-
-	-
-	-

Imagen del anclaje regulable para Ø150 mm. En Ø300-450 se utilizan anclajes recortables.

Imagen del anclaje regulable para Ø150 mm. En Ø300-450 se utilizan anclajes recortables.

846



Anclaje recortable largo plano
L = 250 - 430 mm

Ø	Código	€
80	060908846HL	206,47
100	060920846GL	196,64
125	060912846HL	225,15
150	060925846GL	214,43
175	060917846HL	300,29
200	060930846GL	286,00
250	060935846GL	321,69
300	060940846GL	348,44
350	060945846GL	375,23
400	060950846GL	384,32
450	060955846GL	419,91
500	-	-
550	-	-
600	-	-

853



Anclaje en silla regulable con
carrete

Código	€
060008853K3L	783,06
060010853K3L	784,00
060012853K3L	867,83
060015853K3L	870,01
060017853K3L	967,21
060020853K3L	969,85
060025853K3L	1.071,56
060030853K3L	1.174,77
060035853K3L	1.884,98
060040853K3L	2.101,43
060045853K3L	2.385,33
060050853K3L	2.792,33
060055853K3L	2.978,01
060060853K3L	3.176,63

854



Placa anclaje con carrete

Código	€
060008854K3L	524,65
060010854K3L	525,28
060012854K3L	581,45
060015854K3L	582,91
060017854K3L	648,03
060020854K3L	649,79
060025854K3L	717,95
060030854K3L	787,10
060035854K3L	1.262,93
060040854K3L	1.407,95
060045854K3L	1.598,17
060050854K3L	1.701,88
060055854K3L	1.826,83
060060854K3L	1.961,78

090



Anclaje de carga

Código	€
030908090HL	71,78
030920090GL	77,44
030912090HL	82,11
030925090GL	82,11
030917090HL	86,82
030930090GL	86,82
030935090GL	91,44
030940090GL	100,89
030945090GL	112,62
030950090GL	127,06
030955090GL	131,74
030960090GL	173,89
-	-
-	-
-	-

110



Abrazadera de vientos

Código	€
030908110HL	44,12
030920110GL	46,90
030912110HL	51,62
030925110GL	51,64
030917110HL	70,36
030930110GL	70,36
030935110GL	77,44
030940110GL	79,76
030945110GL	82,11
030950110GL	84,44
030955110GL	93,81
030960110GL	131,59
-	-
-	-
-	-

ACOPLIAMIENTOS

100



Acoplamiento liso

Ø	Código	€
80	020008100K3L	174,64
100	020010100K3L	186,21
125	020012100K3L	194,07
150	020015100K3L	206,20
175	020017100K3L	230,42
200	020020100K3L	265,94
250	020025100K3L	331,87
300	020030100K3L	332,67
350	020035100K3L	333,43
400	020040100K3L	400,82
450	020045100K3L	436,85
500	020050100K3L	549,20
550	020055100K3L	590,23
600	020060100K3L	627,84

1A0



Acoplamiento para soldar

Código	€
0200081A0K3L	416,44
0200101A0K3L	452,88
0200121A0K3L	467,71
0200151A0K3L	503,74
0200171A0K3L	581,32
0200201A0K3L	588,65
0200251A0K3L	666,86
0200301A0K3L	787,89
0200351A0K3L	913,04
0200401A0K3L	991,48
0200451A0K3L	1.148,33
0200501A0K3L	1.373,78
0200551A0K3L	1.476,43
0200601A0K3L	1.570,46

1B0



Acoplamiento con brida

Código	€
0200081B0K3L	501,05
0200101B0K3L	549,35
0200121B0K3L	583,73
0200151B0K3L	633,89
0200171B0K3L	718,91
0200201B0K3L	758,21
0200251B0K3L	881,50
0200301B0K3L	1.053,35
0200351B0K3L	1.307,12
0200401B0K3L	1.462,56
0200451B0K3L	1.909,25
0200501B0K3L	2.260,57
0200551B0K3L	2.498,82
0200601B0K3L	2.738,22

TRANSFORMACIONES

16Q



Transformación EI120+ a SW

Código	€
03000816QK3L	265,85
03001016QK3L	283,50
03001216QK3L	295,26
03001516QK3L	297,61
03001716QK3L	286,15
03002016QK3L	329,44
03002516QK3L	364,88
03003016QK3L	417,85
03003516QK3L	445,61
03004016QK3L	454,56
03004516QK3L	913,89
03005016QK3L	977,89
03005516QK3L	1.172,98
03006016QK3L	1.387,06

ELEMENTOS DE SELLADO

SBH

NOVEDAD



Elemento de sellado horizontal H

Código	€
030008SBHK3L	539,76
030010SBHK3L	590,27
030012SBHK3L	643,88
030015SBHK3L	679,92
030017SBHK3L	724,56
030020SBHK3L	769,89
030025SBHK3L	844,33
030030SBHK3L	924,35
030035SBHK3L	1.015,05
030040SBHK3L	1.132,79
030045SBHK3L	1.265,41
030050SBHK3L	1.367,16
030055SBHK3L	1.463,41
030060SBHK3L	1.567,66

SBV **NOVEDAD** **SAH** **NOVEDAD** **SAV** **NOVEDAD**



Elemento de sellado vertical H



Elemento de sellado horizontal M



Elemento de sellado vertical M

Ø	Código	€	Código	€	Código	€
80	030008SBVK3L	474,58	030008SAHK3L	539,76	030008SAVK3L	539,76
100	030010SBVK3L	503,85	030010SAHK3L	590,27	030010SAVK3L	590,27
125	030012SBVK3L	551,28	030012SAHK3L	643,88	030012SAVK3L	643,88
150	030015SBVK3L	581,13	030015SAHK3L	679,92	030015SAVK3L	679,92
175	030017SBVK3L	619,61	030017SAHK3L	724,56	030017SAVK3L	724,56
200	030020SBVK3L	658,78	030020SAHK3L	769,89	030020SAVK3L	769,89
250	030025SBVK3L	720,87	030025SAHK3L	844,33	030025SAVK3L	844,33
300	030030SBVK3L	788,53	030030SAHK3L	924,35	030030SAVK3L	924,35
350	030035SBVK3L	866,88	030035SAHK3L	1.015,05	030035SAVK3L	1.015,05
400	030040SBVK3L	940,16	030040SAHK3L	1.132,79	030040SAVK3L	1.132,79
450	030045SBVK3L	1.057,97	030045SAHK3L	1.265,41	030045SAVK3L	1.265,41
500	030050SBVK3L	1.144,93	030050SAHK3L	1.367,16	030050SAVK3L	1.367,16
550	030055SBVK3L	1.226,34	030055SAHK3L	1.463,41	030055SAVK3L	1.463,41
600	030060SBVK3L	1.315,79	030060SAHK3L	1.567,66	030060SAVK3L	1.567,66

Instalar con Elemento Vertical M (SAV)

Instalar con Elemento Horizontal H (SBH)

Instalar con Elemento Vertical H (SBV)



AMPLIACIONES

026

Ampliación H - M



Ø H	Ø M 100		125		150		175		200	
	Código	€	Código	€	Código	€	Código	€	Código	€
80	0600Y0026K3L	397,76	0600Y2026K3L	414,26	0600Y4026K3L	462,65	0600Y5026K3L	521,63	0600Y7026K3L	584,68
100	-	-	0600AF026K3L	414,26	0600AH026K3L	462,65	0600AI026K3L	521,63	0600AK026K3L	584,68
125	-	-	-	-	0600A0026K3L	462,65	0600A1026K3L	521,63	0600A2026K3L	584,68
150	-	-	-	-	-	-	0600B5026K3L	521,63	0600B6026K3L	584,68
175	-	-	-	-	-	-	-	-	0600C9026K3L	584,68

Ø H	Ø M 300		350		400		450		500	
	Código	€	Código	€	Código	€	Código	€	Código	€
100	0600AP026K3L	838,91	0600AQ026K3L	936,99	0600AR026K3L	1.032,07	0600AS026K3L	1.638,79	0600AT026K3L	1.857,03
125	0600A4026K3L	838,91	0600A5026K3L	936,99	0600A6026K3L	1.032,07	0600A7026K3L	1.638,79	0600A8026K3L	1.857,03
150	0600B8026K3L	838,91	0600B9026K3L	936,99	0600C0026K3L	1.032,07	0600C1026K3L	1.638,79	0600C2026K3L	1.857,03
175	0600D1026K3L	838,91	0600D2026K3L	936,99	0600D3026K3L	1.032,07	0600D4026K3L	1.638,79	0600D5026K3L	1.857,03
200	0600E3026K3L	838,91	0600E4026K3L	936,99	0600E5026K3L	1.032,07	0600E6026K3L	1.638,79	0600E7026K3L	1.857,03
250	0600F4026K3L	838,91	0600F5026K3L	936,99	0600F6026K3L	1.032,07	0600F7026K3L	1.638,79	0600F8026K3L	1.857,03
300	-	-	0600G5026K3L	936,99	0600G6026K3L	1.032,07	0600G7026K3L	1.638,79	0600G8026K3L	1.857,03
350	-	-	-	-	0600H5026K3L	1.032,07	0600H6026K3L	1.638,79	0600H7026K3L	1.857,03
400	-	-	-	-	-	-	0600I4026K3L	1.638,79	0600I5026K3L	1.857,03
450	-	-	-	-	-	-	-	-	0600J2026K3L	1.857,03



REDUCCIONES

026



Reducción H - M

Ø H	Ø M 80		100		125		150		175	
	Código	€	Código	€	Código	€	Código	€	Código	€
100	0600AD026K3L	397,76	-	-	-	-	-	-	-	-
125	0600BY026K3L	414,26	0600BZ026K3L	414,26	-	-	-	-	-	-
150	0600DE026K3L	462,65	0600DF026K3L	462,65	0600M0026K3L	462,65	-	-	-	-
175	0600DL026K3L	521,63	0600DM026K3L	521,63	0600M1026K3L	521,63	0600M2026K3L	521,63	-	-
200	0600ER026K3L	584,68	0600ES026K3L	584,68	0600M3026K3L	584,68	0600M4026K3L	584,68	0600M5026K3L	584,68
250	0600GU026K3L	711,29	0600GV026K3L	711,29	0600M6026K3L	711,29	0600M7026K3L	711,29	0600M8026K3L	711,29
300	-	-	0600HC026K3L	838,91	0600N0026K3L	838,91	0600N1026K3L	838,91	0600N2026K3L	838,91
350	-	-	0600HK026K3L	936,99	0600N5026K3L	936,99	0600N6026K3L	936,99	0600N7026K3L	936,99
400	-	-	0600HS026K3L	1.032,07	0600O1026K3L	1.032,07	0600O2026K3L	1.032,07	0600O3026K3L	1.032,07
450	-	-	0600HZ026K3L	1.638,79	0600O8026K3L	1.638,79	0600O9026K3L	1.638,79	0600P0026K3L	1.638,79
500	-	-	0600IG026K3L	1.857,03	0600P6026K3L	1.857,03	0600P7026K3L	1.857,03	0600P8026K3L	1.857,03

Ø H	Ø M 250		300		350		400		450	
	Código	€	Código	€	Código	€	Código	€	Código	€
300	0600N4026K3L	838,91	-	-	-	-	-	-	-	-
350	0600N9026K3L	936,99	0600O0026K3L	936,99	-	-	-	-	-	-
400	0600O5026K3L	1.032,07	0600O6026K3L	1.032,07	0600O7026K3L	1.032,07	-	-	-	-
450	0600P2026K3L	1.638,79	0600P3026K3L	1.638,79	0600P4026K3L	1.638,79	0600P5026K3L	1.638,79	-	-
500	0600Q0026K3L	1.857,03	0600Q1026K3L	1.857,03	0600Q2026K3L	1.857,03	0600Q3026K3L	1.857,03	0600Q4026K3L	1.857,03



Sentido de humos



SOLUCIONES AUTOPORTANTES

La suma de nuestro recorrido como empresa y la constante innovación nos posicionan como la marca de referencia en **Chimeneas Autoportantes, Estructuras Modulares, Mástiles, Torres de Ventilación** y una extensa cartera de productos relacionados.

Chimeneas **CIR**



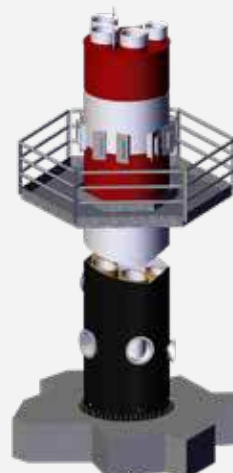
Chimenea autoportante de doble pared aislada, con **conducto interior resistente**.

Chimeneas **CER**



Chimenea autoportante de doble pared aislada, con **conducto exterior resistente**.

Chimeneas **CERm**



Chimenea autoportante con **conducto exterior resistente multiconducto** (contiene varios conductos aislados).

Mástiles



Solución autoportante fijada a pared y/o a suelo para el montaje in situ de la chimenea modular.

Dinamast



Solución autoportante estética fijada a pared y/o a suelo, suministrada con las chimeneas modulares instaladas.

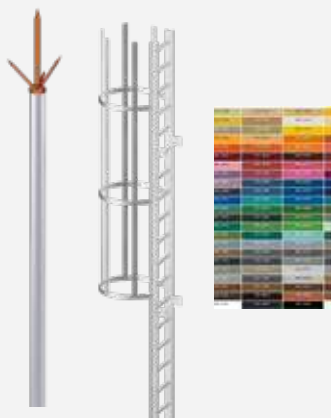
Torres de ventilación



Terminal autoportante para sistemas de renovación de aire.

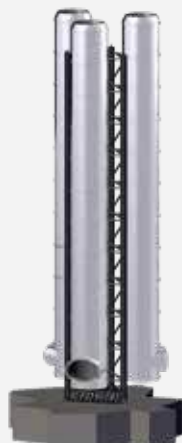
Con nuestra oferta de proyectos llave en mano, un servicio que cuida al máximo todas las fases del proceso, le acompañaremos desde el estudio inicial y la valoración, hasta la entrega, instalación y puesta en marcha del proyecto.

Equipamiento



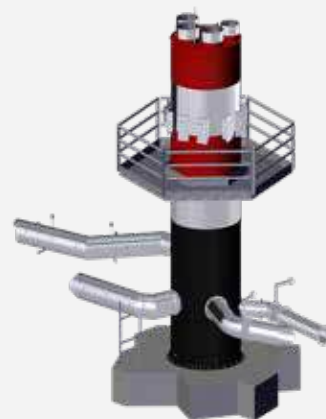
Equipamiento opcional que aumenta las prestaciones de las chimeneas autoportantes.

Estructuras



Solución reticulada autoportante fijada a suelo, suministrado con las chimeneas modulares instaladas.

Conductos de unión



Múltiples soluciones para enlazar el equipo generador y la chimenea autoportante.

SOLICITE YA EL CATÁLOGO ESPECIALIZADO
comercial@dinak.com




SOLUCIONES DE SUPORTACIÓN


Además del montaje tipo estándar, cuya suportación se realiza con anclajes intermedios (080, 083, 835, etc.), Dinak dispone de soluciones de suportación específicas para instalaciones complejas.

A continuación, exponemos el montaje tipo de una instalación vertical con las diferentes opciones de suportación existentes en función de la separación a la pared, la altura de la chimenea, y/o el peso a soportar. Para ello podemos recurrir a nuestros anclajes tradicionales, o en casos más extremos, a diferentes piezas fabricadas con perfiles metálicos que proporcionan una gran resistencia y fiabilidad.


Para otro tipo de montaje, consulte con Dinak.




Alternativas a la suportación plana en función de la separación a pared y la altura de la chimenea:



Anclaje mural plano (086)




Anclajes regulables o recortables planos (831, 83A, 836, 846)




Anclaje mural plano abarcón (86B) + Perfilera (0L1,0L2,0L3,0L4,0L5)


Alternativas al anclaje en silla en función del peso, separación a pared y altura de la chimenea:



Escuadras (857)




Perfilera (OK0,OK1,OK2)



Perfilera (OK4,OK5,OK6)

Estas referencias se instalan junto con el anclaje en silla (854). Véase codificación y precios en cada gama.



PERFILERIA PARA ANCLAJE MURAL

OL1



Perfiles murales L = 300 mm

Ø	Código	€
80	0309990L1DW	97,68

OL2



Perfiles murales L = 450 mm

Ø	Código	€
80	0309990L2DW	111,24

OL3



Perfiles murales L = 550 mm

Ø	Código	€
80	0309990L3DW	121,38

OL4



Perfiles murales L = 750 mm

Ø	Código	€
80	0309990L4DW	154,49

OL5



Perfiles murales L = 1.000 mm

Ø	Código	€
80	0309990L5DW	170,44

OK0



Perfiles base L = 430 mm

Ø	Código	€
80	0309990K0DW	89,24

OK1



Perfiles base L = 500 mm

Ø	Código	€
80	0309990K1DW	182,70

OK2



Perfiles base L = 600 mm

Ø	Código	€
80	0309990K2DW	235,20

OK4



Perfiles base L = 750 mm

Ø	Código	€
80	0309990K4DW	266,22

OK5



Perfiles base L = 850 mm

Ø	Código	€
80	0309990K5DW	252,33

OK6



Perfiles base L = 1.000 mm

Ø	Código	€
80	0309990K6DW	1.357,84

Para información técnica detallada, consulte la documentación escaneando el siguiente código QR en su móvil o tablet



ANCLAJES MURALES

86B



Anclaje mural plano para perfilera

Ø	Código	€
80	03090886BDW	30,91
100	03091086BDW	32,96
125	03091286B	42,86
130	03091386BDW	42,86
150	03091586B	44,28
175	03091786B	45,54
180	03091886BDW	45,54
200	03092086B	49,68
250	03092586B	56,32
300	03093086B	64,32
350	03093586B	75,08
400	03094086B	80,42
450	03094586B	91,12
500	03095086B	93,83
550	03095586B	96,56
600	03096086B	107,24

Compatible con las gamas DW, DP, EI30, GE30+



SOLUCIONES ACÚSTICAS

En Dinak ofrecemos diferentes alternativas para solucionar los problemas derivados del ruido provocado durante los procesos de evacuación de productos de la combustión, gracias a nuestras gamas de Silenciadores Modulares y Silenciadores Industriales a medida. Además, contamos con los medios necesarios para realizar estudios acústicos que garantizan el desarrollo de una oferta adaptada a las necesidades de su proyecto.

SILENCIADORES MODULARES

Disipativos



Ensayado en laboratorio, lo que garantiza sus características de atenuación y pérdidas de carga.

Disponible con espesores de **aislamiento de 30 a 100 mm**.

Perfecta integración en los trazados modulares de las chimeneas, al presentar la misma estética exterior y longitud que un tramo recto. Posibilidad de **instalar varios en serie** para mejorar la atenuación.

Aislamiento uniforme en toda la pieza, lo que garantiza la ausencia de puntos calientes, y en consecuencia una mayor seguridad y estabilidad en el uso del silenciador.

Silenciadores válidos para aplicaciones en seco. En los trazados en los que se integren este tipo de soluciones, se deben prever desagües para evitar que el agua de lluvia o la condensación puedan llegar hasta estos componentes.

Silenk



Silenciador modular estándar, **diseñado y ensayado en laboratorio**. Ofrece una atenuación acústica muy equilibrada en todo el espectro de frecuencias del rango audible.

Predominantemente **disipativo**, con un espectro de atenuación en un amplio rango de frecuencias, para maximizar su efecto **se recomienda su instalación lo más cerca posible de la fuente del ruido**.

Los silenciadores **Silenk incorporan un núcleo interno para $\varnothing > 300$ mm en todas las gamas salvo en GE+**, para mejorar las prestaciones acústicas.

Mínimas pérdidas de carga, gracias a su diseño con elementos aerodinámicos y geometrías con transiciones suaves.

Facilidad de integración en la instalación gracias a su carácter modular. Sencillez de montaje. Disponible para aplicaciones **en seco y condensación**.

Disponible de **$\varnothing 100$ a 800 mm** en acero inoxidable AISI 304 o 316L (pared interior y exterior fabricadas en el mismo material). Longitud útil de 1.860 mm, con un diámetro exterior **200 mm mayor que el diámetro nominal de la chimenea**.

Aislamiento uniforme en toda la longitud de la pieza, lo que garantiza la **ausencia de puntos calientes** y en consecuencia una mayor seguridad y estabilidad en el uso del silenciador.

Disponible la opción de **lacado de la pared exterior** en colores según carta



Marcado EN 1856



Para más información, consulte las referencias y los precios escaneando el código QR.

SILENCIADORES INDUSTRIALES

Esta gama de silenciadores industriales se proyecta a medida, adaptándose de forma óptima a los requisitos de cada instalación, para ofrecer **el mejor equilibrio entre atenuación, pérdida de carga y dimensiones**.



Silenciador combinado
Disipativo + Reactivo



Silenciador con anillos
Disipativos



Silenciador rectangular de baffles
Disipativos



Silenciador resonador
Reactivo

Posibilidad de:

- **Puertas de inspección y baffles desmontables** para utilizar el silenciador en aplicaciones con combustibles que requieran un mantenimiento y limpieza específicos, tales como la biomasa.
- **Incorporar desagües** para trabajar en condiciones de condensación.
- **Suministrar el silenciador completamente aislado**, con lo que se garantiza la ausencia de puntos calientes en la pared exterior.
- Incorporación de **sistemas apagachispas** y suministro de la **pared exterior pintada** en colores según gama RAL.

Diseño pionero optimizado mediante simulación por elementos finitos **ANSYS**: este sistema de cálculo deja atrás la teoría tradicional, que muchos fabricantes siguen utilizando todavía, en la que no se tiene en cuenta la influencia global de todas las variables fluido dinámicas implicadas (temperatura, caudal, tipo de gas, geometría, pérdidas de carga, rozamiento) en la atenuación del ruido, lo cual sí puede modelarse mediante el software específico de elementos finitos.

Este modelado permite ofrecer unas garantías acústicas y de comportamiento fluido dinámico muy precisas adaptadas a cada proyecto en particular.



Silenciador compacto



Núcleo interno
disipativo

Silenciador reactivo

SILENCIADOR COMPACTO

- Combina funcionamiento disipativo y reactivo en un solo componente.
- Suele instalarse en el tramo que conecta el aparato generador con vertical de la chimenea.
- Dispone de flexibilidad para poder intercalarse en otras posiciones si la instalación lo requiere.

SILENCIADOR EN DOS PARTES

- Tecnología predominantemente reactiva y la otra, disipativa, en forma de núcleo interno.
- Solución enfocada a situaciones en las que por falta de espacio es complicado instalar un solo silenciador combinado.
- Cumple con las atenuaciones más exigentes.

COTAS

Para acceder a la documentación que recoge las cotas de las siguientes gamas de DINAK, puede escanear los siguientes códigos QR en su móvil o tablet:

DINAK DP y DWJ



DINAK SW



PPH CONCENTRIC



PPH SW

Ø60 - Ø80 - Ø100



PPH SW

Ø110 - Ø125 - Ø160 - Ø200



DIFLUX



GE30+



GE50+



EI120+



DEKO PELLETS



DEKO LEÑA



DW DESIGN



UNIDADES DE EMBALAJE

DP y DWJ

MÓDULOS RECTOS										
Código	Descripción	Diámetro	80	100	130	150	180	200	250	300
020	DP: Módulo recto L = 960 mm DW: Módulo recto L = 940 mm	Uds. por caja	1	1	1	1	1	1	1	1
		Uds. por pallet	84	84	60	40	32	24	18	12
024	DP: Módulo recto L = 460 mm DW: Módulo recto L = 440 mm	Uds. por caja	1	1	1	1	1	1	1	1
		Uds. por pallet	120	120	120	80	64	44	36	24
025	DP: Módulo recto L = 290 mm DW: Módulo recto L = 270 mm	Uds. por caja	1	1	1	1	1	1	1	1
		Uds. por pallet	180	180	180	120	72	66	45	36
022	DP: Ajustable L = 550 – 900 mm DW: Ajustable L = 530 – 880 mm	Uds. por caja	1	1	1	1	1	1	1	1
		Uds. por pallet	84	60	60	40	32	24	18	12
023	DP: Ajustable L = 370 – 550 mm DW: Ajustable L = 350 – 530 mm	Uds. por caja	1	1	1	1	1	1	1	1
		Uds. por pallet	126	126	90	60	48	27	27	18

DESVIACIONES										
Código	Descripción	Diámetro	80	100	130	150	180	200	250	300
030	Te 135°	Uds. por caja	1	1	1	1	1	1	1	1
		Uds. por pallet	40	40	40	40	9	9	9	9
303	Te 135°	Uds. por caja	1	1	1	1	1	1	1	1
		Uds. por pallet	40	40	40	40	9	9	9	9
031	Te 90°	Uds. por caja	1	1	1	1	1	1	1	1
		Uds. por pallet	102	102	102	60	44	36	24	9
31A	Te 93°	Uds. por caja								
		Uds. por pallet	102	102	60	60	44	36	24	9
040	Codo 45°	Uds. por caja	1	1	1	1	1	1	1	1
		Uds. por pallet	200	152	102	102	66	66	30	24
042	Codo 30°	Uds. por caja	1	1	1	1	1	1	1	1
		Uds. por pallet	200	152	152	102	66	66	54	30
044	Codo 15°	Uds. por caja	1	1	1	1	1	1	1	1
		Uds. por pallet	200	200	200	152	66	72	66	45
043	Codo 87°	Uds. por caja	1	1	1	1	1	1	1	1
		Uds. por pallet	102	102	66	66	54	36	24	24
433	Codo 90°	Uds. por caja	1	1	1	1	1	1	1	1
		Uds. por pallet	102	102	66	66	54	36	30	24

INSPECCIÓN Y MANTENIMIENTO										
Código	Descripción	Diámetro	80	100	130	150	180	200	250	300
523	Té 93° con inspección	Uds. por caja	1	1	1	1	1	1	1	1
		Uds. por pallet	72	45	45	40	32	32	24	9

MÓDULOS FINALES										
Código	Descripción	Diámetro	80	100	130	150	180	200	250	300
010	Sombbrero	Uds. por caja	1	1	1	1	1	1	1	1
		Uds. por pallet	200	152	45	45	36	36	24	10
011	Salida libre cónica	Uds. por caja	1	1	1	1	1	1	1	1
		Uds. por pallet	200	200	200	209	120	102	72	36



MÓDULOS RECTOS										
Código	Descripción	Diámetro	80	100	130	150	180	200	250	300
020	Módulo recto L = 930 mm	Uds. por caja	4	4	4	4	4	1	1	1
		Uds. por pallet	240	160	72	72	48	40	24	18
024	Módulo recto L = 430 mm	Uds. por caja	4	4	8	8	8	2	2	2
		Uds. por pallet	480	256	192	144	96	80	48	36
025	Módulo recto L = 265 mm	Uds. por caja	4	4	12	12	12	3	3	3
		Uds. por pallet	720	480	288	216	144	120	72	54
022	Ajustable L = 65 - 373 mm	Uds. por caja	4	4	4	4	4	2	2	2
		Uds. por pallet	480	256	176	144	96	80	48	36
023	Ajustable L = 65 - 206 mm	Uds. por caja	4	4	4	4	4	4	3	3
		Uds. por pallet	720	480	168	180	96	96	72	54

DESVIACIONES										
Código	Descripción	Diámetro	80	100	130	150	180	200	250	300
031	Te 90°	Uds. por caja	6	6	6	6	2	2	1	2
		Uds. por pallet	396	324	180	72	72	40	48	18
31A	Te 93°	Uds. por caja	6	6	6	6	2	2	1	2
		Uds. por pallet	396	324	180	72	72	40	48	18
030	Te 135°	Uds. por caja	2	2	2	3	1	1	1	1
		Uds. por pallet	204	204	72	72	40	40	9	9
303	Te 135°	Uds. por caja	2	2	2	2	1	1	1	1
		Uds. por pallet	204	204	72	48	40	40	9	9
040	Codo 45°	Uds. por caja	8	8	8	8	8	2	1	1
		Uds. por pallet	960	528	288	240	192	90	48	45
042	Codo 30°	Uds. por caja	5	4	4	8	4	2	2	1
		Uds. por pallet	760	480	288	240	160	90	60	45
044	Codo 15°	Uds. por caja	5	4	4	8	4	8	2	1
		Uds. por pallet	760	480	288	288	180	192	72	72
043	Codo 87°	Uds. por caja	4	4	4	4	2	2	1	1
		Uds. por pallet	608	264	216	120	108	84	48	36
433	Codo 90°	Uds. por caja	4	4	4	4	2	2	1	1
		Uds. por pallet	608	264	216	120	108	84	44	36

INSPECCIÓN Y MANTENIMIENTO										
Código	Descripción	Diámetro	80	100	130	150	180	200	250	300
528	Te 90° con inspección	Uds. por caja	3	3	1	1	1	1	1	1
		Uds. por pallet	306	144	198	80	60	44	36	24

MÓDULOS FINALES										
Código	Descripción	Diámetro	80	100	130	150	180	200	250	300
010	Sombbrero	Uds. por caja	1	1	1	1	1	1	1	1
		Uds. por pallet	200	152	54	54	36	36	24	10
011	Salida libre cónica	Uds. por caja	-	-	-	1	-	1	1	1
		Uds. por pallet	-	-	-	768	-	350	192	120

UNIDADES DE EMBALAJE

DEKO PELLETS CLASSIC

MÓDULOS RECTOS				
Código	Descripción	Diámetro	80	100
020	Módulo recto L = 945 mm	Uds. por caja	4	4
		Uds. por pallet	240	160
024	Módulo recto L = 445 mm	Uds. por caja	4	4
		Uds. por pallet	528	256
025	Módulo recto L = 275 mm	Uds. por caja	4	4
		Uds. por pallet	792	408
022	Ajustable L = 530 - 870 mm	Uds. por caja	4	4
		Uds. por pallet	240	160
023	Ajustable L = 360 - 530 mm	Uds. por caja	4	4
		Uds. por pallet	528	256
255	Manguito M-H	Uds. por caja	6	6
		Uds. por pallet	912	720
25H	Manguito M-H	Uds. por caja	6	6
		Uds. por pallet	912	720
25M	Manguito M-H	Uds. por caja	6	6
		Uds. por pallet	912	720

DESVIACIONES				
Código	Descripción	Diámetro	80	100
030	Te 135°	Uds. por caja	2	2
		Uds. por pallet	204	204
031	Te 90°	Uds. por caja	6	5
		Uds. por pallet	324	270

DEKO LEÑA

MÓDULOS RECTOS						
Código	Descripción	Diámetro	125	150	180	200
020	Módulo recto L = 950 mm	Uds. por caja	4	4	1	1
		Uds. por pallet	96	72	60	40
024	Módulo recto L = 450 mm	Uds. por caja	5	4	4	4
		Uds. por pallet	210	168	96	96
025	Módulo recto L = 285 mm	Uds. por caja	4	4	4	4
		Uds. por pallet	264	216	96	96
022	Ajustable L = 120- 450 mm	Uds. por caja	5	4	4	4
		Uds. por pallet	210	168	96	96
25H	Manguito M-H	Uds. por caja	4	4	4	4
		Uds. por pallet	480	264	120	120

DESVIACIONES						
Código	Descripción	Diámetro	125	150	180	200
31F	Te corta 90° E. H. SP	Uds. por caja	6	4	2	2
		Uds. por pallet	144	96	80	48
040	Codo 45°	Uds. por caja	12	8	8	4
		Uds. por pallet	432	192	192	96
042	Codo 30°	Uds. por caja	4	8	8	2
		Uds. por pallet	288	192	192	108

31F	Te corta 90° E. H. SP	Uds. por caja	6	5
		Uds. por pallet	396	270
Código	Descripción	Diámetro	80	100
040	Codo 45°	Uds. por caja	6	6
		Uds. por pallet	912	432
042	Codo 30°	Uds. por caja	5	4
		Uds. por pallet	760	608
433	Codo 90°	Uds. por caja	4	4
		Uds. por pallet	608	288
608	Collector de hollín con desagüe corto	Uds. por caja	4	4
		Uds. por pallet	1728	1728

INSPECCIÓN Y MANTENIMIENTO				
Código	Descripción	Diámetro	80	100
20P	Módulo recto con inspección	Uds. por caja	4	4
		Uds. por pallet	240	160
24P	Módulo recto con inspección	Uds. por caja	4	4
		Uds. por pallet	528	256
432	Codo 90° con inspección	Uds. por caja	2	2
		Uds. por pallet	304	304

MÓDULOS FINALES				
Código	Descripción	Diámetro	80	100
010	Sombbrero	Uds. por caja	1	1
		Uds. por pallet	180	152
012	Sombbrero antiviento	Uds. por caja	1	1
		Uds. por pallet	180	152
151	Deflector horizontal	Uds. por caja	6	6
		Uds. por pallet	912	612

Código	Descripción	Diámetro	125	150	180	200
433	Codo 90°	Uds. por caja	4	4	2	2
		Uds. por pallet	264	168	108	84
060	Collector de hollín	Uds. por caja	14	14	14	14
		Uds. por pallet	1176	840	560	448
061	Collector de hollín con desagüe corto	Uds. por caja	14	14	14	14
		Uds. por pallet	1176	840	560	448

INSPECCIÓN Y MANTENIMIENTO						
Código	Descripción	Diámetro	125	150	180	200
24P	Módulo recto con inspección	Uds. por caja	5	4	4	4
		Uds. por pallet	210	168	96	96
432	Codo 90° con inspección	Uds. por caja	2	1	1	1
		Uds. por pallet	132	72	66	54

MÓDULOS FINALES						
Código	Descripción	Diámetro	125	150	180	200
010	Sombbrero	Uds. por caja	1	1	1	1
		Uds. por pallet	66	66	54	24
012	Sombbrero antiviento	Uds. por caja	1	1	1	1
		Uds. por pallet	66	66	54	24

PPH SW, PPH CONCENTRIC

MÓDULOS RECTOS

Código	Descripción	Diámetro	PPH SW							PPH CONCENTRIC	
			60	80	100	110	125	160	200	60/100	80/125
20B	Módulo recto L = 2.000 mm	Uds. por caja	10	10	6	15	12	6	4	-	1
		Uds. por pallet								-	60
020	Módulo recto L = 950 mm	Uds. por caja	10	10	6	15	12	6	4	1	1
		Uds. por pallet								80	
024	Módulo recto L = 450 mm	Uds. por caja	10	10	6	15	12	6	6	1	1
		Uds. por pallet								150	
025	Módulo recto L = 200 mm	Uds. por caja	10	10	6	8	6	3	12	1	1
		Uds. por pallet								144	144

DESVIACIONES

Código	Descripción	Diámetro	PPH SW							PPH CONCENTRIC	
			60	80	100	110	125	160	200	60/100	80/125
040	Codo 45°	Uds. por caja	10	10	12	20	20	10	4	1	1
		Uds. por pallet								196	140
042	Codo 30°	Uds. por caja	-	10	10	20	10	10	4	1	1
		Uds. por pallet									
043	Codo 87°	Uds. por caja	10	10	10	20	10	10	4	1	1
		Uds. por pallet								196	140

INSPECCIÓN Y MANTENIMIENTO

Código	Descripción	Diámetro	PPH SW							PPH CONCENTRIC	
			60	80	100	110	125	160	200	60/100	80/125
523	Te 93° con inspección	Uds. por caja								1	1
		Uds. por pallet								120	108
060	Collector Hollín PPH	Uds. por caja	10	10	10	20	10	10		1	1
		Uds. por pallet								120	108

MÓDULOS FINALES

Código	Descripción	Diámetro	PPH SW							PPH CONCENTRIC	
			60	80	100	110	125	160	200	60/100	80/125
011	Terminal muro	Uds. por caja	1	1	-	-	1	1	1	1	1
		Uds. por pallet								64	
12B	Sombbrero Anilluvia SW 316L	Uds. por caja	-	1	1	1	1	1	1		
		Uds. por pallet									

OTROS ELEMENTOS

Código	Descripción	Diámetro	PPH SW							PPH CONCENTRIC	
			60	80	100	110	125	160	200	60/100	80/125
Ocx	Kit salida horizontal	Uds. por caja	-	-	-	-	-	-	-	1	-
		Uds. por pallet								40	
Axx	Acoplamiento a caldera	Uds. por caja	-	-	-	-	-	-	-	1	-
		Uds. por pallet								144	

UNIDADES DE EMBALAJE

ALU SW Y ALU CONCENTRIC

MÓDULOS RECTOS									
Código	Descripción	Diámetro	ALU SW					ALU CONCENTRIC	
			80	100	110	127	132	60/100	80/125
20B, 2BM	Módulo recto L = 2.000 mm (M-H o M-M)	Uds. por caja	10	6	6	6	6	1	1
		Uds. por pallet							
20A, 2AM	Módulo recto L = 1.500 mm (M-H o M-M)	Uds. por caja	10	6	6	6	6	1	1
		Uds. por pallet							
020, 20M	Módulo recto L = 950 mm (M-H o M-M)	Uds. por caja	10	6	6	6	6	1	1
		Uds. por pallet							
024, 24M	Módulo recto L = 450 mm (M-H o M-M)	Uds. por caja	10	6	6	6	6	1	1
		Uds. por pallet							
025, 25M	Módulo recto L = 200 mm (M-H o M-M)	Uds. por caja	10	6	6	6	6	1	1
		Uds. por pallet							

DESVIACIONES E INSPECCIONES									
Código	Descripción	Diámetro	ALU SW					ALU CONCENTRIC	
			80	100	110	127	132	60/100	80/125
040	Codo 45°	Uds. por caja	12	12	12	12	12	1	1
		Uds. por pallet							
40H	Codo 45° H-H	Uds. por caja	12	12	12	12	12	1	1
		Uds. por pallet							
043	Codo 87°	Uds. por caja	10	6	6	6	6	1	1
		Uds. por pallet							
436	Codo 87° H-H	Uds. por caja	10	6	6	6	6	1	1
		Uds. por pallet							

MÓDULOS FINALES									
Código	Descripción	Diámetro	ALU SW					ALU CONCENTRIC	
			80	100	110	127	132	60/100	80/125
010	Terminal techo negro	Uds. por caja	1	1	1	1	1	1	1
		Uds. por pallet							
10R	Terminal techo corto negro	Uds. por caja	-	-	-	-	-	6	6
		Uds. por pallet							

MÓDULOS RECTOS								
Código	Descripción	Diámetro	80	100	130	150	180	200
020	Módulo recto L = 960 mm	Uds. por caja	1	1	1	1	1	1
		Uds. por pallet	84	84	60	40	32	24
024	Módulo recto L = 460 mm	Uds. por caja	1	1	1	1	1	1
		Uds. por pallet	120	120	120	80	64	44
025	Módulo recto L = 295 mm	Uds. por caja	1	1	1	1	1	1
		Uds. por pallet	180	180	180	120	72	66
022	Ajustable L = 530 - 900 mm	Uds. por caja	1	1	1	1	1	1
		Uds. por pallet	84	60	60	40	32	24
023	Ajustable L = 360 - 560 mm	Uds. por caja	1	1	1	1	1	1
		Uds. por pallet	126	126	90	60	48	27
DESVIACIONES								
Código	Descripción	Diámetro	80	100	130	150	180	200
030	Te 135°	Uds. por caja	1	1	1	1	1	1
		Uds. por pallet	66	60	40	40	24	24
303	Te 135°	Uds. por caja	1	1	1	1	1	1
		Uds. por pallet	66	60	40	40	24	24
031	Te 90°	Uds. por caja	1	1	1	1	1	1
		Uds. por pallet	102	102	102	102	60	44
31A	Te 93°	Uds. por caja	1	1	1	1	1	1
		Uds. por pallet	102	102	102	64	44	36
040	Codo 45°	Uds. por caja	1	1	1	1	1	1
		Uds. por pallet	209	200	102	102	66	66
042	Codo 30°	Uds. por caja	1	1	1	1	1	1
		Uds. por pallet	200	200	152	102	66	66
044	Codo 15°	Uds. por caja	1	1	1	1	1	1
		Uds. por pallet	200	200	200	152	66	72
043	Codo 87°	Uds. por caja	1	1	1	1	1	1
		Uds. por pallet	102	102	66	66	45	36
433	Codo 90°	Uds. por caja	1	1	1	1	1	1
		Uds. por pallet	102	102	66	66	54	36
INSPECCIÓN Y MANTENIMIENTO								
Código	Descripción	Diámetro	80	100	130	150	180	200
523	Té 93° con inspección	Uds. por caja	1	1	1	1	1	1
		Uds. por pallet	72	45	45	40	32	32
MÓDULOS FINALES								
Código	Descripción	Diámetro	80	100	130	150	180	200
010	Sombbrero	Uds. por caja	1	1	1	1	1	1
		Uds. por pallet	200	152	45	45	36	36
011	Salida libre cónica	Uds. por caja	1	1	1	1	1	1
		Uds. por pallet	200	200	200	200	152	102

DINAK S.A.

Camino do Laranxo, 19
36216 VIGO
986 45 25 26
comercial@dinak.com

DINAK CENTRO

Calle Juan de la Cierva, 8
Pol. Pardo Regordofío
28936 Móstoles - MADRID
916 51 45 39
madrid@dinak.com

DINAK CATALUÑA

699 93 35 23
610 75 45 26
cat@dinak.com

DINAK PAÍS VASCO

610 75 46 02
634 77 85 69
paisvasco@dinak.com

DINAK ARAGÓN

639 63 27 65
aragon@dinak.com

DINAK PORTUGAL

699 92 26 60
portugal@dinak.com

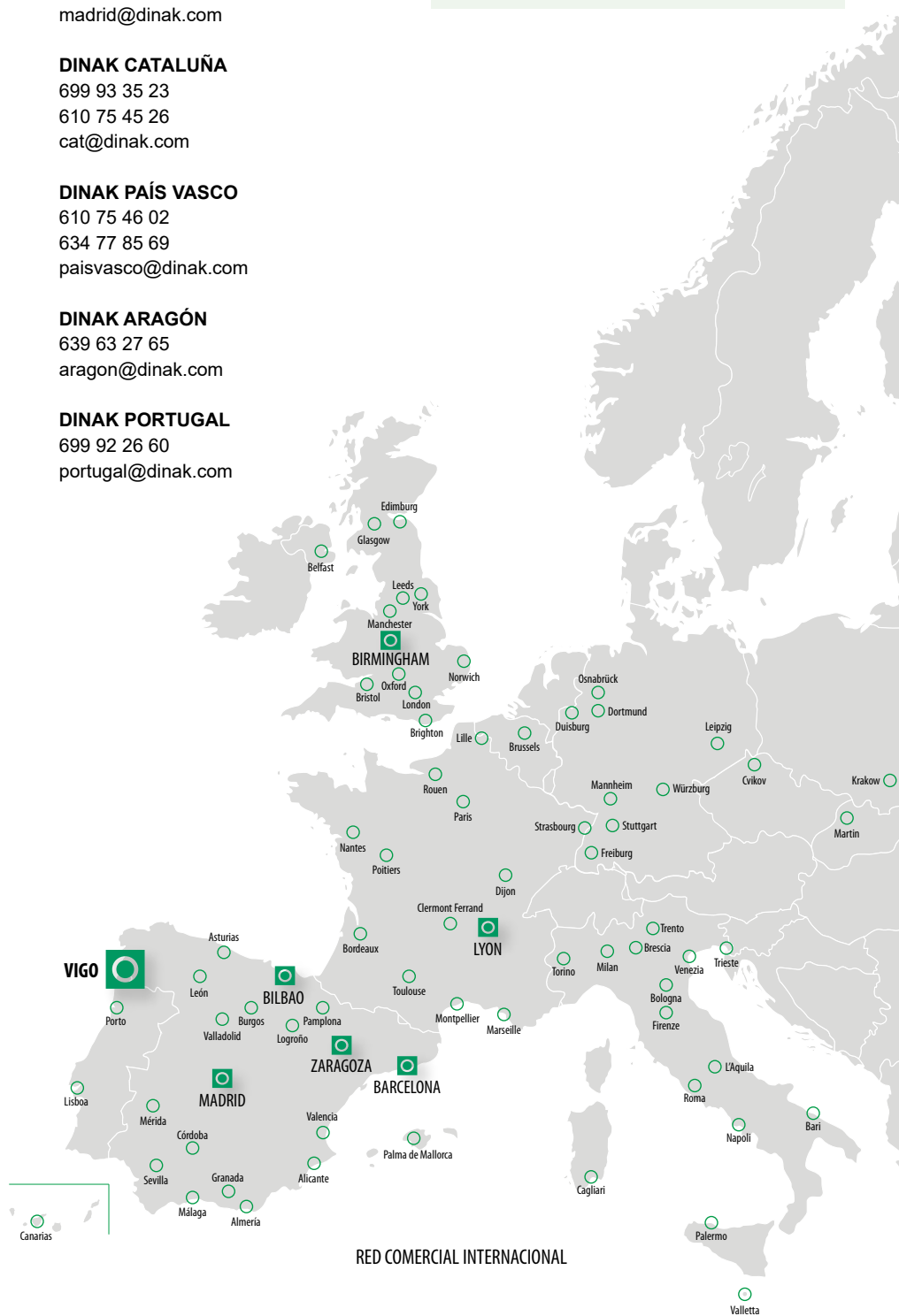
EXCLUIDO

- IVA
- Montaje
- Portes incluidos:
 - Península: a partir de 1.000 € netos de compra.
 - Islas Canarias / Baleares: a partir de 2.000 € netos de compra.

DEVOLUCIÓN DE MATERIALES

No se admitirá ninguna devolución mientras no se envíe debidamente cumplimentada la "notificación previa de devolución de mercancía" y esta sea aceptada por Dinak.

Una vez aceptada, el envío de la mercancía se realizará a portes pagados y se le aplicará un 20% de recargo por la manipulación de la misma. Véase hoja de devolución.



RED COMERCIAL INTERNACIONAL

OBRAS CON INSTALACIONES DINAK

ESPAÑA

- Palacio de la Zarzuela - Madrid
- Teatro Real - Madrid
- Hospital Gregorio Marañón - Madrid
- Aeropuerto de Barajas - Madrid
- Aeropuerto el Prat - Barcelona
- Museo de la Ciencia - Barcelona
- Maternidad de Barcelona
- Club de natación de Barcelona
- Clínica universitaria de Navarra
- Museo Guggenheim - Bilbao
- Expo de Zaragoza
- Casino de Ibiza

FRANCIA

- La Cité du Design - St Etienne
- Clínica Pasteur - Evreux
- Base aérea de Saintes
- Universidad de Bordeaux

ITALIA

- Opera Fenice - Venecia
- Central telefónica Iritel
- Central de cogeneración de Milán
- Hospital de Bolonia

BÉLGICA

- Edificio Berlaimont - Bruselas
- Museo del "Cinquantenaire" - Bruselas
- Cours de Justice - Mons
- Hospital La Tourelle - Verviers

REINO UNIDO

- Canary Wharf - Londres
- Microsoft - Berkshire
- Castillo de Windsor - Londres
- Universidad de Aberdeen
- Shell Bitumen - Belfast

PORTUGAL

- Casino de Estoril
- Aeropuerto de Lisboa
- Estadio de fútbol Das Antas - Oporto
- Hospital de Chaves

DINAK EN EL MUNDO

- Aeropuerto Internacional de Atenas - Grecia
- Museo del Tapiz - Turkmenistán
- Azreli Tower - Israel
- Edificio de la Knesset - Israel
- Platinum Tower - Beirut - Líbano
- Hotel Sheraton - Qatar
- Rafneria Shell - Gabon
- Palacio La Mamounia - Marruecos
- Hotel Fairmont - Egipto

dinak.com



Las imágenes incluidas en el catálogo son meramente representativas, pudiendo haber variaciones en el diseño de la pieza en función del diámetro.

Dinak se reserva el derecho de modificar la información contenida en esta tarifa sin previo aviso.